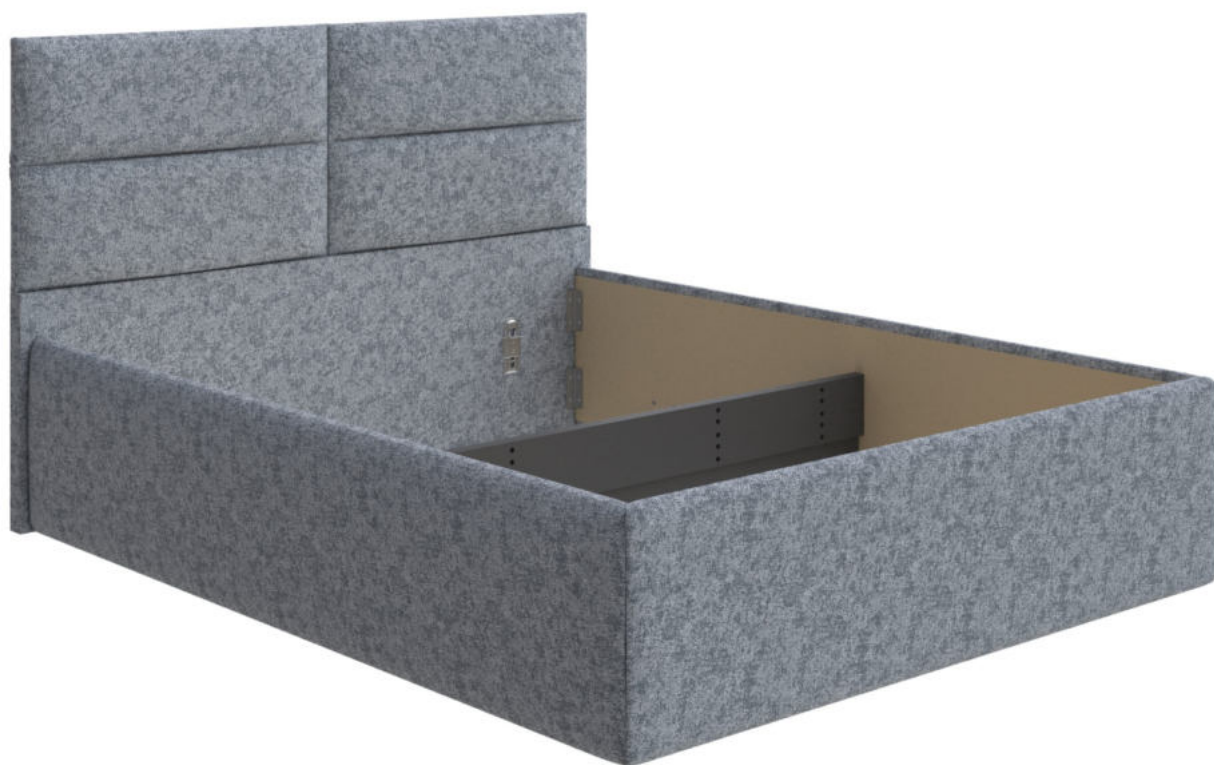
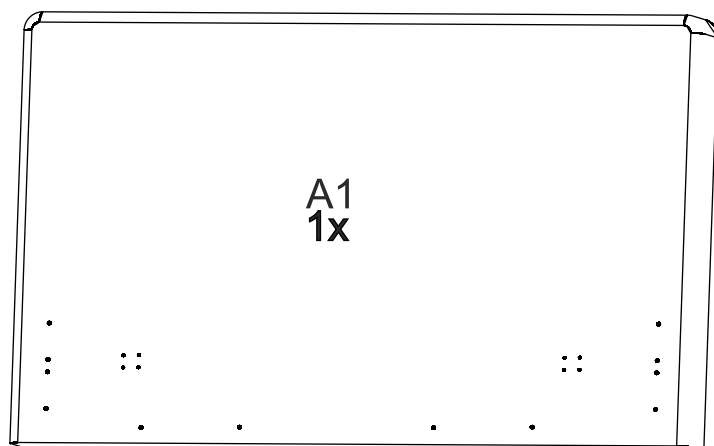


Кровать CLEVER

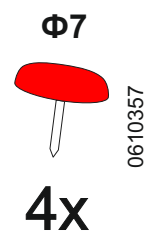
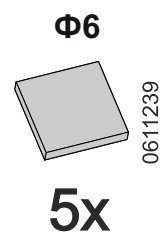
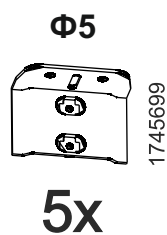
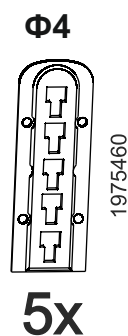
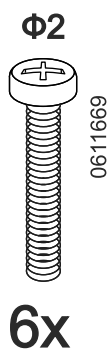
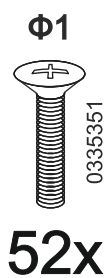
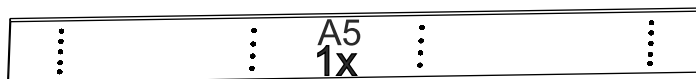
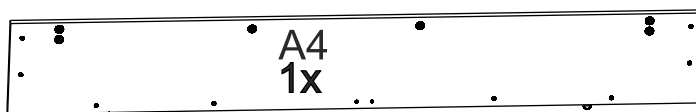
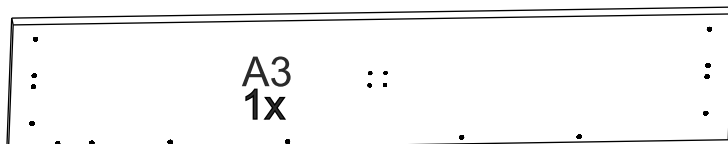
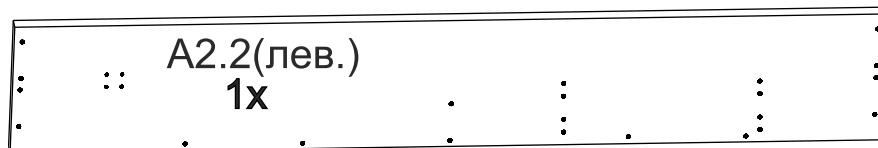
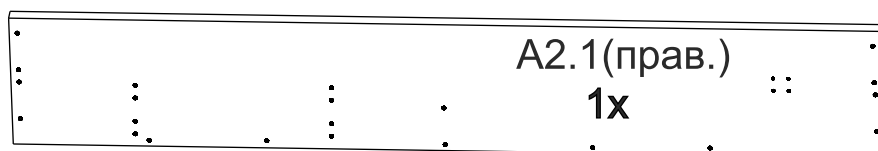


ORMATEK

Пакет 1 Изголовье кровати

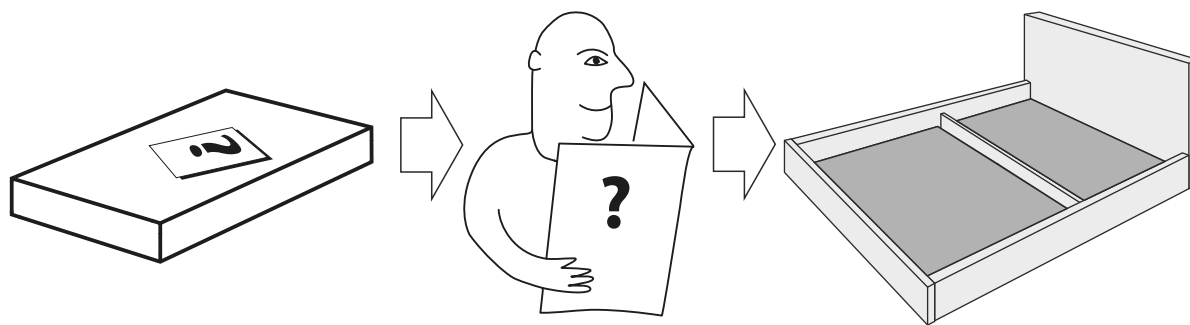


Пакет 2 Царговый пояс и комплект фурнитуры



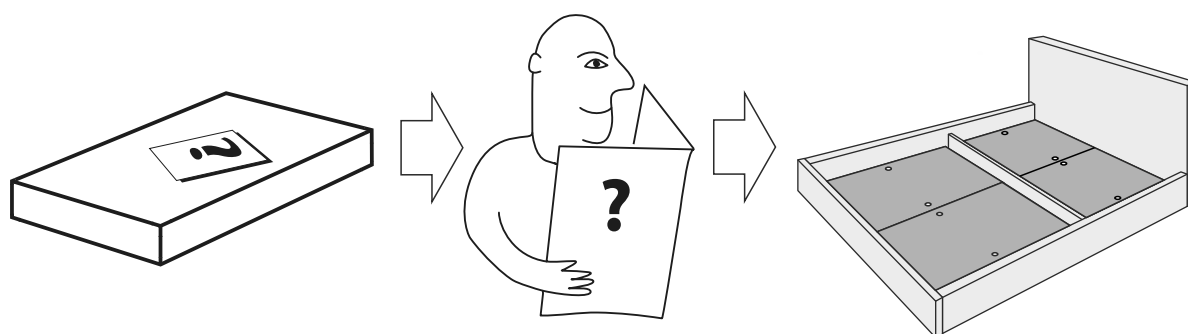
Опция 1

Комплект донышек



Опция 2

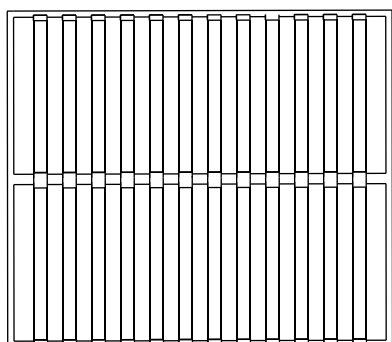
Панели раздвижные для кроватей с подъемным механизмом



Опция 3

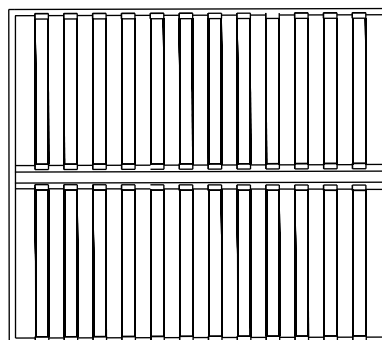
Основание-вкладыш с ламелями

3.1 Серия Эконом



1x

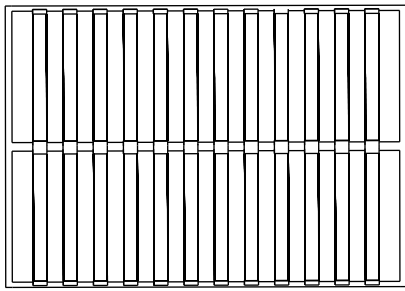
3.2 Серия Стандарт



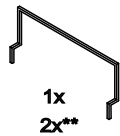
1x

Опция 4 Подъемный механизм + основание для подъемного механизма (с ламелями)

4.1 Серия Эконом (металлическое, цельная рама, накладные ламели)



1x



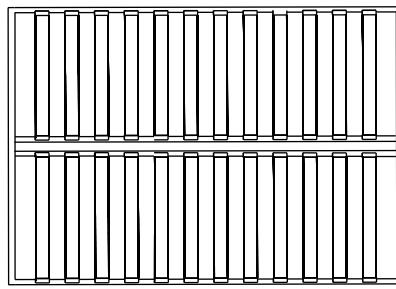
1x
2x**



**

1+1

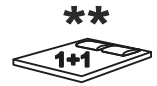
4.2 Серия Стандарт (металлическое, цельная рама, врезные ламели)



1x



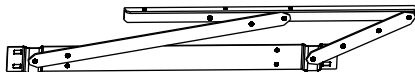
1x
2x**



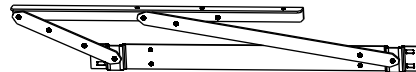
**

1+1

M1
2x (R+L)

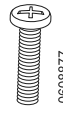


L - 0611300



R - 0609898

M2



4x

M3



2x

0608409
120,140 0610140
160,180 0608188
200 0607890

M4



4x

0608173

M5



4x

0608703

M6



8x

0611234

M7



4x

0610037

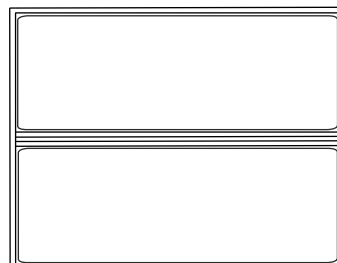
Опция 5 Основание сплошное, неупругое

5.1 Вкладыш (металлическое, цельная рама)

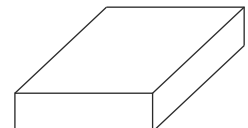


1x

5.2 С подъемным механизмом (металлическое, цельная рама)



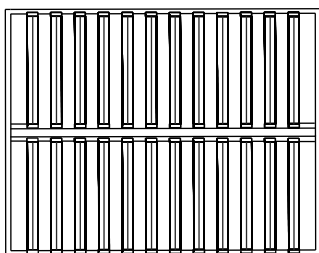
1x



1x

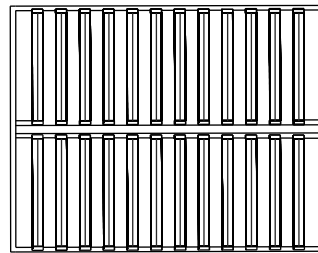
Опция 6 Основание мультиламельное

6.1 Вкладыш (деревянное)

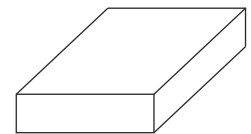


1x

6.2 С подъемным механизмом (металлическое разборное)

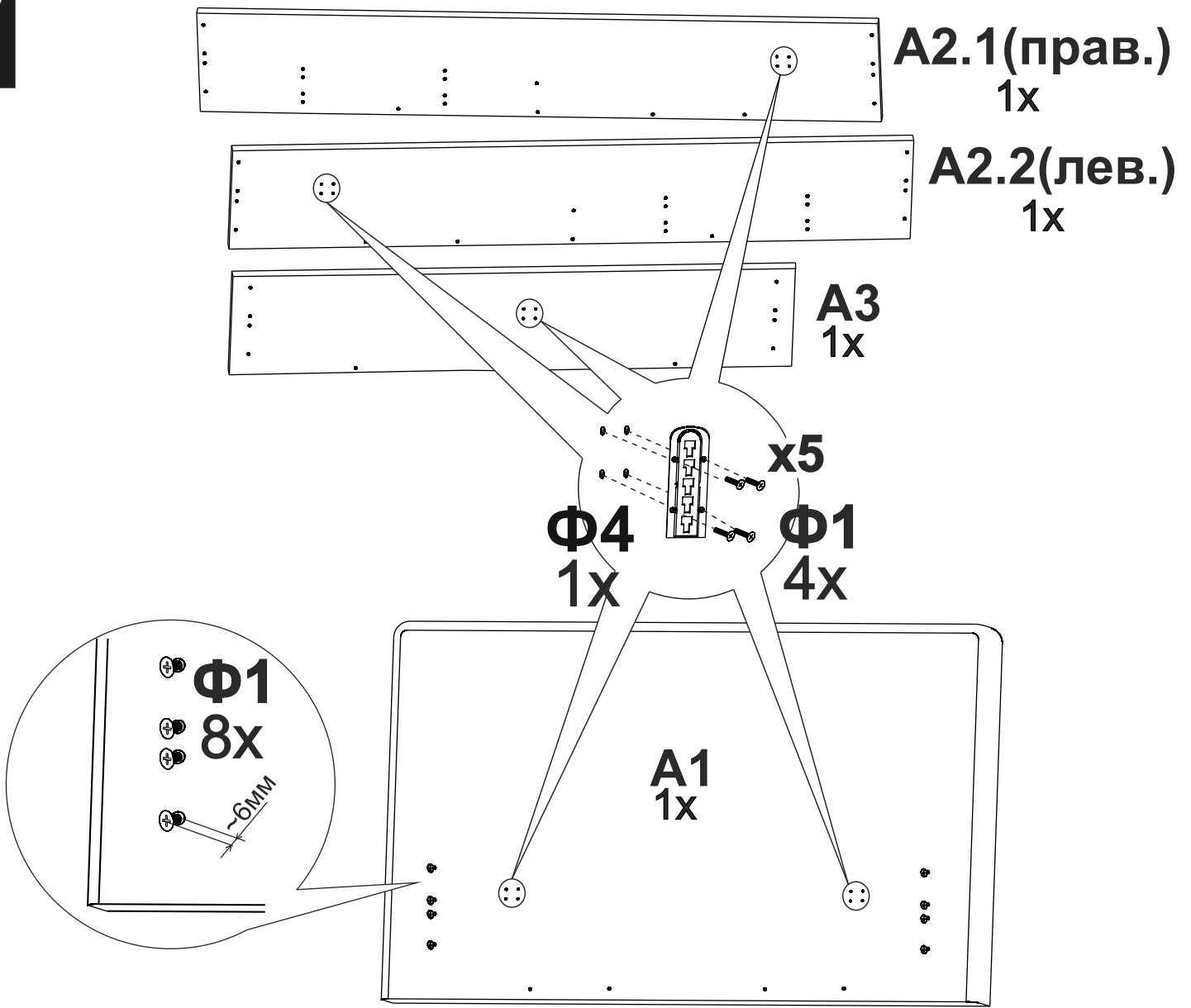


1x

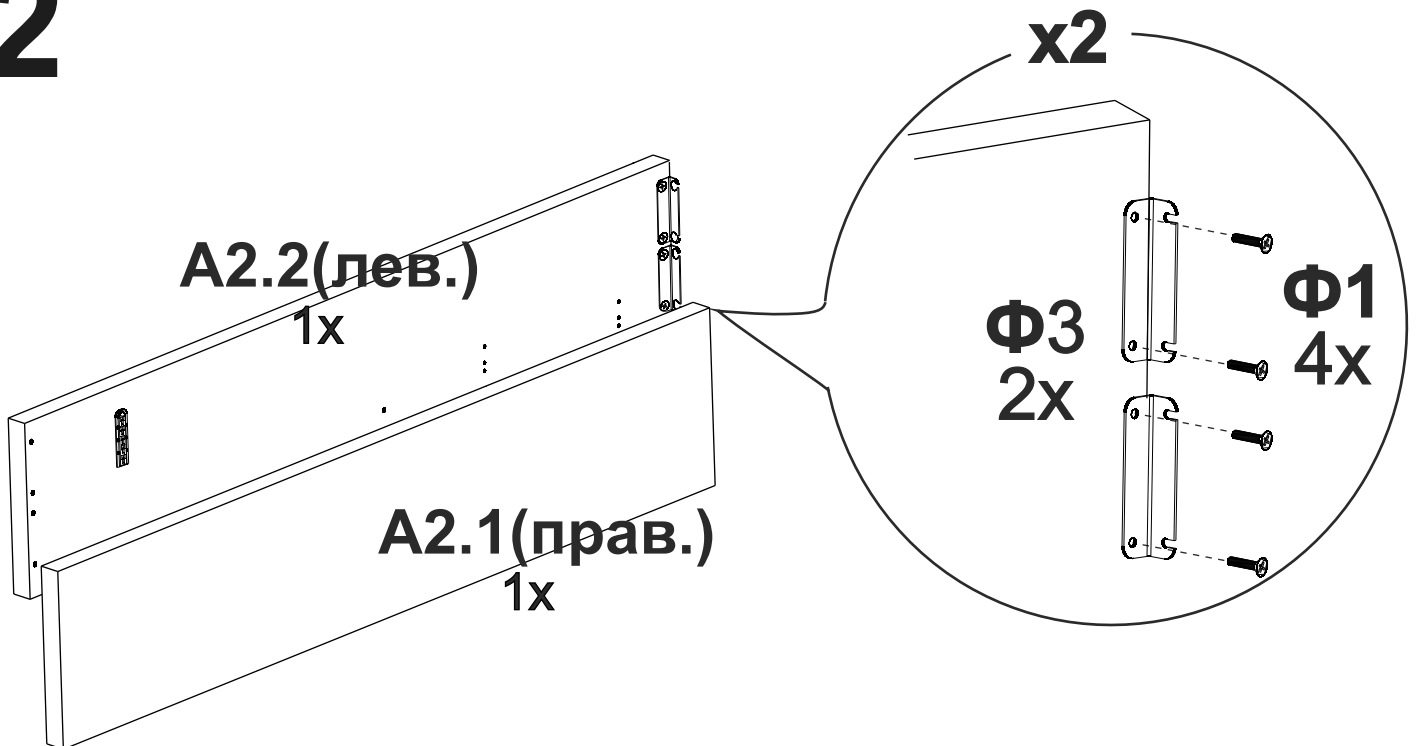


1x

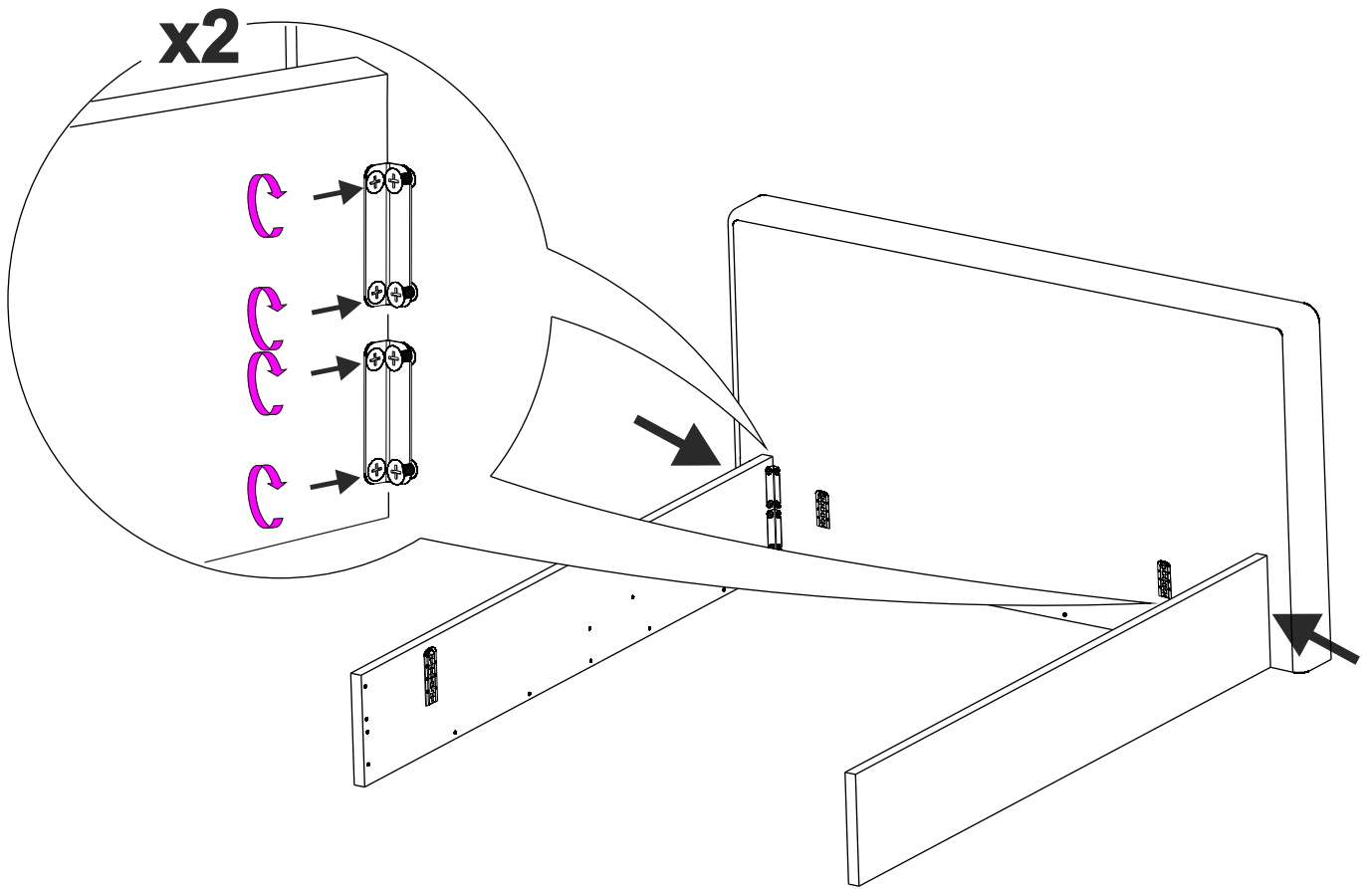
1



2

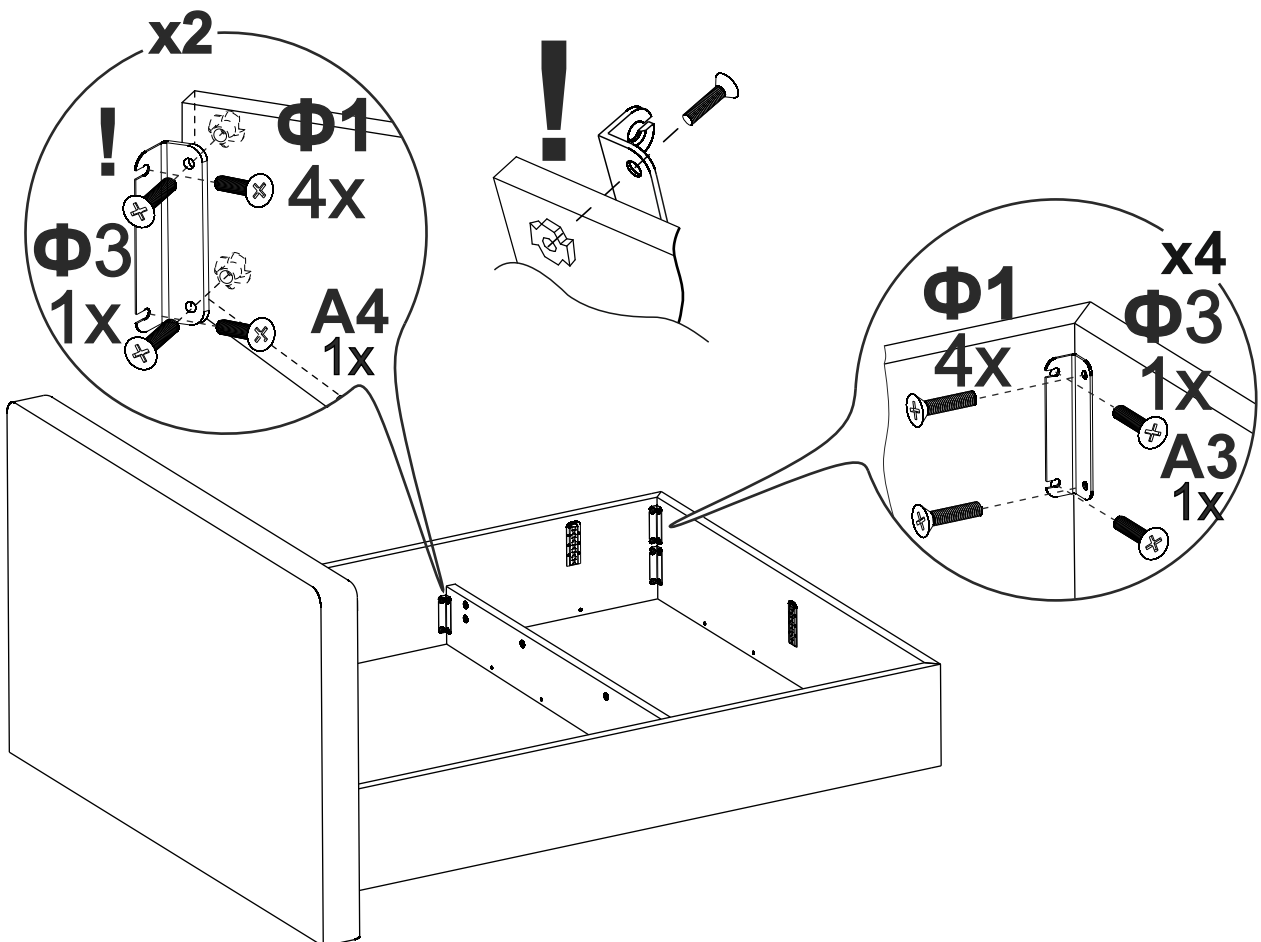


3



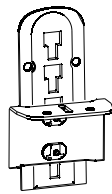
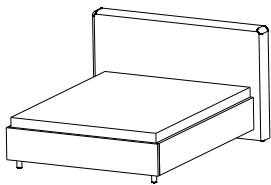
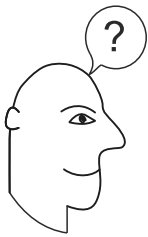
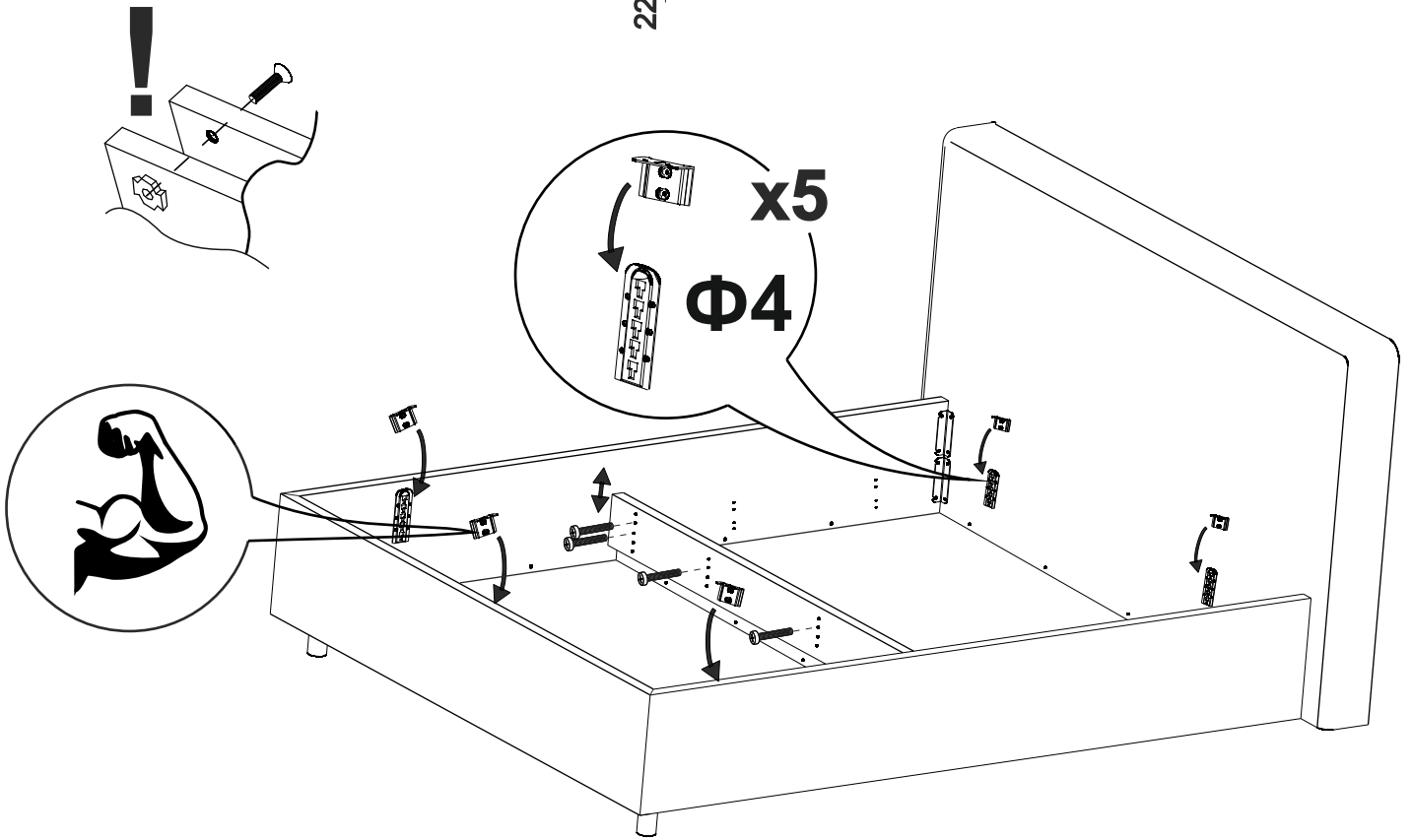
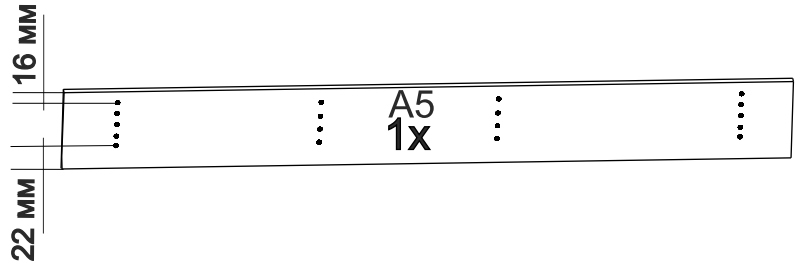
4

При наличии опции 2, выполнять сборку пункта с учетом вложенной инструкции

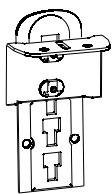
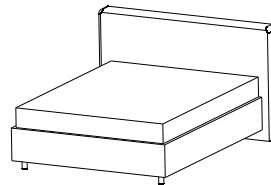
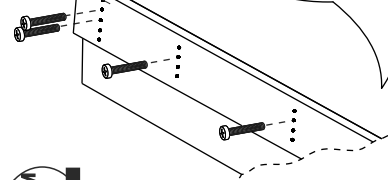


5

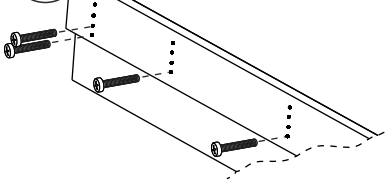
Для опций:
3; 5.1 6.1:



$\Phi 2$
6x

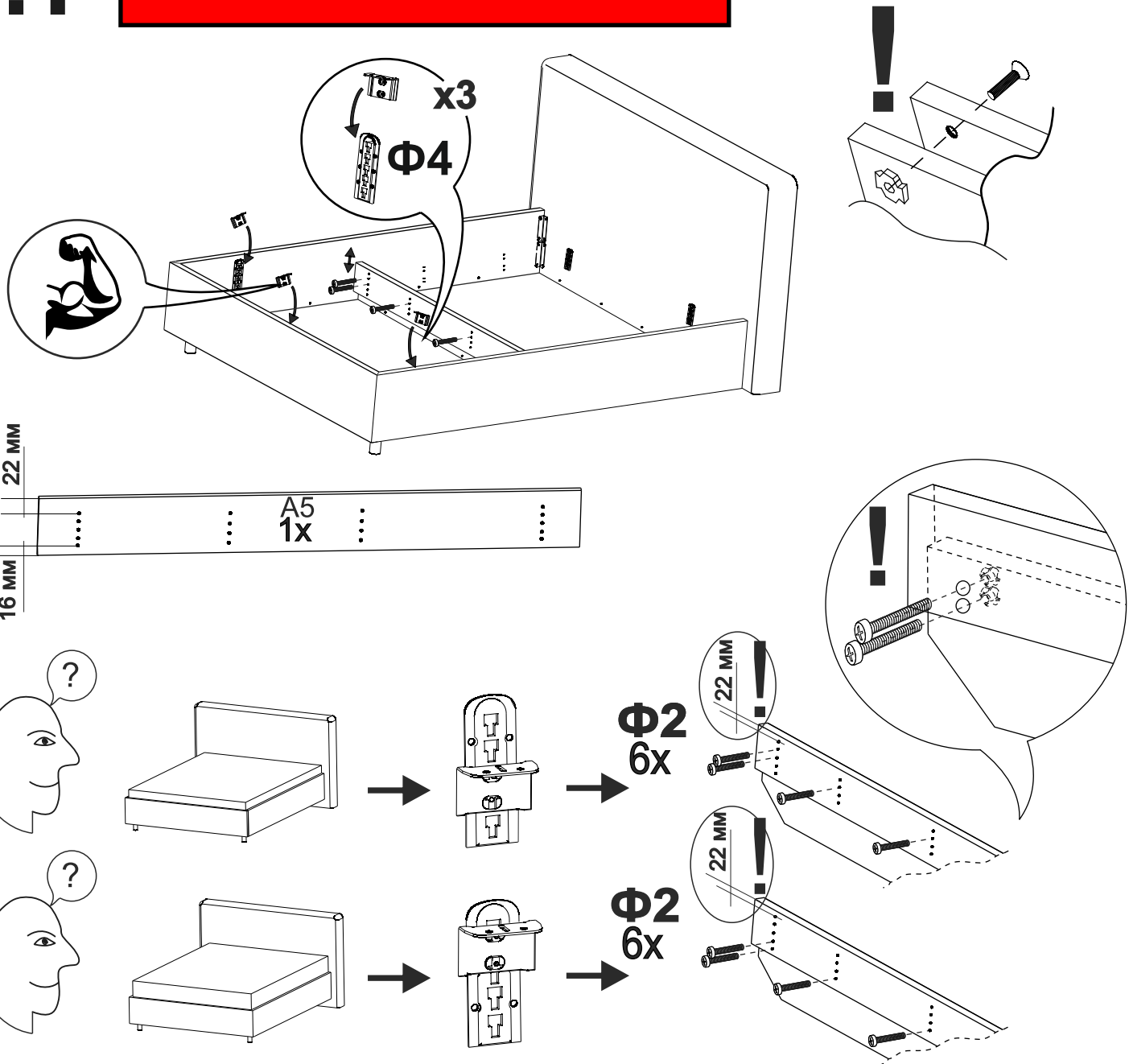


$\Phi 2$
6x



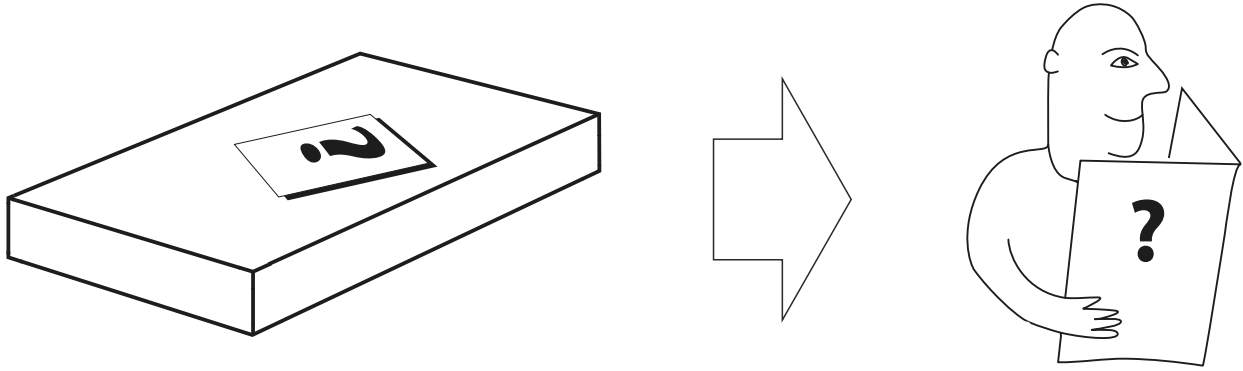
5.1

Для опций 4; 5.2; 6.2

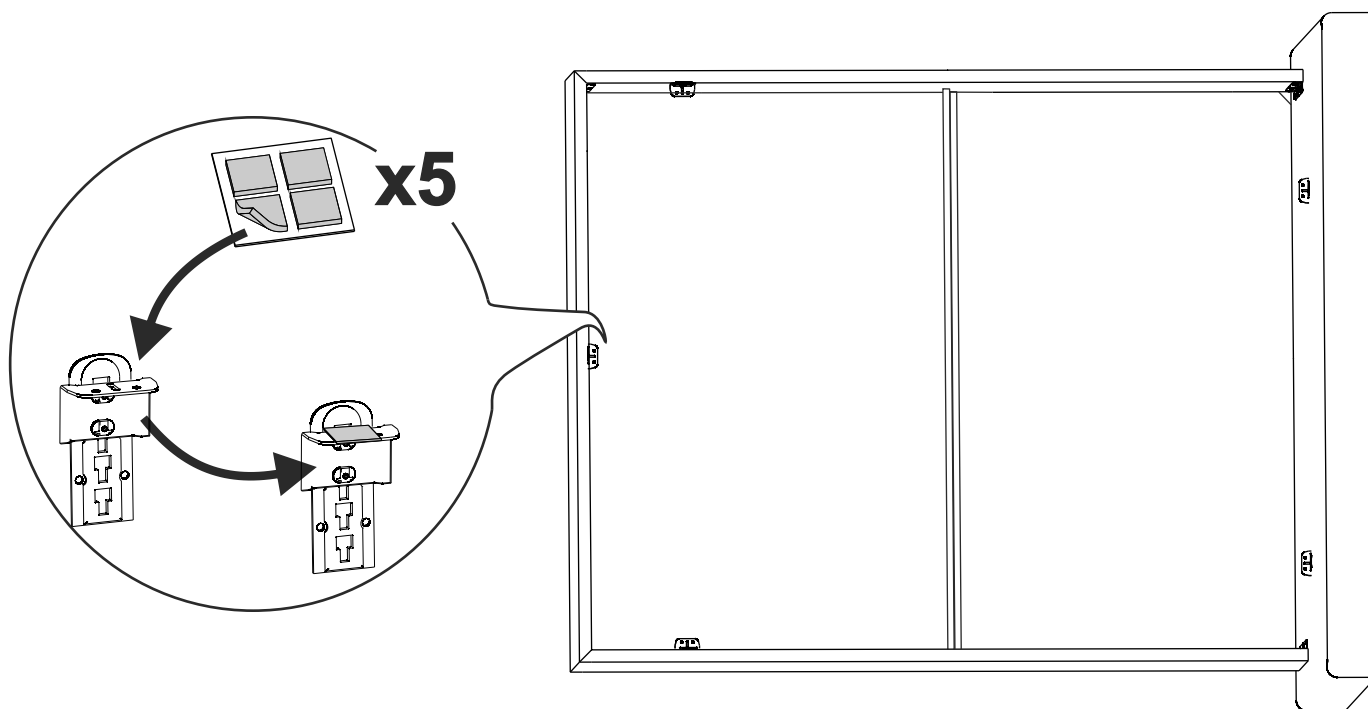


6

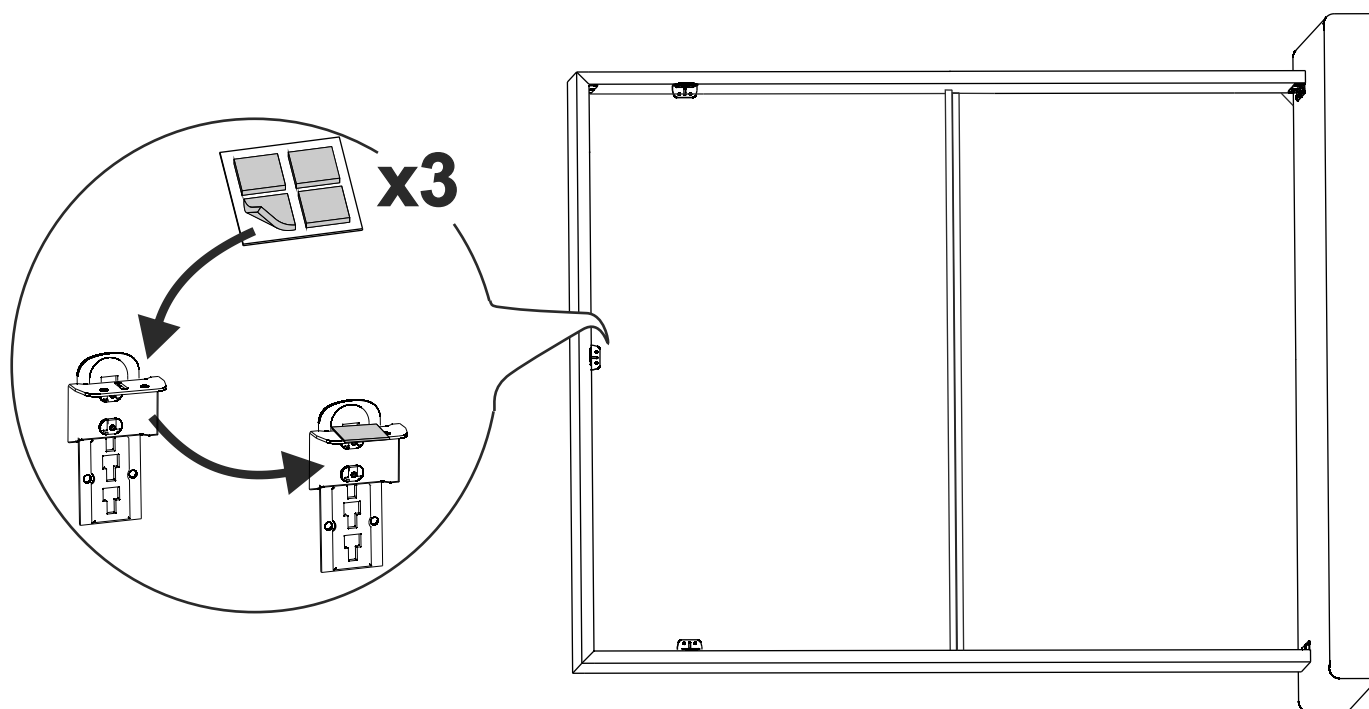
Установка опции 1 (при наличии).
Данные детали (при их наличии в опции 1) в сборке не используются



7 Для опций 3; 5.1; 6.1

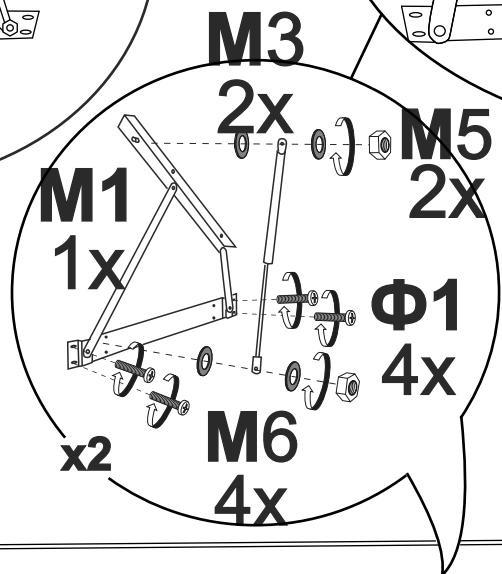
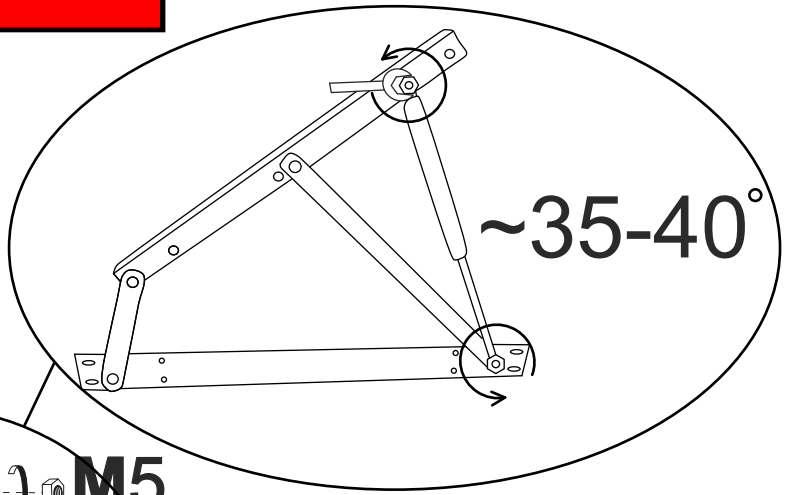
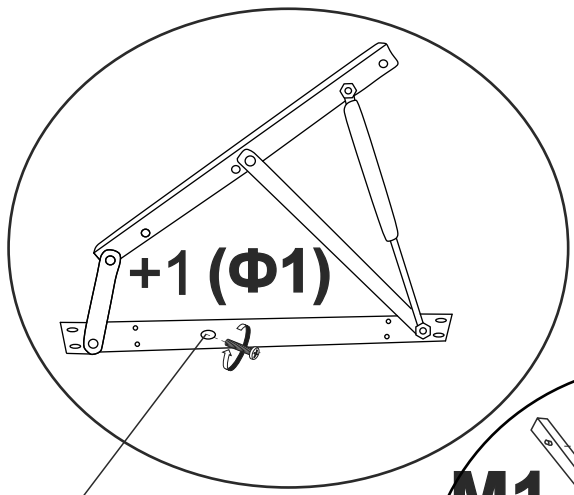


8 Для опций 4; 5.2; 6.2

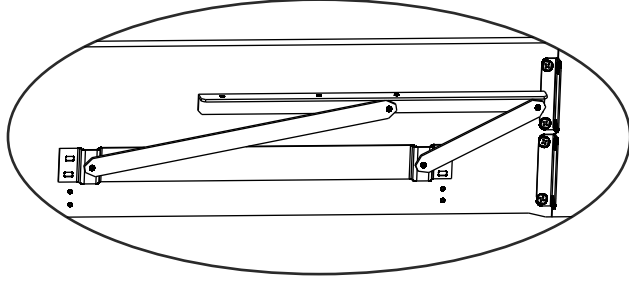
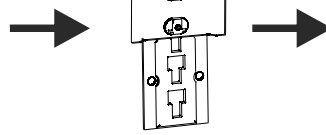
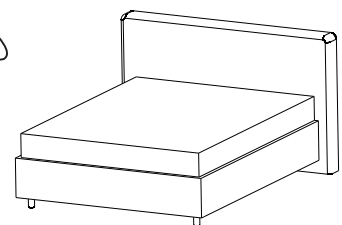
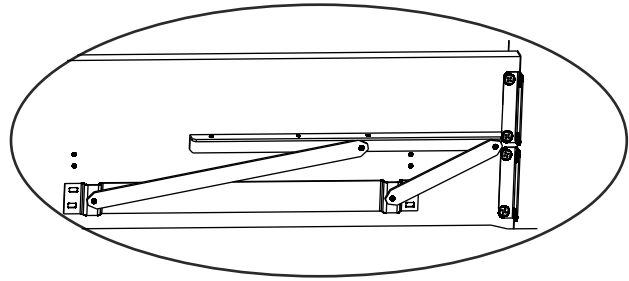
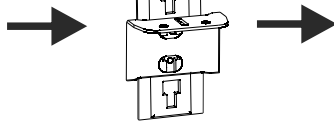
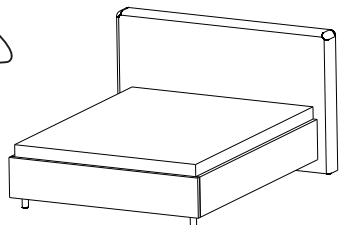
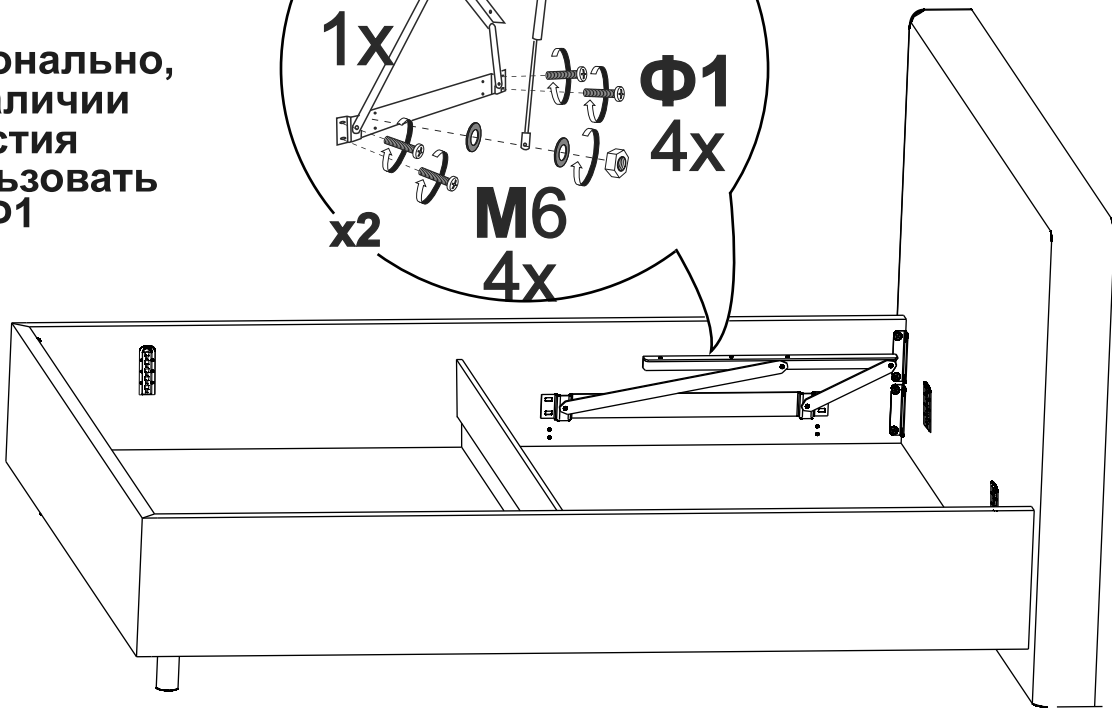


9

Для опций 4; 5.2; 6.2

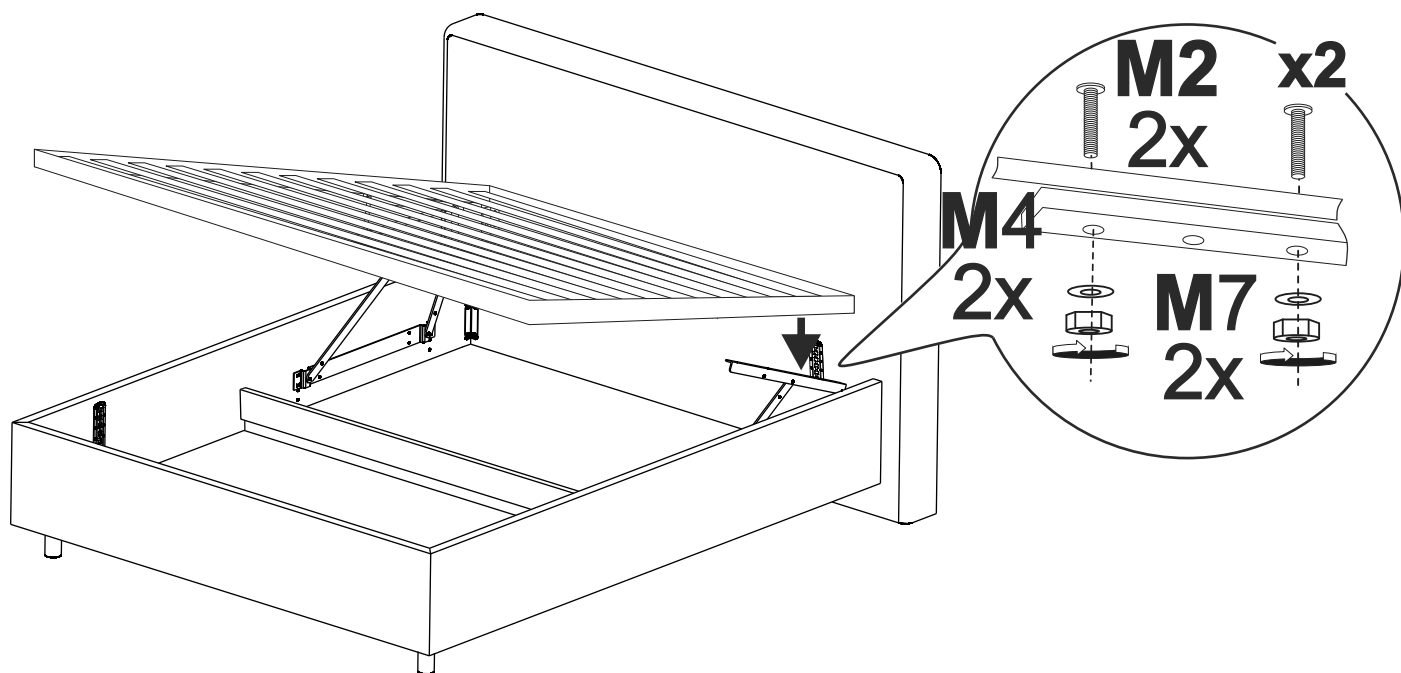


*опционально, при наличии отверстия использовать винт Φ1



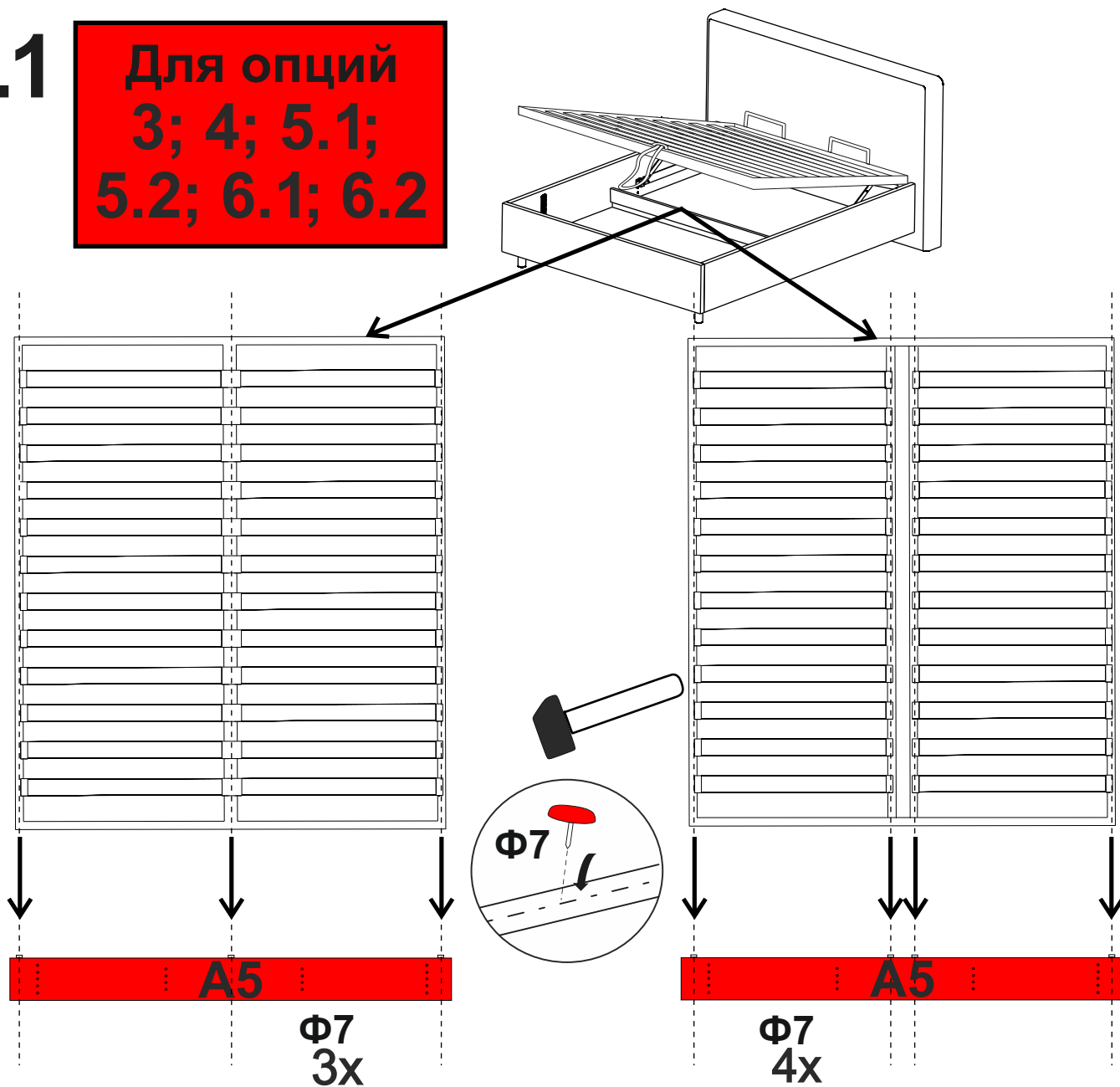
10

Для опций 4; 5.2; 6.2



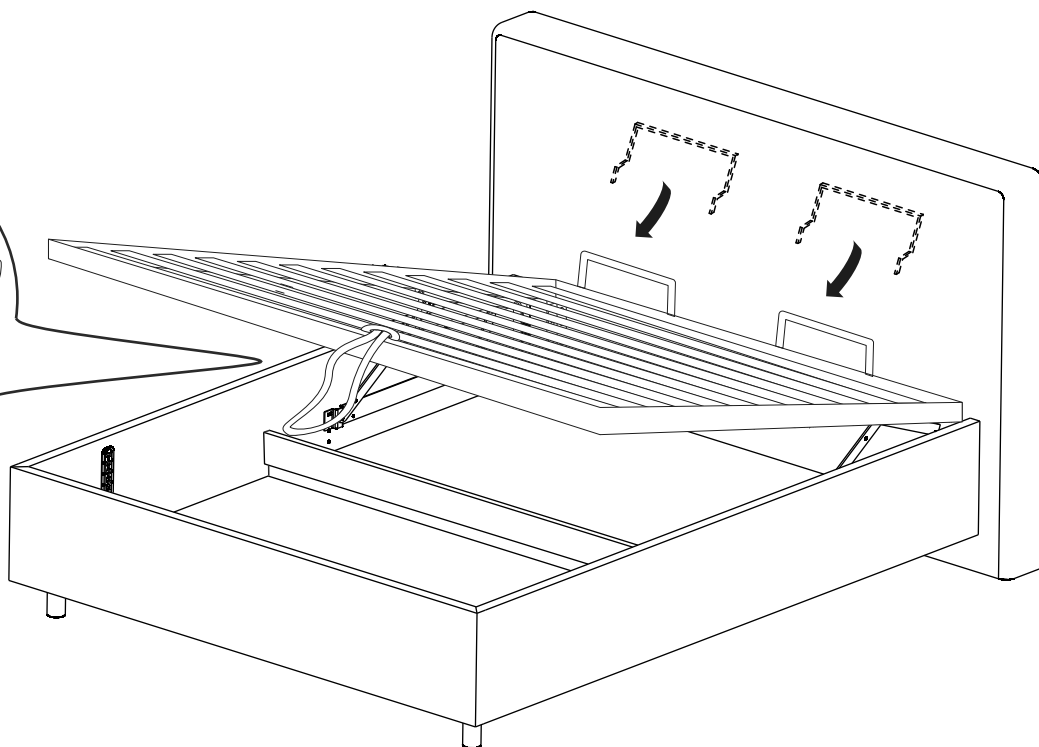
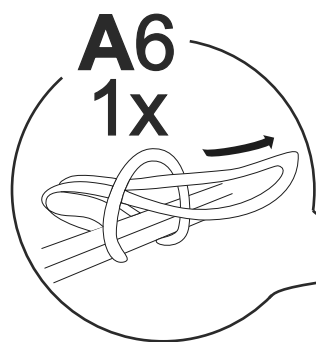
10.1

Для опций 3; 4; 5.1; 5.2; 6.1; 6.2



11

Для опции 4; 5.2; 6.2



12

