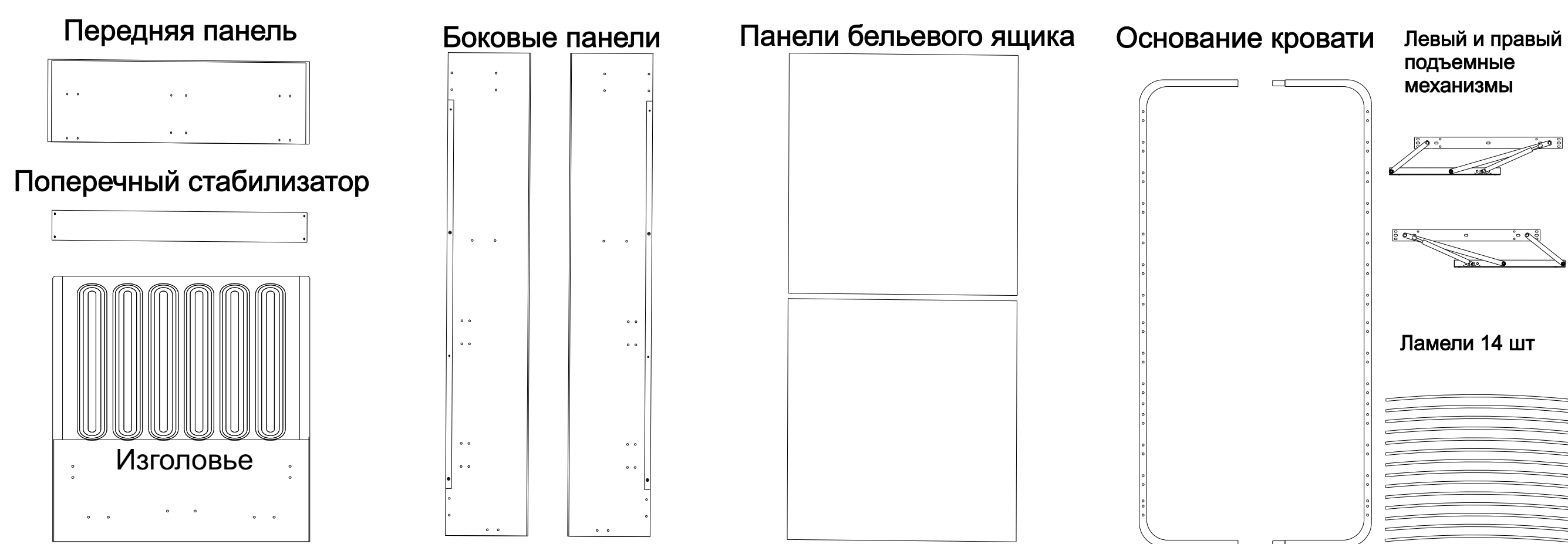
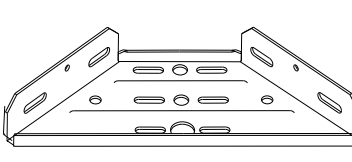
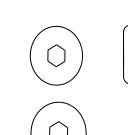
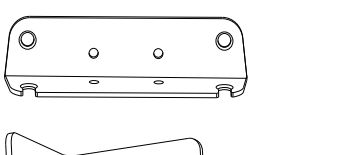
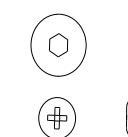
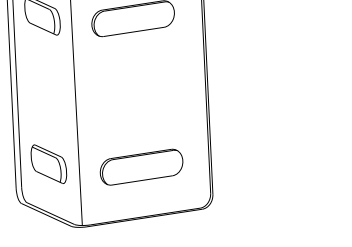
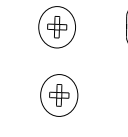
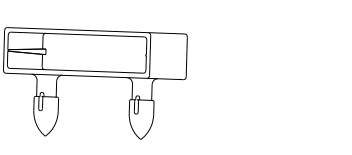
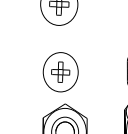

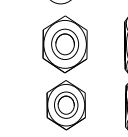
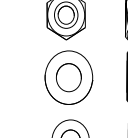
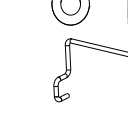
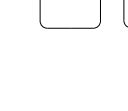





## LAXO

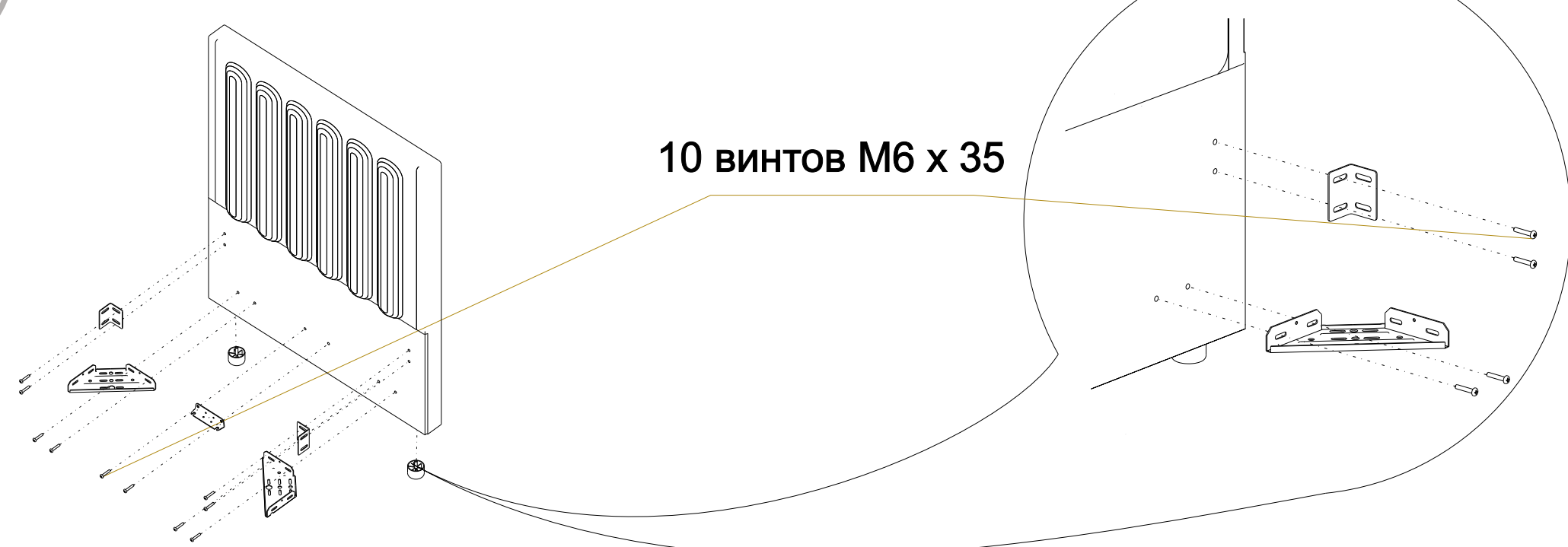
### Комплект поставки



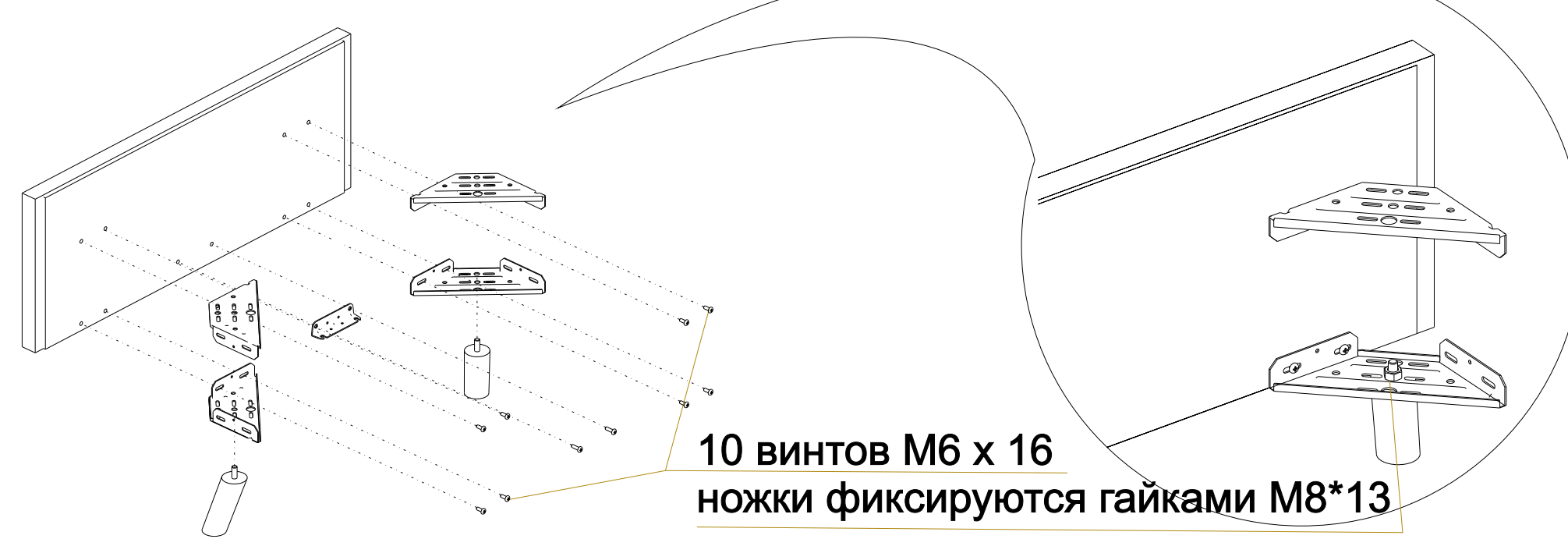
### Фурнитура

	Кронштейн угловой	6шт		Болт М8 x 45	4шт
	Уголок опорный	4шт		Болт М6 x 45	2шт
	Уголок стяжной	2шт		Винт М6 x 35	10шт
	Латодержатель	28шт		Винт М6 x 18	16шт
	Ножи	2шт		Винт М6 x 16	36шт
				Гайка М8*13	6шт
				Гайка М6*10	2шт
				Шайба Ø8	6шт
				Шайба Ø6	2шт
				Упор матраса	1шт
				Ножки изголовья	2шт

### 1 Сборка изголовья

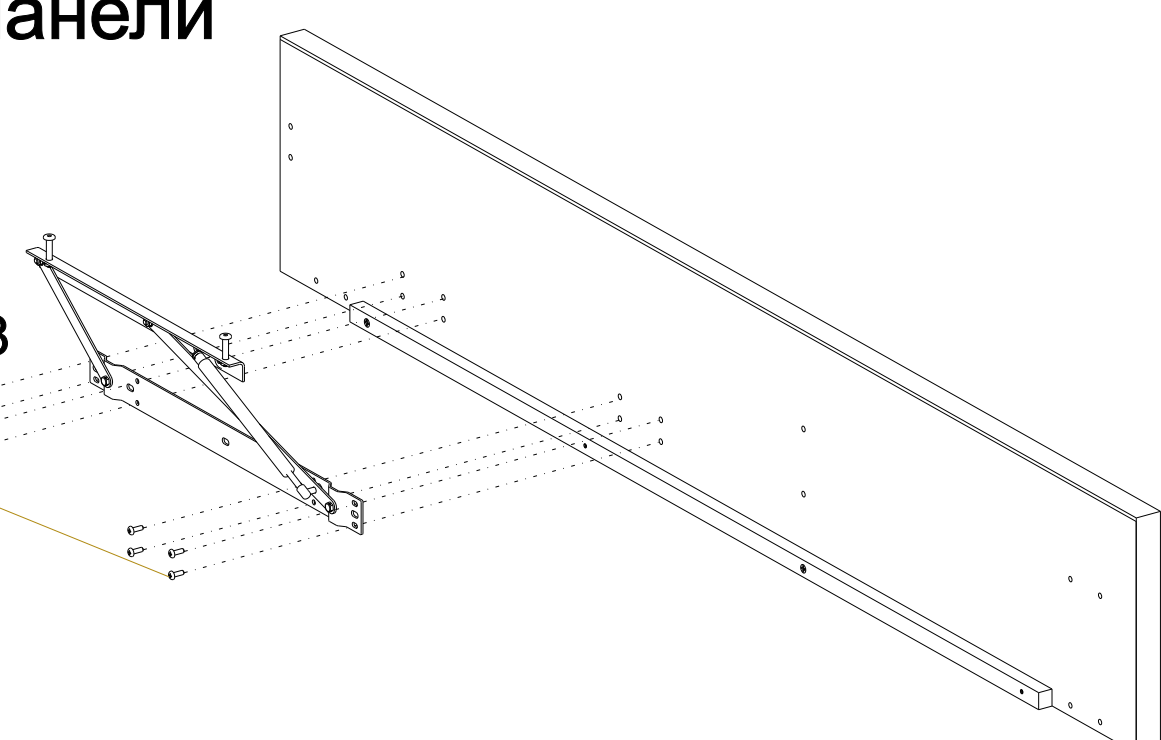


### 2 Сборка передней панели

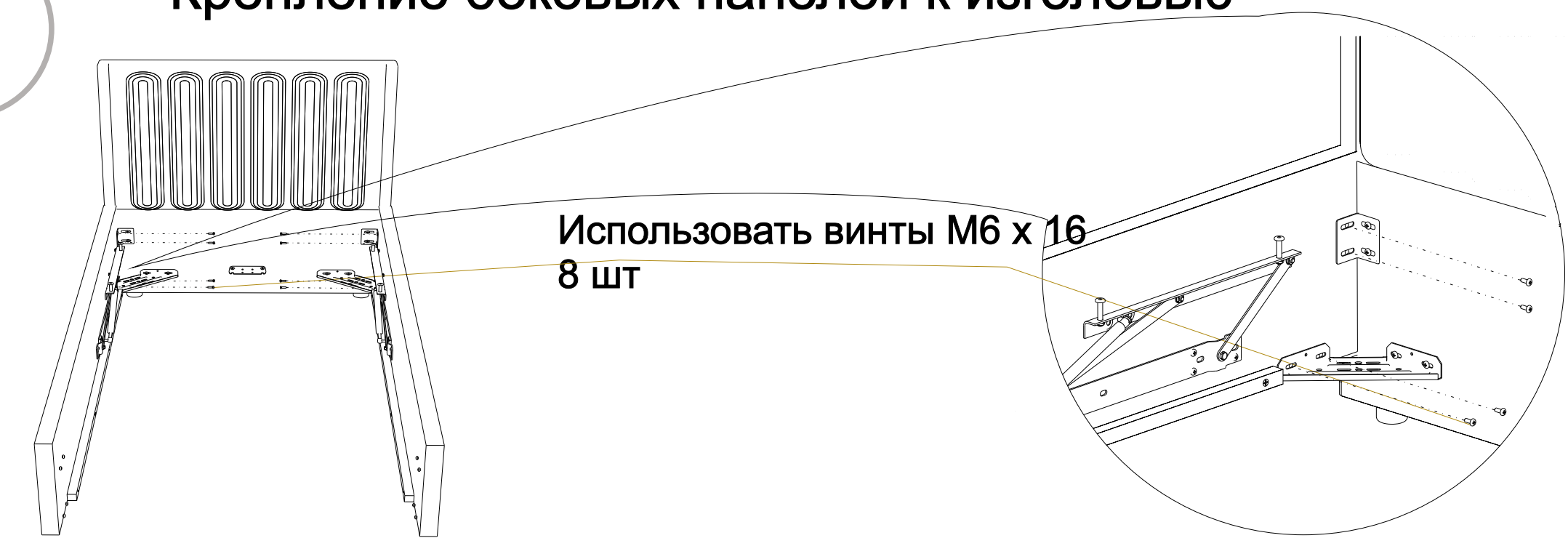


### 3 Установка подъемных механизмов на левую и правую боковые панели

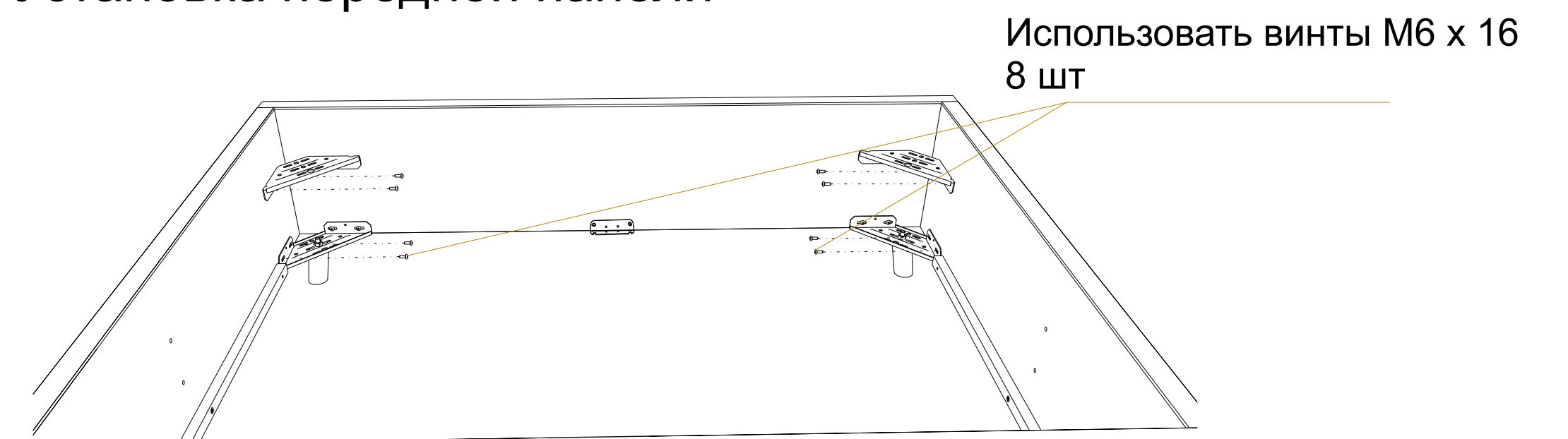
Для крепления использовать винты М6 x 18  
8 шт



### 4 Крепление боковых панелей к изголовью

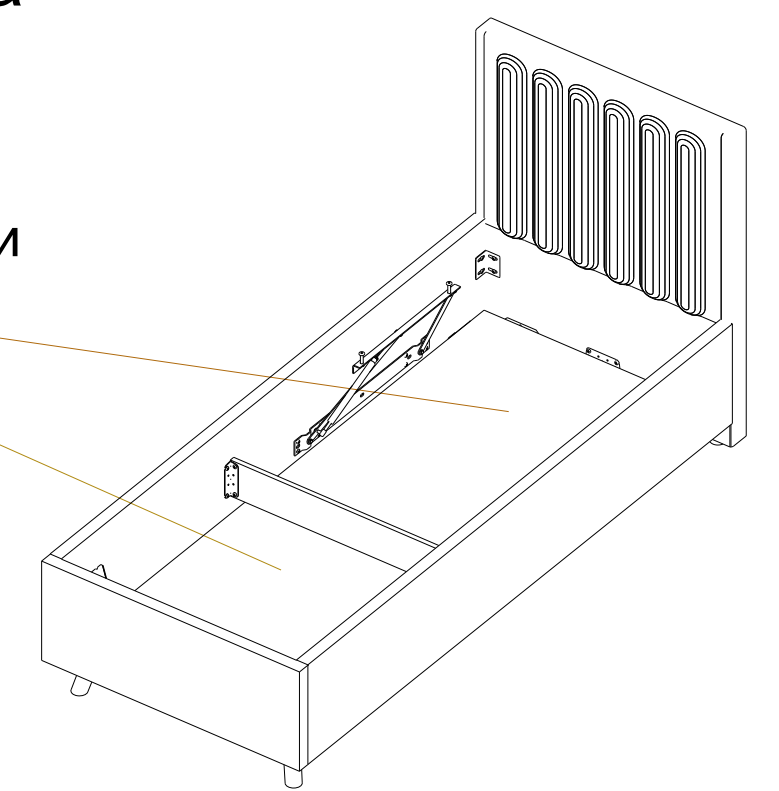


### 5 Установка передней панели

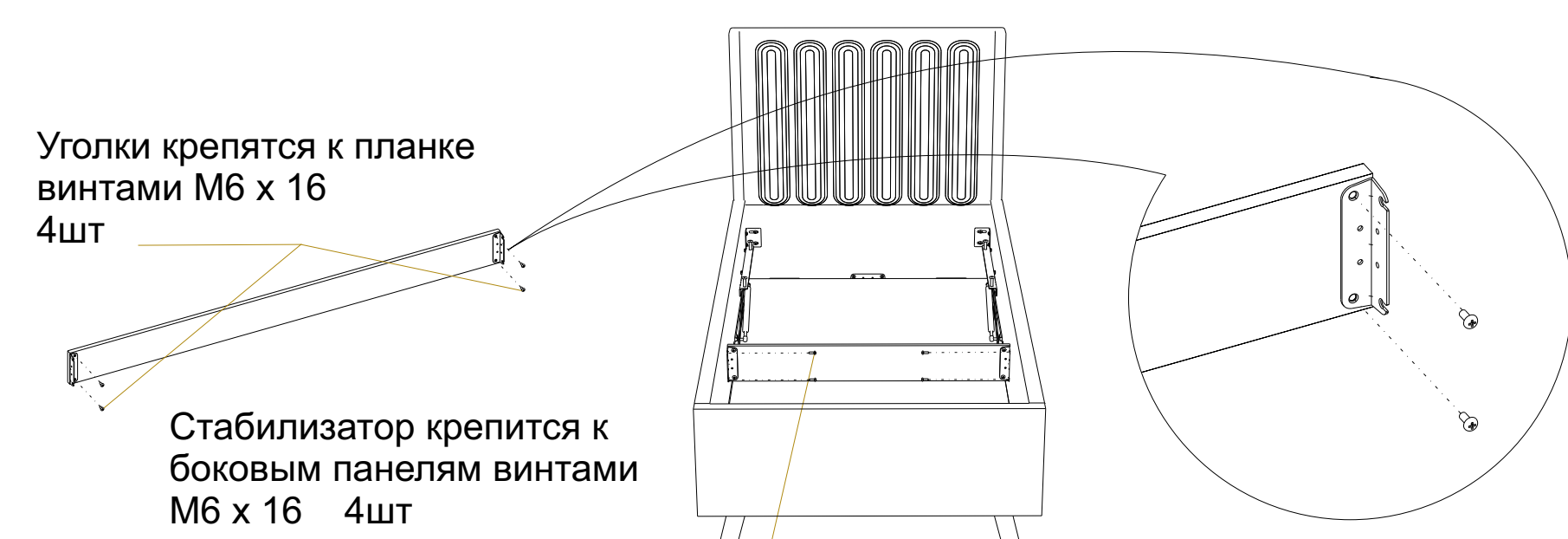


### 6 Установка основания бельевого ящика

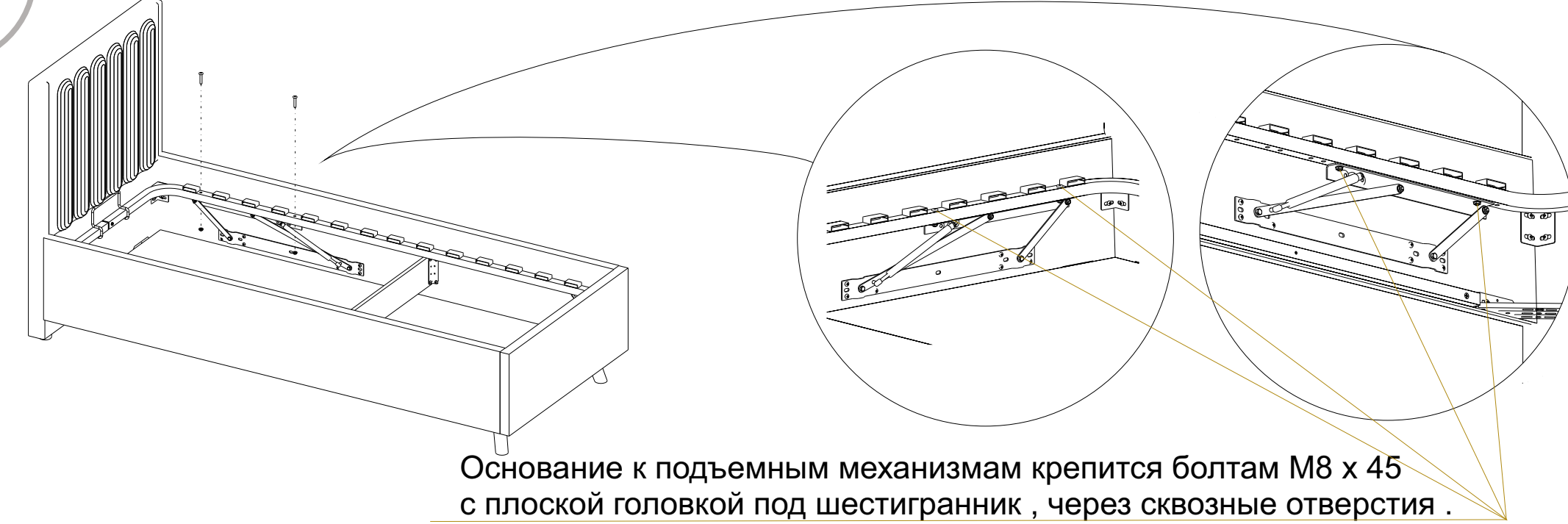
Состоит из двух оргалитовых панелей и свободно ложится на планки на боковых панелях, центральную опору и уголки на изголовье и передней панели



### 7 Сборка и установка поперечного стабилизатора

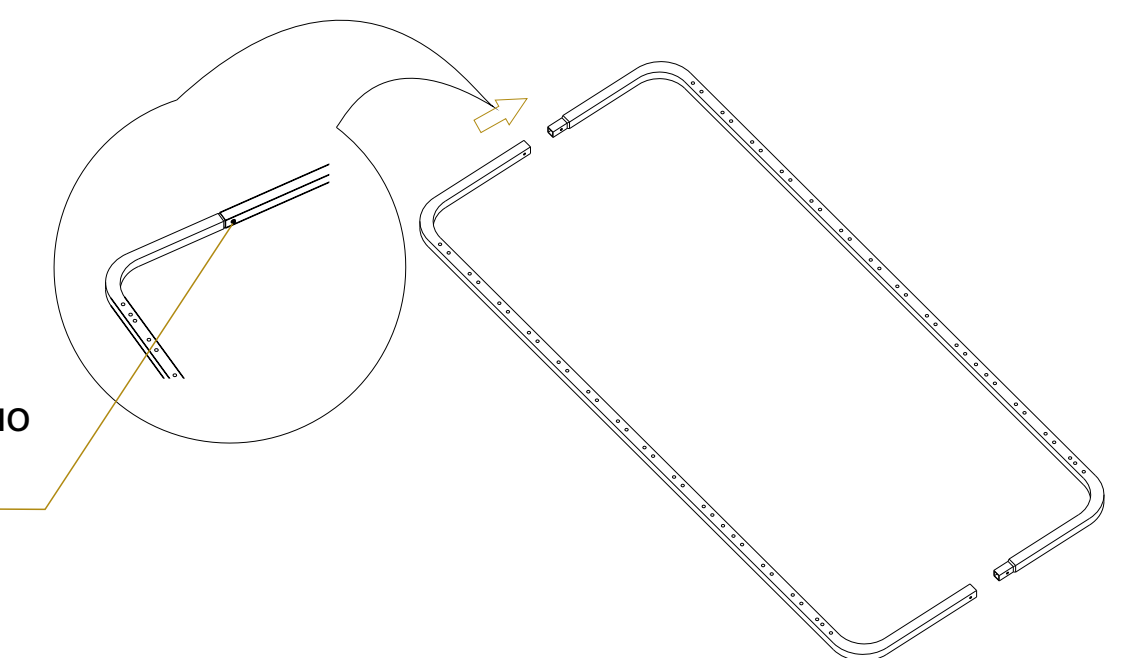


### 8 Соединение основания с подъемным механизмом



### 9 Сборка основания кровати

Левая и правая дуги стыкуются и фиксируются болтами М6 x 45 с гайками. Как показано на схеме.



### 10 Установка ламелей

Ламель одной стороной вставляется в отверстие зафиксированного латодержателя, на другую сторону надевается второй латодержатель и с небольшим усилием фиксируется в отверстиях противоположной дуги, как показано на схеме

