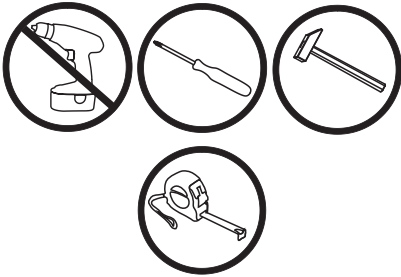


# ИНСТРУКЦИЯ ПО СБОРКЕ

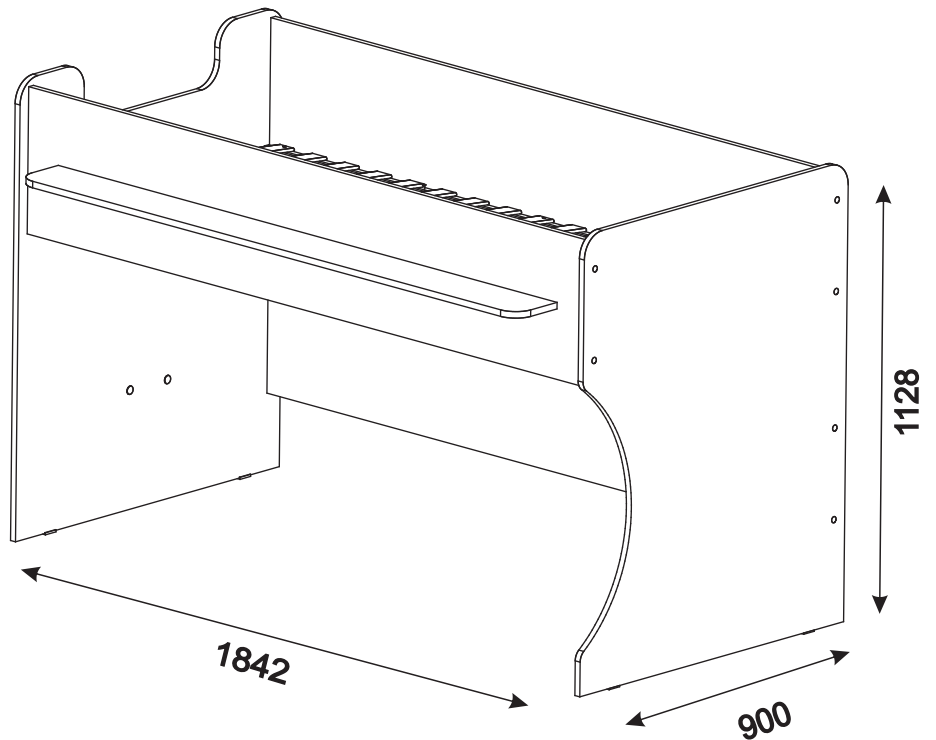
## Кровать Р 444



К данному виду кровати,  
возможна установка:  
Р 437 Лестница,  
Р 444.1 Лестница,  
Р 439 Кровать подростковая.

### Рекомендуемые размеры матраца для данной кровати

Длина: 180см;  
ширина: 80см.



### Подготовка к сборке

1. Произвести визуальный осмотр деталей, проверить комплектность изделия, фурнитуры.
2. Сборку производить на чистом, ровном месте, покрытом тканью или бумагой.

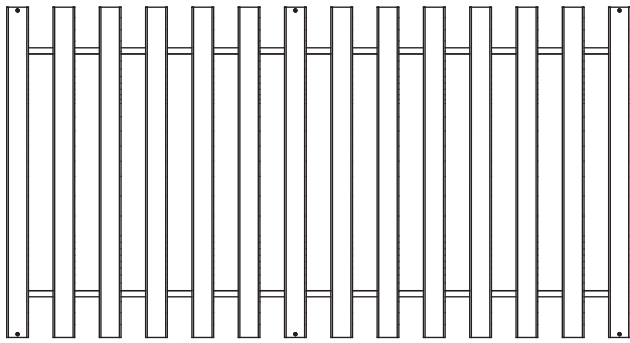
Сборку кровати производить вдвоём!

### Комплектность фурнитуры

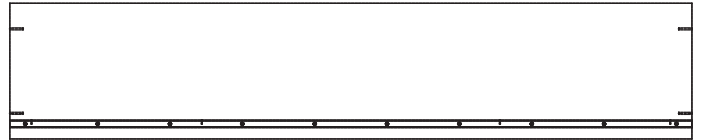
<b>Ф79</b> Саморез 4x25 8 шт.	<b>Ф118</b> Гвоздь 1.2x20 8 шт.	<b>Ф11</b> Винт-конфирмат 7x50 16 шт.	<b>Ф253</b> Заглушка самоклеющаяся D13 24 шт.
<b>Ф46</b> Ключ шестигранный 1 шт.	<b>Ф45</b> Подпятник 4 шт.		

## Комплектность изделия

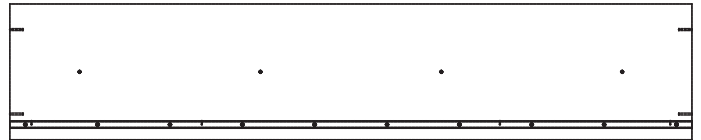
**A1** Настил  
1748x806x8



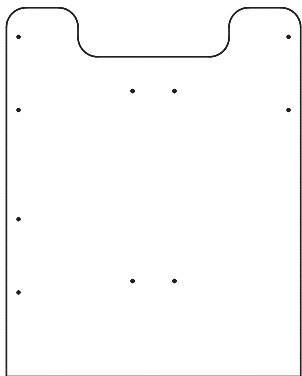
**A2**  
Ограждение заднее  
1810x360x36



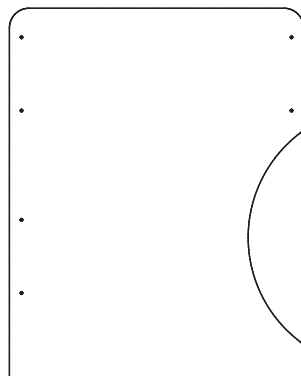
**A3** Ограждение переднее  
1810x360x16



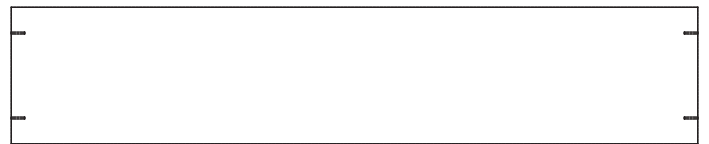
**A4**  
Боковина левая  
1128x900x16



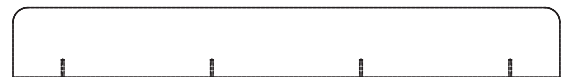
**A5**  
Боковина правая  
1128x900x16



**A6** Распорка задняя  
1810x360x16

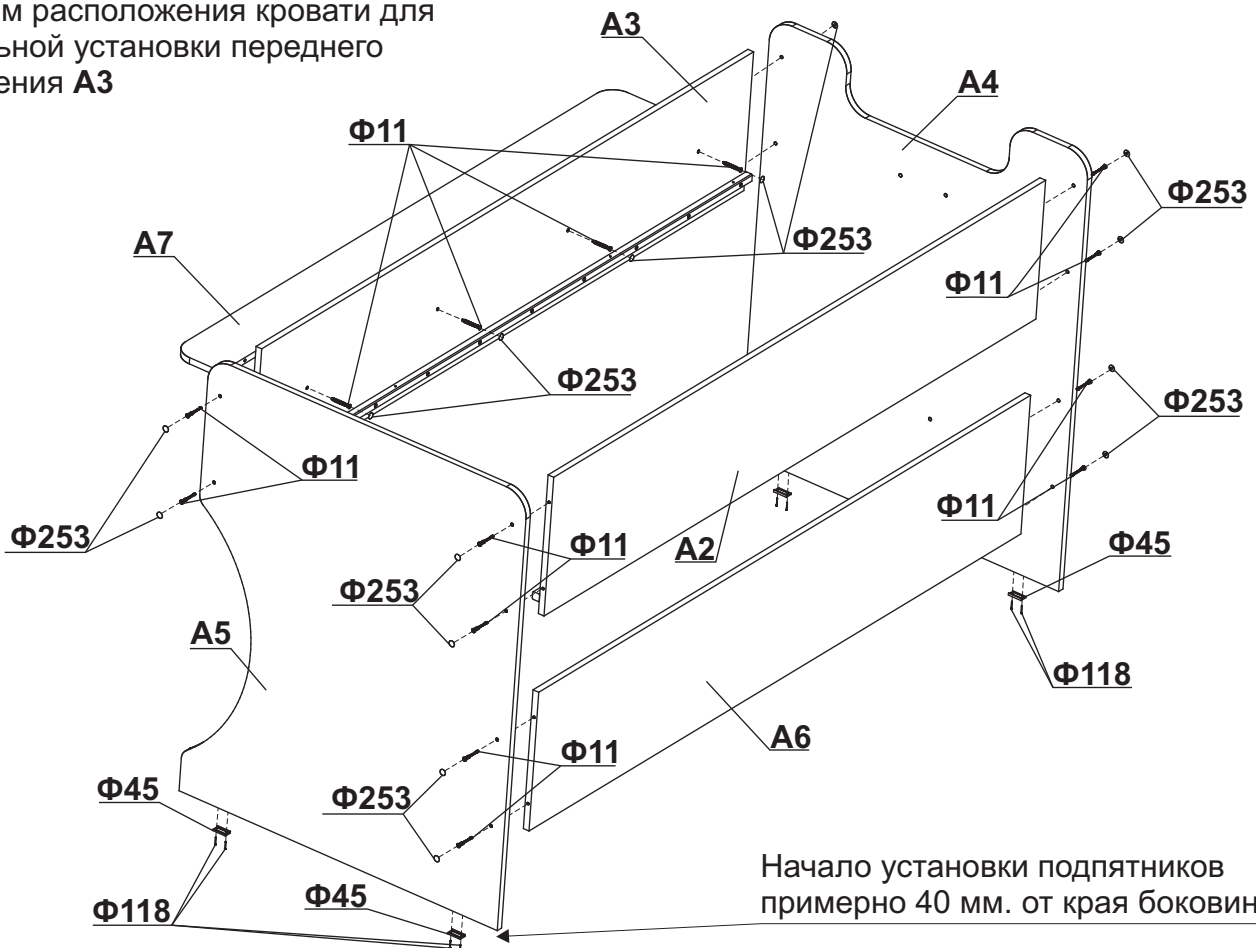


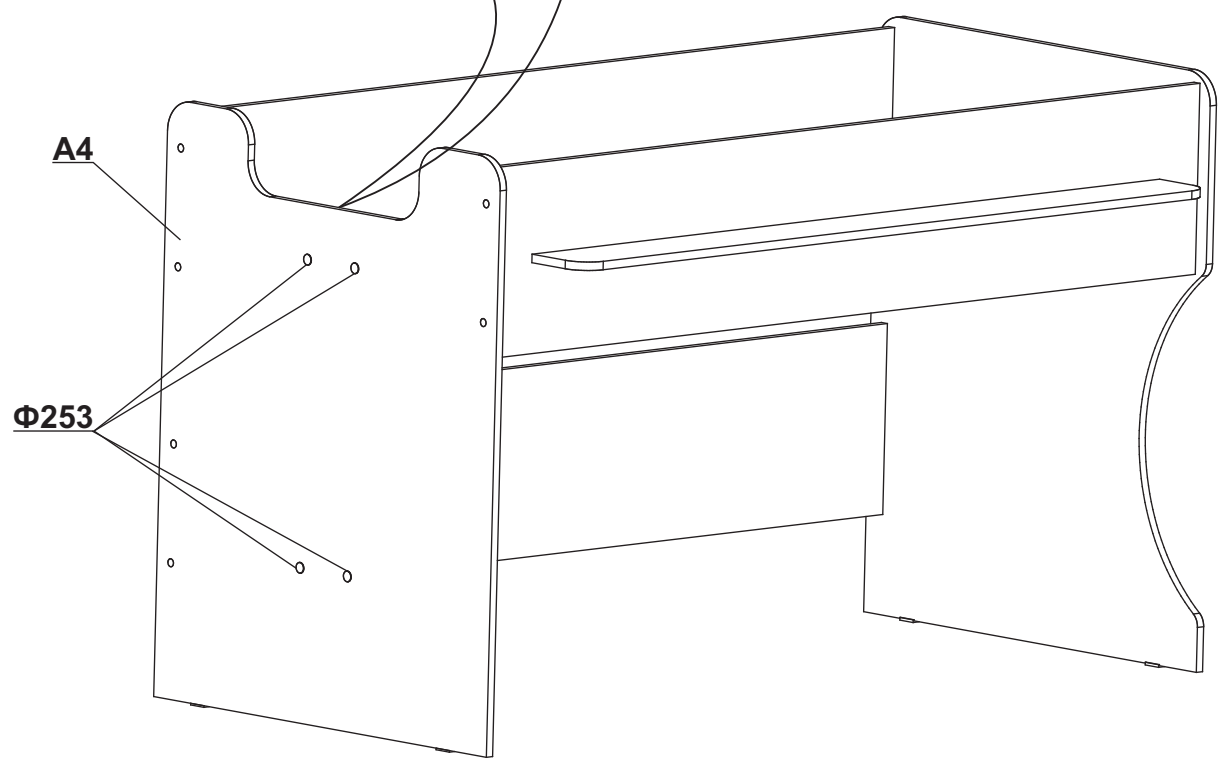
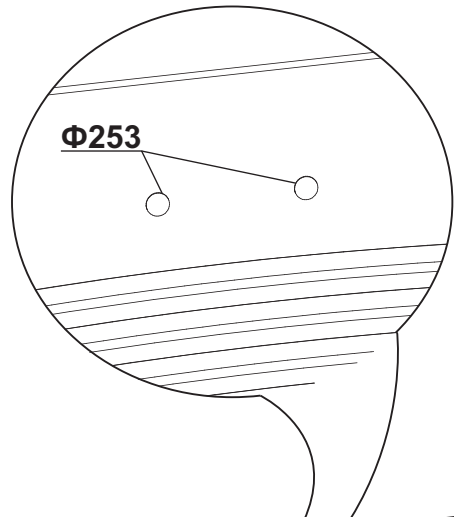
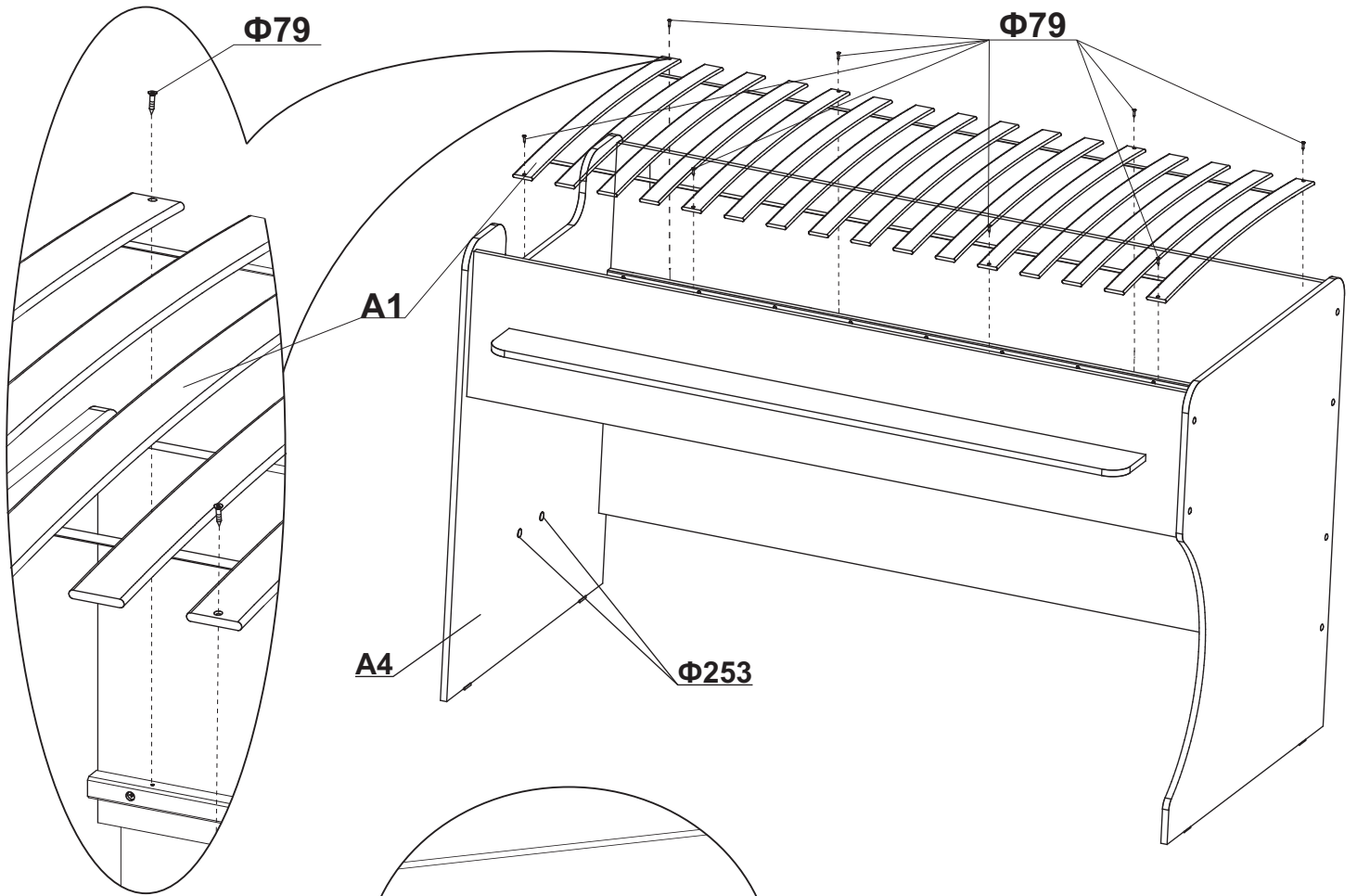
**A7** Полка  
1614x140x16



## Сборка кровати

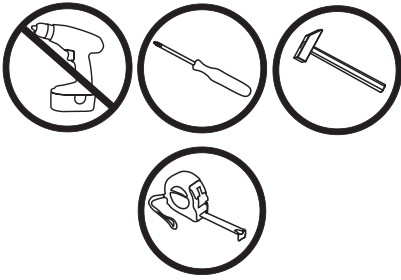
Перед началом сборки определитесь с местом расположения кровати для правильной установки переднего ограждения **A3**





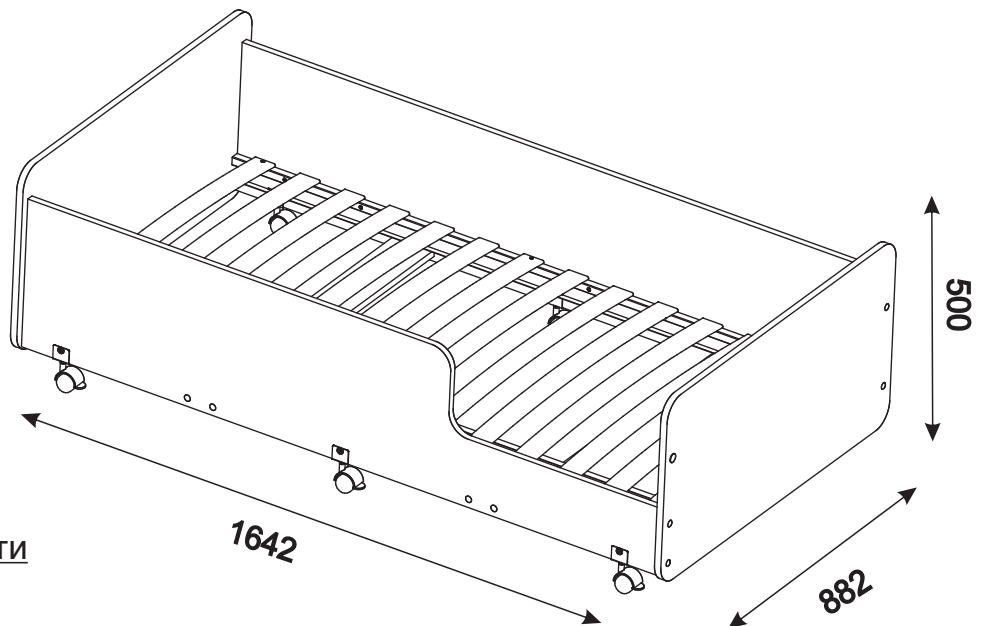
# ИНСТРУКЦИЯ ПО СБОРКЕ

## Кровать Р 439



### Рекомендуемые размеры матраца для данной кровати

Длина: 160см;  
ширина: 80см;  
толщина: не более 11см.



### Подготовка к сборке

1. Произвести визуальный осмотр деталей, проверить комплектность изделия, фурнитуры.
2. Сборку производить на чистом, ровном месте, покрытом тканью или бумагой.

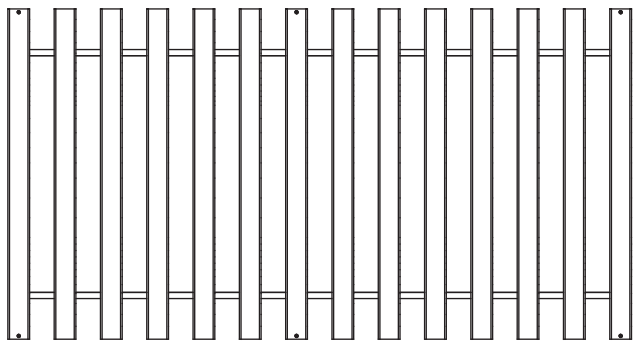
Сборку кровати производить вдвоём!

### Комплектность фурнитуры

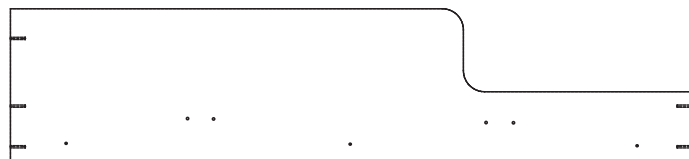
<b>Ф79</b> Саморез 4x25  8 шт.	<b>Ф124</b> Саморез 4x30  16 шт.	<b>Ф11</b> Винт-конфирмат 7x50  17 шт.	<b>Ф118</b> Гвоздь 1.2x20  8 шт.
<b>Ф46</b> Ключ шестигранный  1 шт.	<b>Ф123</b> Заглушка самоклеющаяся D13  19 шт.	<b>Ф251</b> 3 шт.	<b>Ф250</b> 3 шт.
<b>Ф249</b> Гайка М6  6 шт.	<b>Ф135</b> Заглушка на винт М6  6 шт.	<b>Ф16</b> Винт М6x30  6 шт.	<b>Ф45</b> Подпятник  4 шт.

## Комплектность изделия

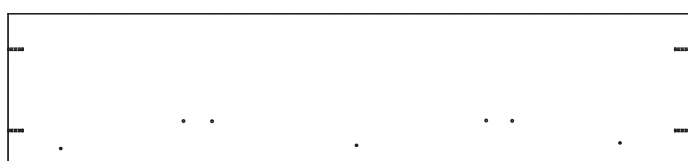
**A1** Настил  
1522x806x8



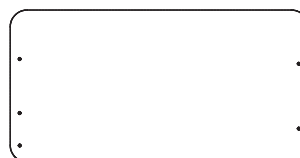
**A4**  
Ограждение переднее  
1610x360x16



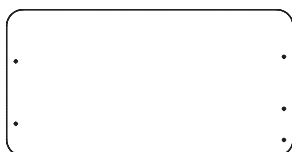
**A2**  
Ограждение заднее  
1610x360x16



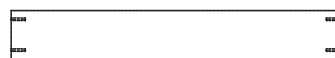
**A5**  
Спинка левая  
882x450x16



**A3**  
Спинка правая  
882x450x16

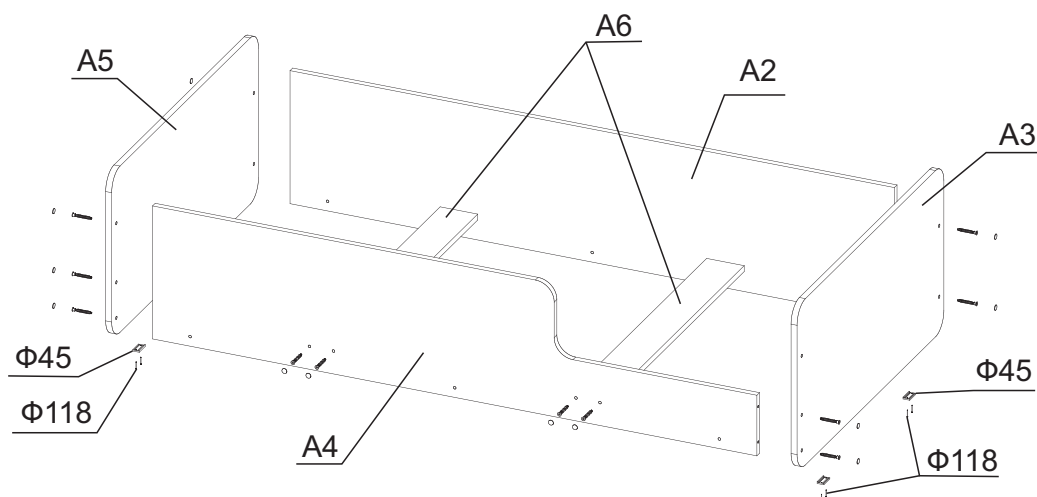


**A6**  
Распорка  
810x100x16 2 шт



Деталь	1 вариант	2 вариант
<b>A7</b> Брусок ложа 1610x20x20	2 шт	-
<b>A7</b> Брусок ложа 805x20x20	-	4 шт

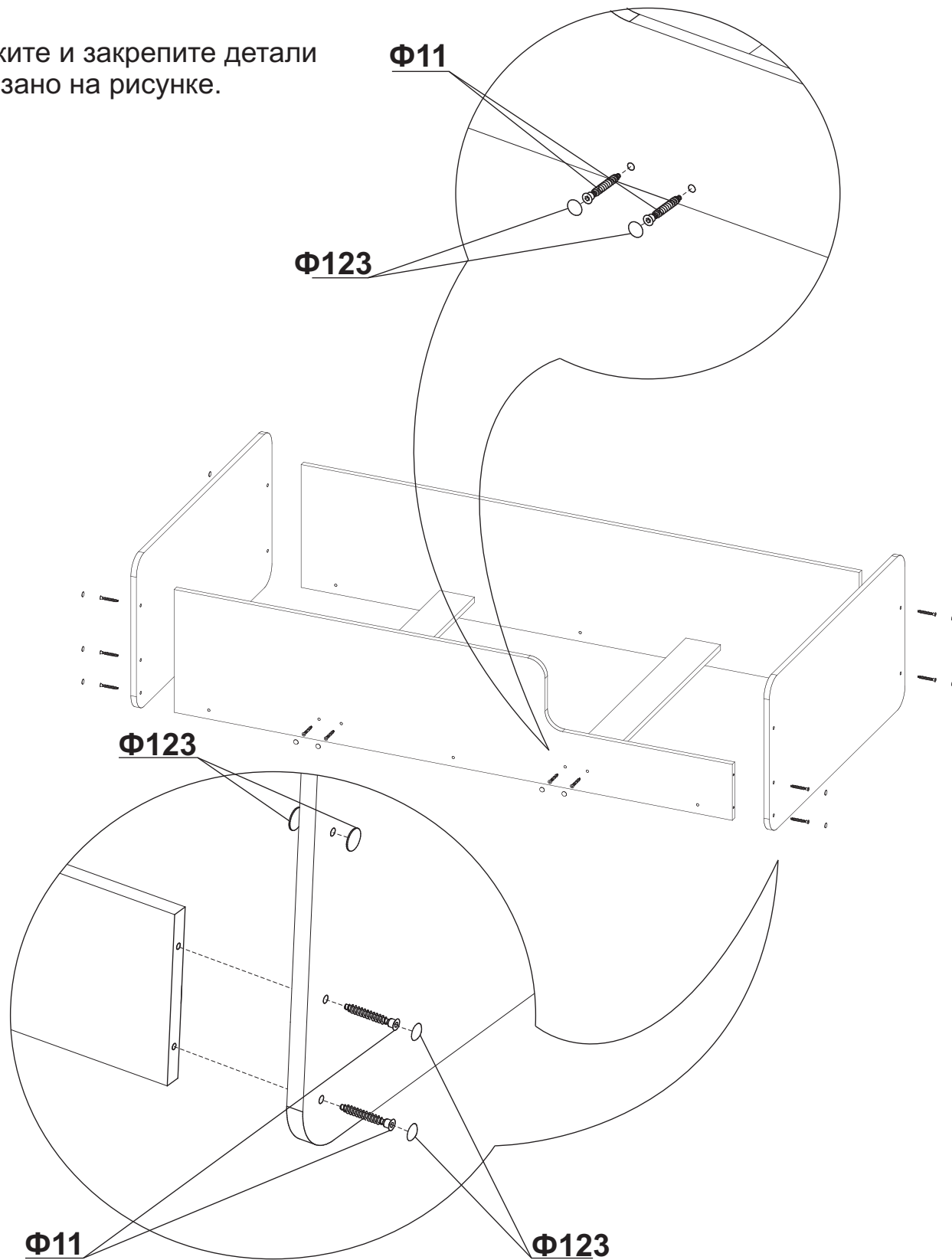
## Сборка кровати



2

Подпятники в случае использования без колесных опор

Разложите и закрепите детали как указано на рисунке.



Через имеющиеся отверстия в спинке левой **A5** и спинке правой **A3** крепим ограждения **A2** и **A-4**, с помощью винтов-конфирматов **Φ11**.

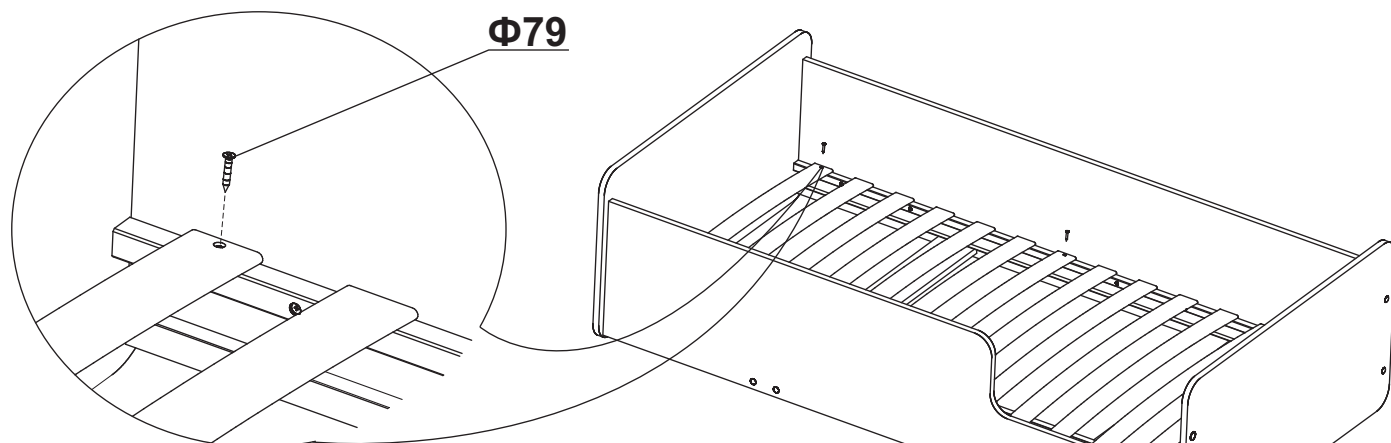
Шляпки винт-конфирматов и не задействованное отверстие в спинке закрываем заглушками **Φ123**.

Брусок ложа **Б7** укладываем на распорки **А6**, которые являются базой для данных брусков. Через имеющиеся отверстия крепим брусок ложа **Б7** к ограждениям **А2** и **А4** с помощью саморезов  $\Phi 124$ , как указано на рисунке.



**Возможна 2 варианта установки брусков А7:**  
**1 вариант - 1610x20x20;**  
**2 вариант - 805x20x20.**

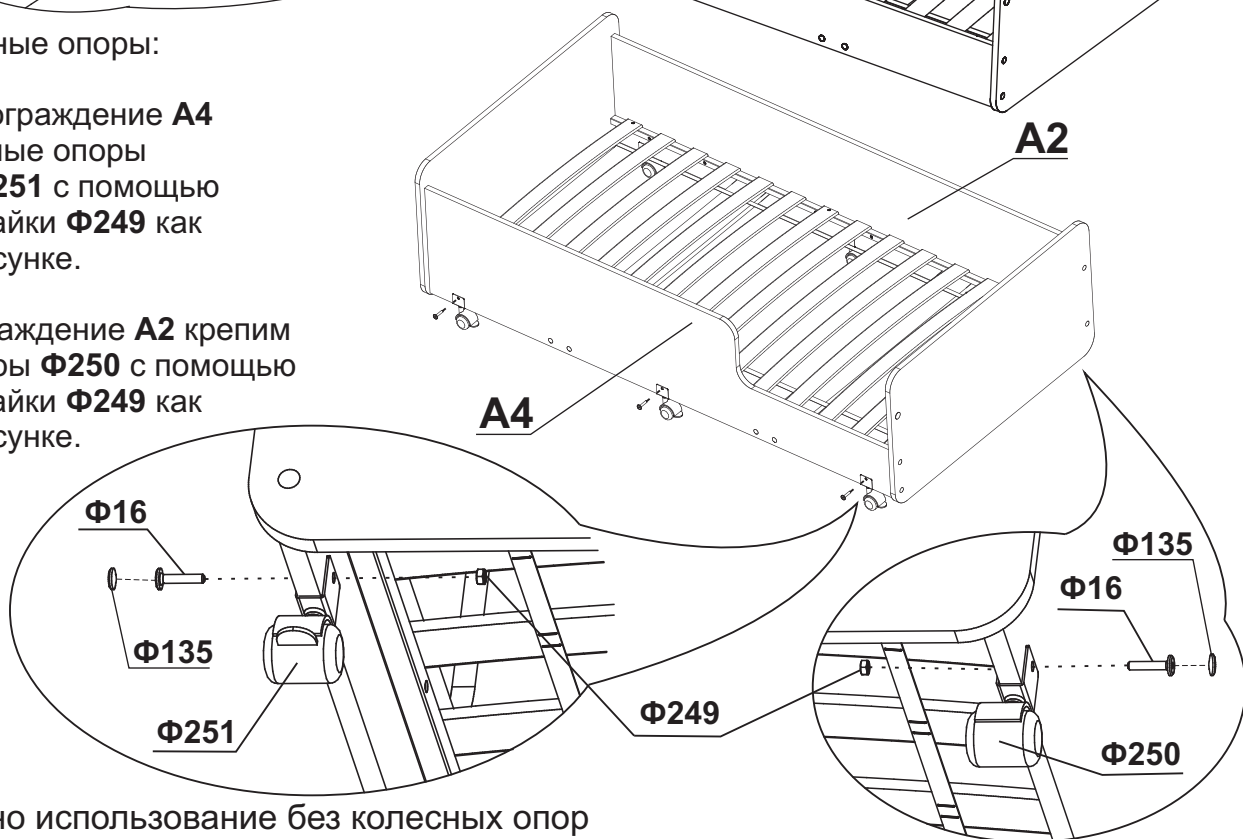
Через имеющиеся отверстия крепим настил **А1** к брусьям ложа **А7** с помощью саморезов  $\Phi 79$  (всего 6 шт), как указано на рисунке.



Крепим колесные опоры:

На переднее ограждение **А4** крепим колесные опоры с тормозом  $\Phi 251$  с помощью винта  $\Phi 16$  и гайки  $\Phi 249$  как указано на рисунке.

На заднее ограждение **А2** крепим колесные опоры  $\Phi 250$  с помощью винта  $\Phi 16$  и гайки  $\Phi 249$  как указано на рисунке.



**4** Возможно использование без колесных опор

ИНФОРМАЦИЯ ДЛЯ ПОТРЕБИТЕЛЯ	
<b>Материалы, применяемые в производстве мебели "Красная звезда"</b>	
	пиломатериалы лиственных пород ГОСТ 2695;
	шпон лущеный ГОСТ 99;
	шпон строганный ГОСТ 2977;
	МДФ, МДФ ламинированный, ХДФ;
	ДВП Облагороженное ГОСТ 8904;
	нить клеевая ТУ РБ 00012262.210-96;
	клей расплав ТУ 2242-009-04831040-01;
	клей КФ ТУ 2223-001-54482892-02;
	клей на основе ПВА;
	водная морилка в соответствии с директивой 91/155/ЕЭС;
	бумага декоративная;
	полиуретановые лаки и эмали в соответствии с директивой 91/155/ЕЭС;
На все материалы, применяемые в производстве мебели, имеются гигиенические заключения национальных органов санитарно-эпидемиологического надзора России.	

#### Правила эксплуатации и ухода за мебелью:

мебель предназначена для эксплуатации в закрытых, отапливаемых помещениях, при относительной влажности не более 70%.

Уход за поверхностью мебели осуществлять мягкой сухой тканью. В процессе эксплуатации мебели необходимо периодически затягивать ослабленные винтовые соединения.

#### Требования безопасности мебельной продукции при эксплуатации:

использование мебельной продукции, выпущенной в обращение, должно осуществляться по назначению изделия мебели, указанному в маркировке, инструкции по сборке. Мебельная продукция, поставляемая в разобранном виде, должна собираться в соответствии с приложенной изготовителем инструкцией по сборке, включающей комплект фурнитуры и схему сборки. При эксплуатации мебельной продукции необходимо исключить попадание воды и иных жидкостей на элементы изделий мебели, соприкасающихся с полом.

При установке изделий мебели в непосредственной близости от нагревательных и отопительных приборов их поверхности во время эксплуатации должны быть защищены от нагрева. Температура нагрева элементов мебели не должна превышать +40°C.

Избегать прямого попадания солнечного света на изделие.

#### Гарантии изготовителя:

изготовитель гарантирует соответствие мебели требованиям стандарта РФ при соблюдении условий транспортирования, хранения, сборки и эксплуатации. Претензии по качеству мебели принимаются в течение гарантийного срока. В соответствии с действующим законодательством гарантийный срок эксплуатации мебели 12 месяцев.

### ГАРАНТИЙНЫЙ ТАЛОН

**Наименование изделия:** \_\_\_\_\_

**АРТ.** \_\_\_\_\_

Дата выпуска \_\_\_\_\_

заводской №(если имеется) \_\_\_\_\_

Дата продажи \_\_\_\_\_

**Подпись продавца:** \_\_\_\_\_

**Штамп:** \_\_\_\_\_



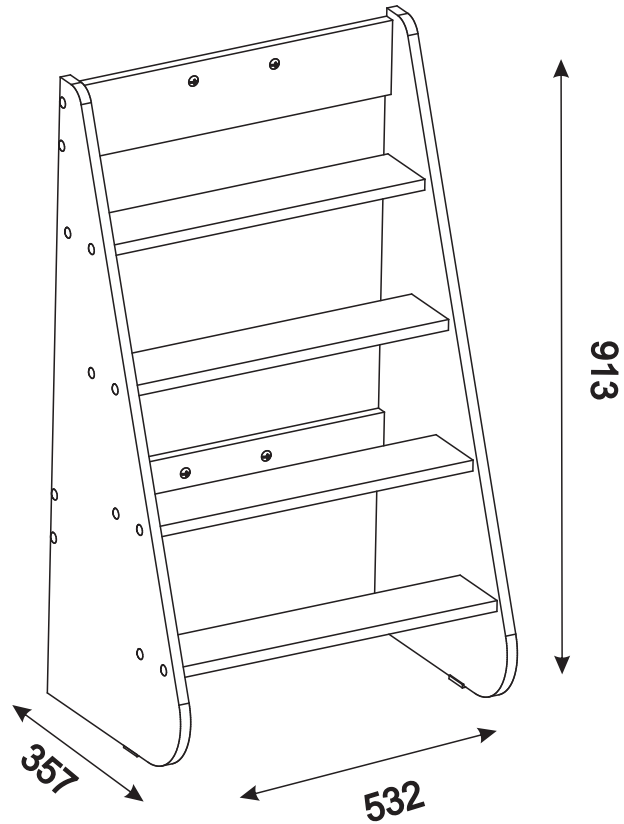
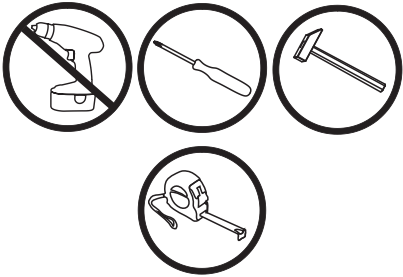
**НЕЗАПОЛНЕННЫЙ ТАЛОН СЧИТАЕТСЯ НЕДЕЙСТВИТЕЛЬНЫМ!**

Предприятие-изготовитель оставляет за собой право внесения изменений в конструкцию, внешний вид комплектующих деталей и фурнитуры, не ухудшающих потребительские свойства изделия.



# ИНСТРУКЦИЯ ПО СБОРКЕ

## Лестница Р 437



### Подготовка к сборке

1. Произвести визуальный осмотр деталей, проверить комплектность изделия, фурнитуры.
2. Сборку производить на чистом, ровном месте, покрытом тканью или бумагой.

Сборку лестницы производить вдвоём!

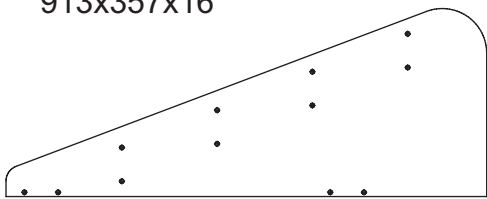
### Комплектность фурнитуры

<b>Φ33</b>  Шкант 9x30 8 шт.	<b>Φ118</b>  Гвоздь П1.2x20 4 шт.	<b>Φ11</b>  Винт-конфирмат 7x50 24 шт.	<b>Φ253</b>  Заглушка самоклеющаяся D13 24 шт.
<b>Φ46</b>  Ключ шестигранный 1 шт.	<b>Φ16</b>  Винт М6х30 4 шт.	<b>Φ94</b>  Гайка М6х12 стяжная сквозная 4 шт.	<b>Φ45</b>  Подпятник 2 шт.
<b>Φ135</b>  Заглушка на винт М6 4 шт.			

## Комплектность изделия

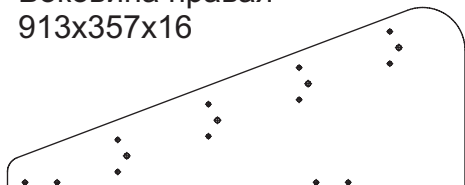
**A1**

Боковина левая  
913x357x16



**A2**

Боковина правая  
913x357x16



**A3**

Брусок опорный  
500x20x20 4 шт.



**A4**

Панель для крепления  
500x110x16 2 шт.



**A5**

Ступеньки  
500x100x16 4 шт.



## Сборка лестницы

Собираем лестницу как  
указано на рисунке.

Винт  $\Phi 16$  и гайка  $\Phi 94$  от  
стяжки межсекционной  
крепят лестницу к кровати  
через панель для  
крепления **A4**.

