

Комплекующие детали терминала углового					
№ детали	Наименование детали	Размер детали		Материал	Кол-во
1	Боковая стенка 1*	2184	450	ДСП 16 мм	1
2	Боковая стенка 2**	2184	600	ДСП 16 мм	1
3	Задний щит	2184	450	ДСП 16 мм	1
4	Крыша 1*	468	550	ДСП 16 мм	1
5	Крыша 2**	468	700	ДСП 16 мм	1
6	Полка 1*	448	432	ДСП 16 мм	6
7	Полка 2**	448	582	ДСП 16 мм	6

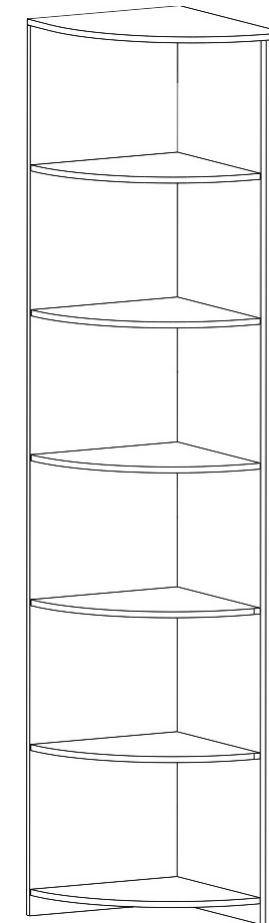
\* - Для комплектования со шкафами глубиной 450мм

\*\* - Для комплектования со шкафами глубиной 600мм

### Фурнитура терминала углового

1. Конфирмат (евровинт)  32 шт.	2. Заглушка к Конфирмату  32 шт.	3. Ключ шестигранный  1 шт.
4. Подпятник  3 шт.	5. Гвоздь  6 шт.	6. Стяжка  2 шт.

## Терминал угловой



ООО "Орма групп", Россия, 115230,  
г. Москва, Хлебозаводский проезд,  
д. 7, стр. 9, этаж 4, помещение XI,  
комната 5ц.

Высота - 2200 мм  
Ширина - 466 мм  
Глубина - 450 мм -600мм

## УВАЖАЕМЫЙ ПОКУПАТЕЛЬ!

Благодарим Вас за приобретение нашей продукции. Убедительно просим Вас принять к сведению настоящую информацию для потребителей и следовать рекомендациям.

## УСЛОВИЯ ЭКСПЛУАТАЦИИ И РЕКОМЕНДАЦИИ ПО УХОДУ

Изделие, транспортируемое в условиях минусовой температуры, при установке в помещении следует протереть сухой тряпкой.

Сборку изделия производить согласно инструкции предприятия-изготовителя. После сборки необходимо наклеить ярлык на соответствие ГОСТ-Р (в инструкции), на невидимую поверхность изделия.

Установка изделия должна осуществляться на твердую и ровную поверхность, в собранном виде перемещение производить только полностью поднимая.

Изделие рекомендуется применять в отапливаемых помещениях, использовать только по назначению, защищать от попадания прямых солнечных лучей, не размещать вблизи отопительных приборов, сырых и холодных стен. Поверхности деталей изделия следует оберегать от попадания влаги, щелочей, ацетона, спирта и т. д., а так же от механических повреждений.

### Внимание:

1. Максимальная допустимая нагрузка на одно спальное место для изделия, укомплектованного ортопедическим основанием — не более 120 кг.
2. В случае комплектации изделия донышками из ЛМДФ 10мм. максимально допустимая распределенная нагрузка на них — не более 30 кг.
3. В случае комплектации изделия донышками из ДВПО 4 мм. максимально допустимая распределенная нагрузка на них — не более 15 кг.

## ГАРАНТИЯ ИЗГОТОВИТЕЛЯ

Гарантийный срок на изделие установлен изготовителем и составляет на кровати и диваны 18 (восемнадцать) месяцев со дня передачи товара, на остальную мебель, не предназначенную для сидения и лежания, гарантийный срок составляет 24 (двадцать четыре) месяца со дня передачи товара, и является сроком для предъявления претензий к изготовителю.

Срок службы, при правильном уходе, на мебель составляет 7 (семь) лет с момента передачи товара.

Изготовитель гарантирует соответствие изделия ТУ предприятия-изготовителя при соблюдении условий транспортирования, эксплуатации и рекомендаций по уходу.

Претензии по внешнему виду изделия, некомплекту, а также несоответствию заказа принимаются непосредственно при получении изделия. В дальнейшем такие претензии не принимаются, все работы осуществляются за счет покупателя. В случае обнаружения недостатков Вам необходимо обратиться в магазин, где куплен товар и написать заявление. Если случай гарантийный, изготовитель обязуется устранить все недостатки в течении срока, установленного законом.

В течении действия гарантийного срока изготовитель рассматривает претензии потребителей по качеству изделий и производит их ремонт или замену.

Для предъявления претензии необходимо в обязательном порядке предоставить информацию с этикетки.

По дефектам, появившимся из-за несоблюдения потребителями условий транспортирования, сборки, эксплуатации и рекомендации по уходу за изделием, претензии не принимаются.

Изготовитель принимает и рассматривает претензии потребителей по запаху изделия в течение 14 (четырнадцати) дней со дня передачи покупателю.

## РЕКОМЕНДАЦИИ ПО ИСПОЛЬЗОВАНИЮ МЕХАНИЗМОВ ПОДЪЕМА И ОСНОВАНИЙ РАЗБОРНЫХ/ НЕРАЗБОРНЫХ.

Во избежание скрипа, необходимо время от времени подтягивать узловые соединения, регулярно смазывать механизмы и петлевые соединения техническим маслом (бесцветным). Скрип, возникший в результате невыполнения данных условий, не является недостатком.

В связи с постоянной работой, направленной на улучшение потребительских свойств мебели, предприятие-изготовитель оставляет за собой право на изменение конструкции, не влияющие на качество и внешний вид изделий.

## Сборка корпуса.

Угловой терминал может быть как отдельстоящим (необходимо крепление к стене), так и присоединенным к шкафу-купе изделием, собранным как на левую, так и на правую сторону. Собирать угловой терминал рекомендуется в горизонтальном положении.

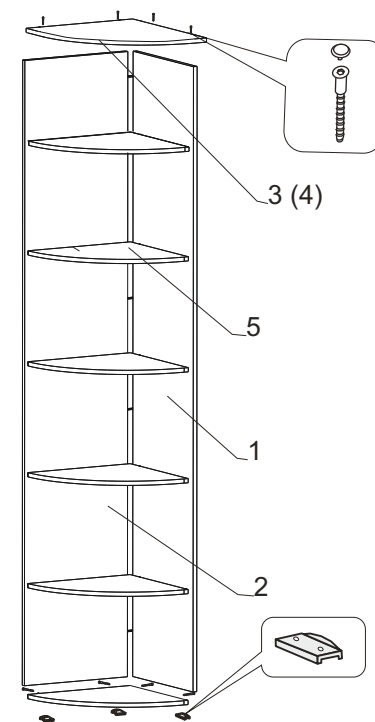
1.Сборка производится при помощи конфирматов 7x50 (1), используя ключ шестигранный (3).

2.Присоедините полки (дет.№6 или №7- в зависимости от комплектации) поочередно к заднему щиту (дет.№3), выравнивая необлицованные кромки по одной плоскости, затяните конфирматы.

3.К полученной конструкции присоедините боковую стенку (дет.№1(№2)), выравнивая её по задней кромке, затем присоедините крышу (дет.№3(№4)).

4.Установите подпятники (4) с помощью гвоздей (5) на нижние кромки бока и заднего щита, затем, приведите терминал в вертикальное положение.

5.На все видимые конфирматы установить пластмассовые заглушки (2).



## Соединение углового терминала со шкафом – купе.

1.К установленному шкафу-купе приставьте угловой терминал.

2.На боковой стенке терминала рекомендуется наметить два отверстия под межсекционные стяжки (6), расположив их по центральной оси: верхнее - на расстоянии 5-6см над верхней полкой, нижнее – на 5-6см под второй снизу полкой.

3.После выравнивания изделия по крыше, аккуратно просверлить отверстие d=8мм, сразу вставить межсекционную стяжку (6), затем выровнить изделие по боковым стенкам и просверлить следующее отверстие. Снять изделия между собой.

