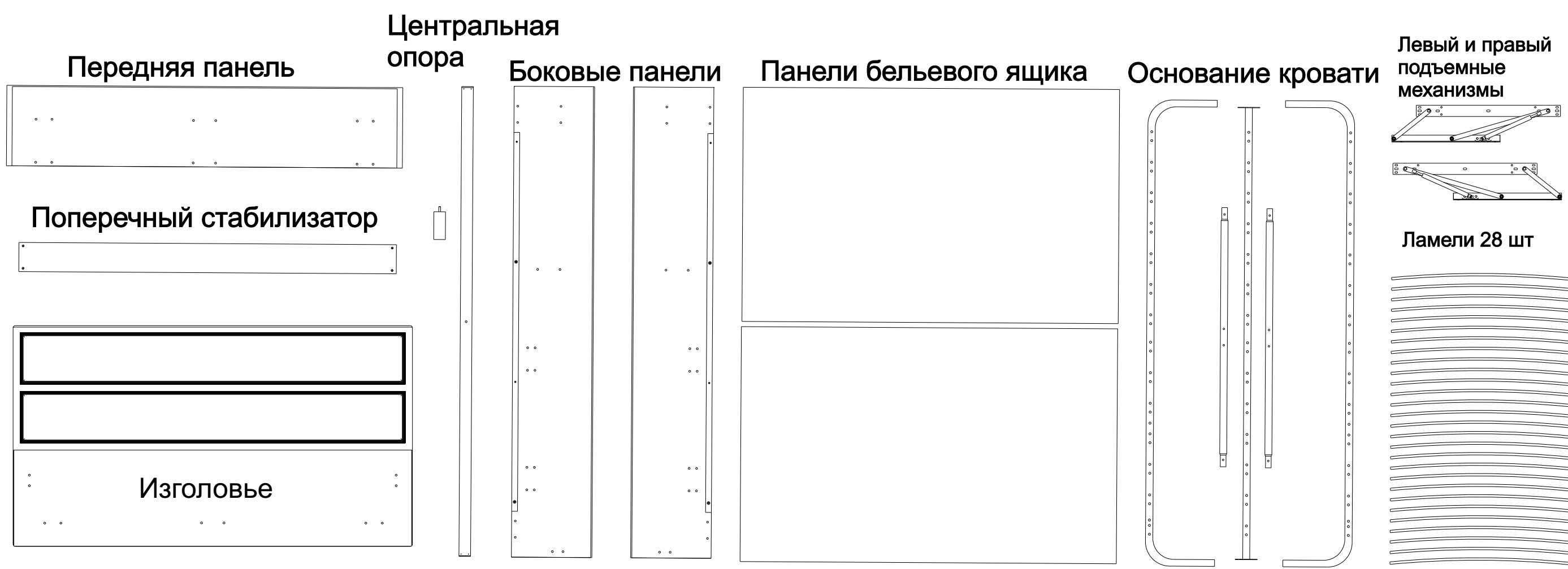


BRIVA

Комплект поставки



Фурнитура

	Кронштейн угловой	6шт		Болт M8 x 45	4шт
	Уголок опорный	5шт		Болт M6 x 45	8шт
	Уголок стяжной	2шт		Винт M6 x 35	10шт
	Латодержатель двойной	14шт		Винт M6 x 18	16шт
	Латодержатель	28шт		Винт M6 x 16	36шт
				Гайка M8*13	6шт
				Гайка M6*10	8шт
				Шайба 8	6шт
				Шайба 6	8шт
				Шуруп 4*13	4шт
				Упор матраса	1шт
				Ножки изголовья	2шт
				Ножки	2шт

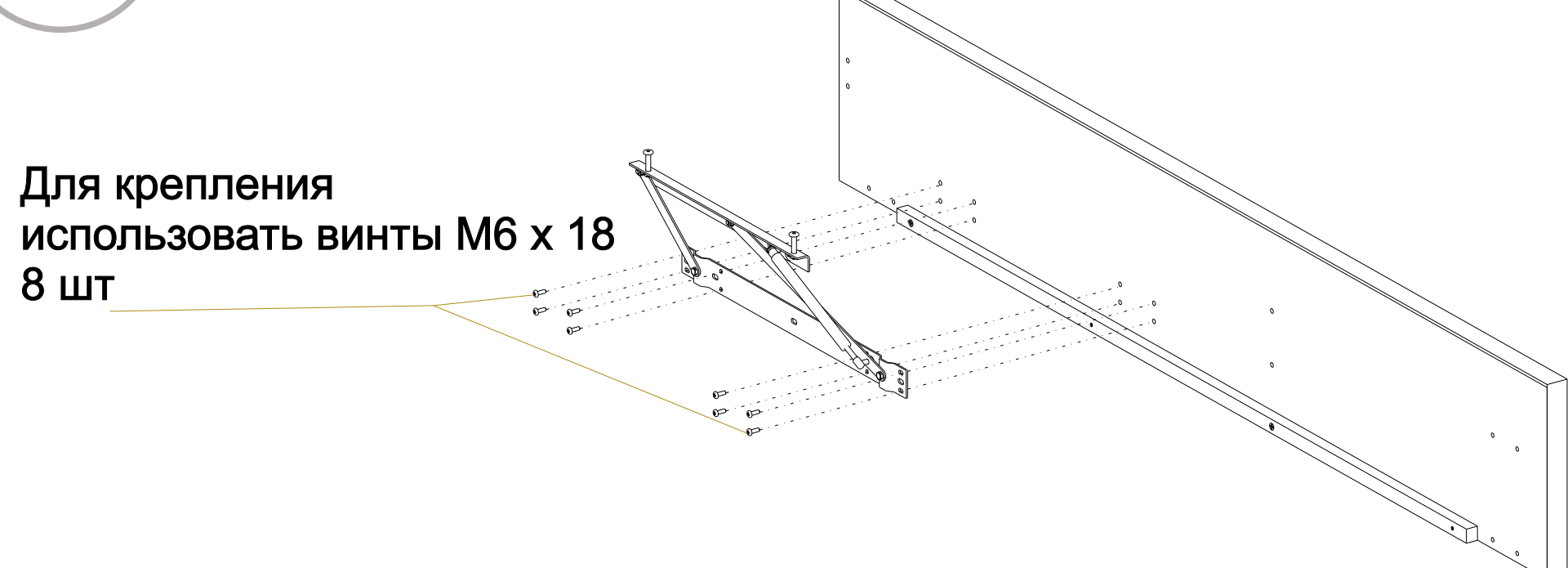
1 Сборка изголовья



2 Сборка передней панели



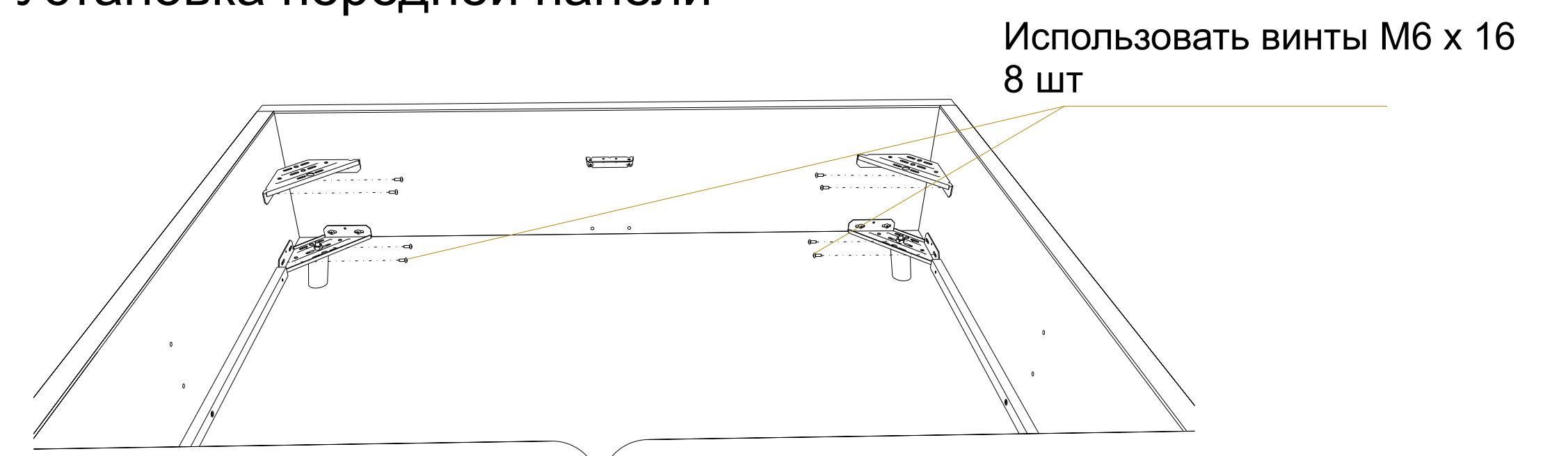
3 Установка подъемных механизмов на левую и правую боковые панели



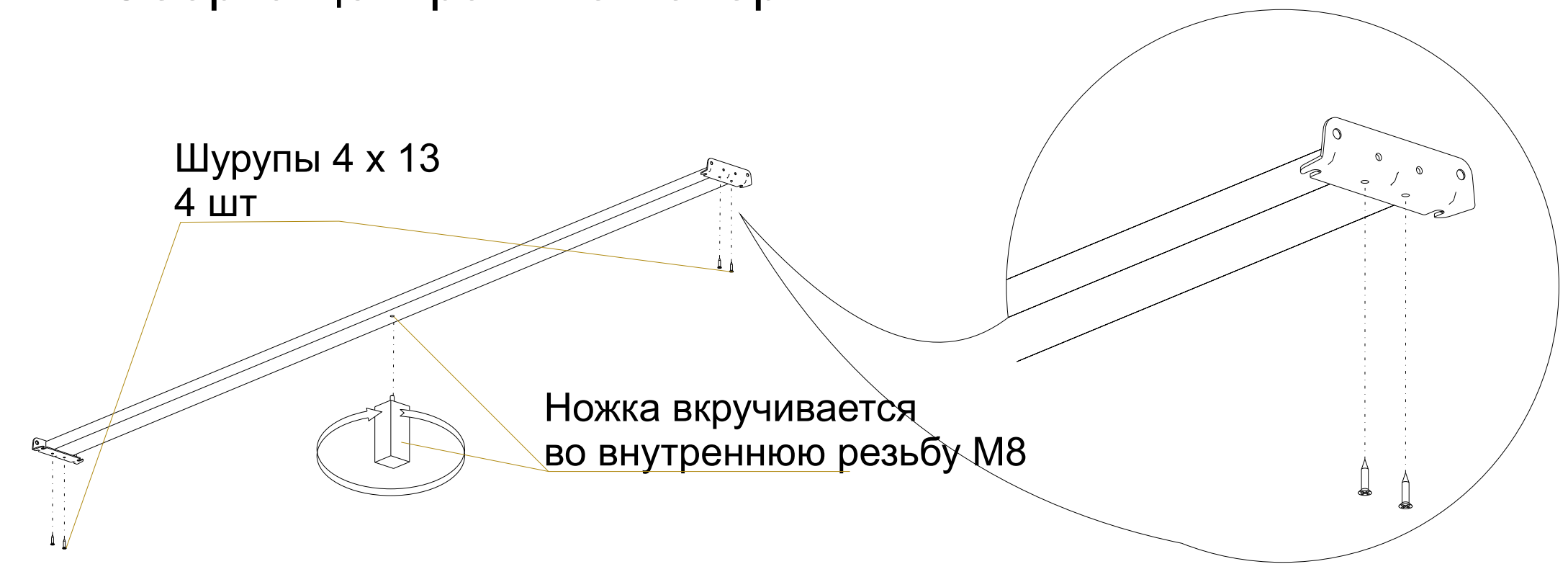
4 Крепление боковых панелей к изголовью



5 Установка передней панели



6 Сборка центральной опоры



7 Установка центральной опоры

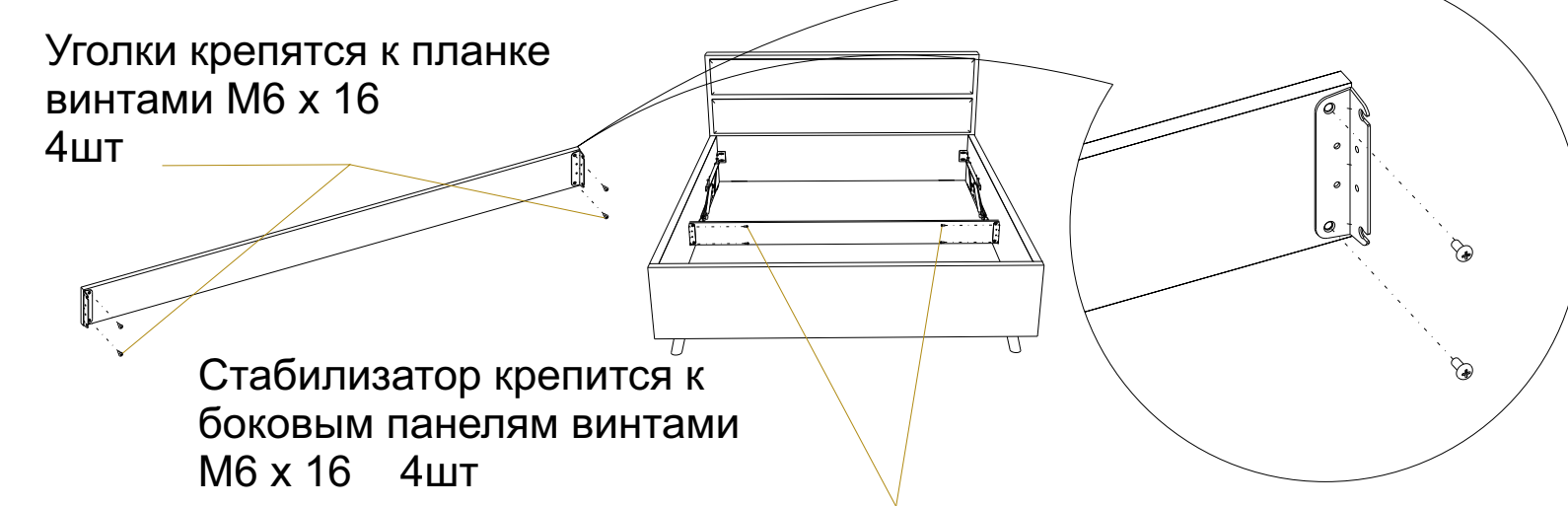
К передней панели центральная опора крепится через уголок двумя винтами M6 x 16

К изголовью - через уголок двумя винтами M6 x 35

8 Установка основания бельевого ящика

Состоит из двух оргалитовых панелей 160 x 100 см и свободно ложится на планки на боковых панелях центральную опору и уголки на изголовье и передней панели

9 Сборка и установка поперечного стабилизатора



10 Соединение основания с подъемным механизмом



11 Сборка основания кровати

Собирается средняя часть, фиксируется болтами M6 x 45 с гайками 4шт. Как показано на схеме.

Затем пристыковываются левая и правая боковые дуги. Фиксируются болтами M6 x 45 с гайками. Как показано на схеме.

Сначала устанавливаются двойные латодержатели по центру основания. Установка производится совмещением шипов латодержателя с отверстиями с небольшим усилием до характерного щелчка.

Затем ламель одной стороной вставляется в отверстие двойного латодержателя, на другую сторону надевается латодержатель односторонний. С небольшим усилием односторонний латодержатель фиксируется в отверстиях боковой дуги, как показано на схеме.

Основание с установленной сеткой