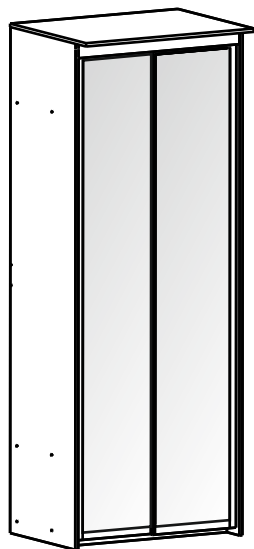
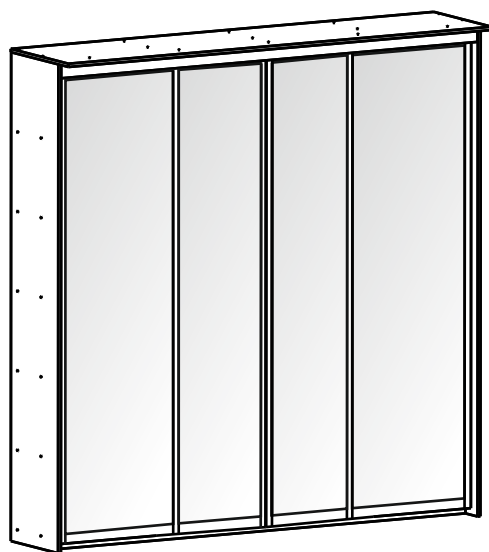


Вы также можете приобрести аналогичную продукцию:

Шкафы-купе

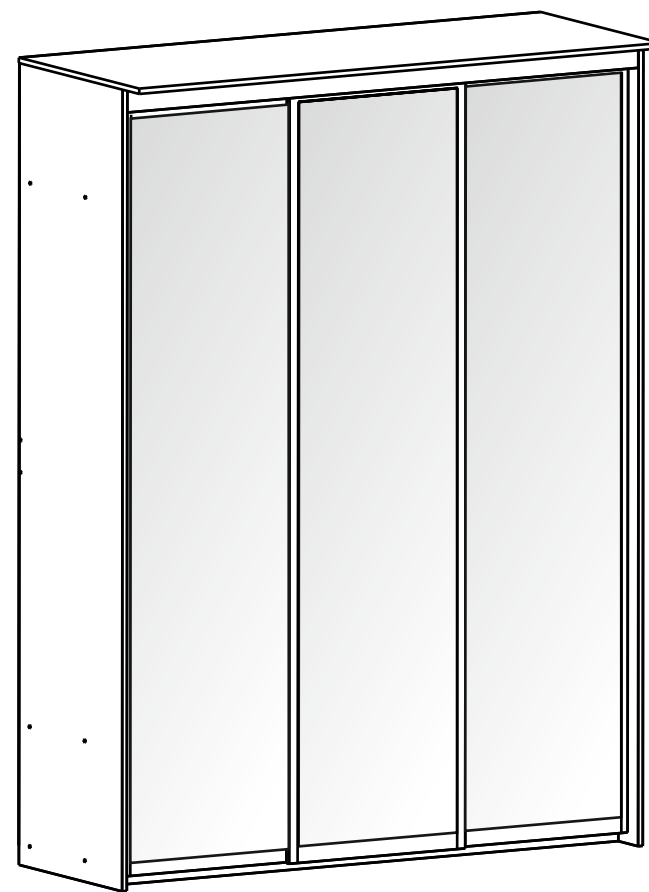


2-дверный



4-дверный

Шкаф-купе серии элит



Высота - 2400 мм / 2200мм*
Ширина - 1488 мм
Глубина - 450 мм

УВАЖАЕМЫЙ ПОКУПАТЕЛЬ!

Благодарим Вас за приобретение нашей продукции. Убедительно просим Вас принять к сведению настоящую информацию для потребителей и следовать рекомендациям.

УСЛОВИЯ ЭКСПЛУАТАЦИИ И РЕКОМЕНДАЦИИ ПО УХОДУ

После транспортировки в условиях минусовой температуры, изделие следует протереть сухой тряпкой.

Сборку изделия производить согласно инструкции предприятия-изготовителя. После сборки необходимо наклеить ярлык на соответствие ГОСТ-Р (в инструкции), на невидимую поверхность изделия.

Установка изделия должна осуществляться на твердую и ровную поверхность, в собранном виде перемещение производить только полностью поднимая. Кровати эксплуатировать изголовьем к стене или другой вертикальной опоре.

Изделия предназначены для эксплуатации в отапливаемых помещениях, использования только по назначению. Рекомендуется защищать от попадания прямых солнечных лучей, размещать не ближе 1 метра от отопительных приборов, сырых и холодных стен, эксплуатировать при температуре от +10°до +35°С и влажности воздуха 60-70%

Для профилактики возникновения загрязнения ткани (в том числе биологического происхождения), следует регулярно очищать поверхность ткани с помощью щетки с мягким ворсом и пылесоса (щадящий режим работы). Частота профилактических мероприятий регламентируется микроклиматическими условиями в месте эксплуатации изделия. Бытовые загрязнения возникающие в процессе эксплуатации мебели рекомендуется незамедлительно удалять с помощью губки, смоченной в мыльном растворе (95% воды и 5% мыла).

Поверхности деталей изделия следует оберегать от попадания влаги, щелочей, кислот, растворителей и других агрессивных веществ, а также от механических повреждений.

Внимание:

1. Максимальная допустимая нагрузка на одно спальное место для изделия, укомплектованного основанием — не более 120 кг.
2. В случае комплектации изделия донышками из материала толщиной 10 мм, максимально допустимая распределенная нагрузка на них — не более 30 кг.
3. В случае комплектации изделия донышками из материала толщиной 4 мм, максимально допустимая распределенная нагрузка на них — не более 15 кг.

ГАРАНТИЯ ИЗГОТОВИТЕЛЯ

Гарантийный срок производителя на мебельную продукцию, предназначенную для сидения и лежания, составляет: на бытовую - 18 (восемнадцать) месяцев, детскую и эксплуатируемую в общественных местах - 12 (двенадцать) месяцев. Гарантийный срок исчисляется со дня передачи товара потребителю.

Гарантийный срок производителя на мебельную продукцию, не предназначенную для сидения и лежания, составляет: на бытовую - 24 (двадцать четыре) месяца, детскую и эксплуатируемую в общественных местах - 18 (восемнадцать) месяцев. Гарантийный срок исчисляется со дня передачи товара потребителю.

Срок службы, при соблюдении условий транспортирования, эксплуатации и рекомендаций по уходу, для мебельной продукции, предназначенной для сидения и лежания, составляет 7 (семь) лет, на иную мебель - 10 (десять) лет. Срок службы исчисляется со дня передачи товара потребителю;

Гарантийные обязательства производителя распространяются на дефекты материалов, комплектующих, составные части изделий и дефекты изготовления. Претензии по качеству товара, возникшие в период гарантийного срока, установленного Производителем, могут быть направлены Производителю или Продавцу. Если случай признается гарантийным, Покупатель вправе потребовать безвозмездное устранение недостатка или предъявить иные требования, предусмотренные законодательством РФ;

Гарантия Производителя не распространяется на:

- дефекты, появившиеся вследствие транспортировки, из-за несоблюдения Покупателем правил и условий эксплуатации;
- механические повреждения товара, появившиеся после передачи товара Покупателю, в том числе вызванные воздействием домашних животных, насекомых, действием влаги, щелочей, кислот, растворителей и других агрессивных жидкостей, абразивных веществ и т.д.;
- изменение цвета (оттенка) облицовочного материала и элементов декора в результате воздействия солнечного света, воды, тепла, химических веществ, в том числе разнооттеночность, связанная с различными углами падения света на элементы товара;
- дефекты, возникшие в результате сборки мебели без участия сервисной службы Продавца или Производителя;
- повреждения, возникшие вследствие превышения максимально допустимых нагрузок на товар;
- запах нового изделия, соответствующий запаху применяемых в изделии материалов, не является дефектом, т.к. все применяемые материалы соответствуют стандартам и нормам, установленным действующим законодательством РФ. Претензии в отношении запаха, предъявляемые по истечении 14 (четырнадцати) дневного срока с момента передачи товара, не принимаются и не рассматриваются;
- недостатки товара, возникшие в результате внесения Покупателем изменений в его конструкцию;
- изделия, используемые в коммерческих целях, без согласования с Продавцом.

Производственными дефектами товара не являются: особенности обусловленные фактурой материала или стилем изделия, такие как незначительные цветовые отличия или отличия текстуры элементов товара; незначительное цветовое отличие товара от образцов, представленных в каталогах и иных печатных изданиях, которое обуславливается различием поверхностей для печатания в полиграфии; незначительное цветовое отличие изделия от образцов выставленных на торговых точках, т.к. в ходе эксплуатации и хранения цвет товара может меняться; по указанной выше причине не является дефектом несоответствие по цвету элементов на замену или элементов по дополнительным заказам с ранее приобретенной мебелью; обычное истирание покрытия в местах частого прикосновения; возможные растрескивания экокожи после истечения гарантийного срока, т.к. являются естественным износом материала; морщины на облицовочном материале мягких элементов, возникающие после снятия нагрузок, суммарная высота которых не превышает 20 мм, и исчезающие после легкого разглаживания рукой; локальное замятие ворса, соответствующее свойствам ткани; наличие небольших потертостей краски на механизме трансформации и других металлических деталях; ослабление соединений, уменьшение подвижности петель и замков, осложнение хода дверей и ящиков в процессе постоянного использования, вызванное отсутствием ухода за товаром.

ПРАВИЛА ПО ИСПОЛЬЗОВАНИЮ МЕХАНИЗМОВ ПОДЪЕМА, ТРАНСФОРМАЦИИ И ОСНОВАНИЙ РАЗБОРНЫХ/НЕРАЗБОРНЫХ.

В зависимости от выбранного основания/механизма может потребоваться демонтаж отдельных элементов кровати, препятствующих установке – таких как опорные уголки, кронштейны, балки, поперечины и т.д.

Во избежание скрипа, необходимо не реже чем раз в 2 месяца проверять и по необходимости подтягивать узловые соединения, смазывать механизмы и петлевые соединения техническим маслом (бесцветным), удаляя излишки смазки с помощью хлопчатобумажной ткани. Скрип, возникший в результате невыполнения данных условий, не является недостатком.

В связи с постоянной работой, направленной на улучшение потребительских свойств мебели, предприятие-изготовитель оставляет за собой право на изменение конструкции, не влияющие на качество и внешний вид изделий.

Производитель: ООО "Орма групп"
115230, Россия, г. Москва, Хлебозаводский проезд,
д. 7, стр. 9, этаж 4, помещение XI, комната 5ц.
Тел./факс: 8-800-333-37-37

Комплекующие детали шкафа-купе

№ детали	Наименование детали	Размер детали	Материал	Кол-во	№ пакета	
1	Боковая стенка	2384 / 2184 *	450	ДСП 16 мм	2	2
2	З.С.	2341 / 2141 *	588	ДВП 4 мм	1	4
3	З.С.	760/700 *	891	ДВП 4 мм	2	3
4	Крыша	1488	550	ДСП 16 мм	1	1
5	Пол	1456	448	ДСП 16 мм	1	1
6	Полка	870	325	ДСП 16 мм	2	3
7	Фальш панель	870	150	ДСП 16 мм	1	3
8	Цоколь	1456	55	ДСП 16 мм	2	1
9	З.С.	363	891	ДВП 4 мм	2	3
10	Средний щит	2313 / 2113 *	330	ДСП 16 мм	1	2
11	Полка малая	570	325	ДСП 16 мм	5	3
12	Фасад	2266/2066 *	450	Рамочный	2	5
13	Фасад	2266/2066 *	600	Рамочный	1	6

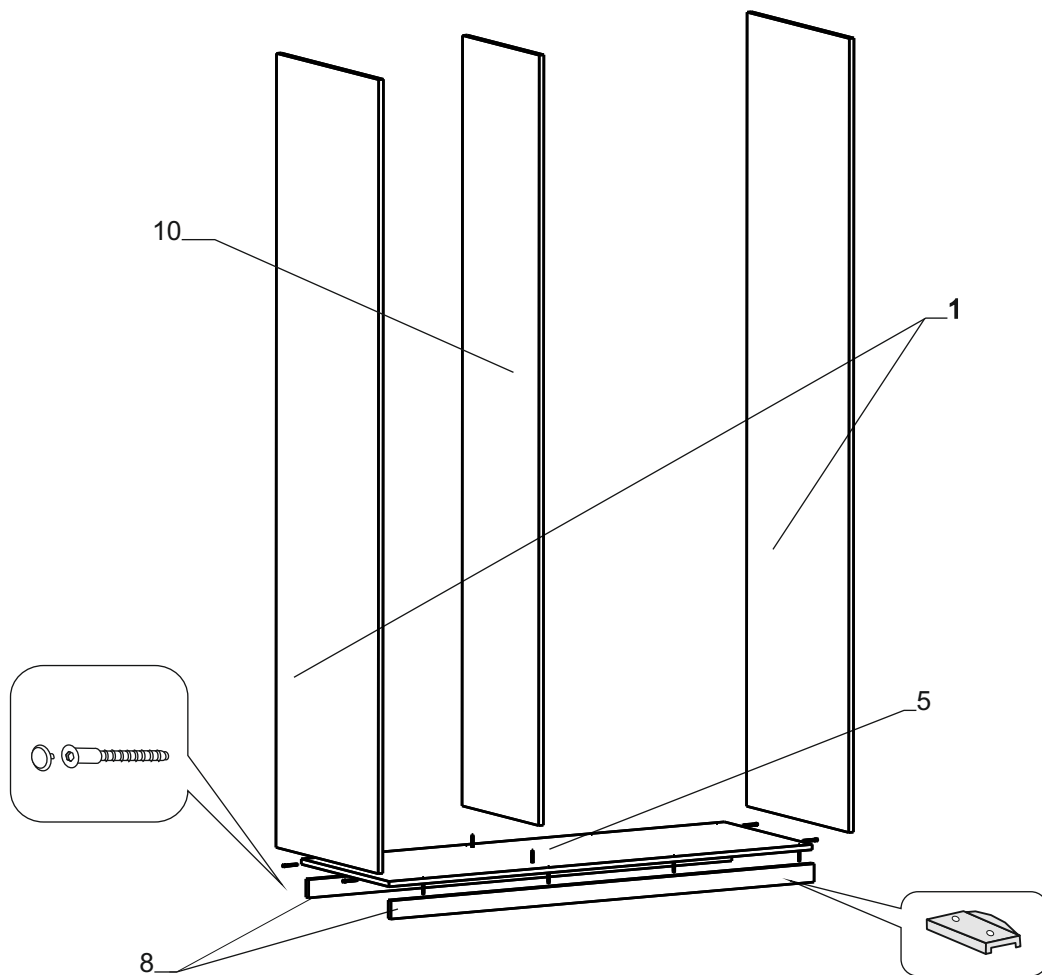
* - для шкафа высотой 2200мм

Фурнитура шкафа-купе

 <p>Стопор для нижней направляющей</p> <p>3 шт.</p>	 <p>Ключ шестигранный</p> <p>1 шт.</p>	 <p>Крючок</p> <p>2 шт.</p>	 <p>Вешало торцевое</p> <p>1 шт.</p>
 <p>Верхняя направляющая</p> <p>1 шт.</p>	 <p>Нижняя направляющая</p> <p>1 шт.</p>	 <p>Конфирмат (евровинт)</p> <p>52 шт.</p>	 <p>Заглушка к конфирмату</p> <p>48 шт.</p>
 <p>Подпятник</p> <p>10 шт.</p>	 <p>Гвоздь</p> <p>120 шт.</p>	 <p>Саморез 3,5x15</p> <p>30 шт.</p>	 <p>Саморез 4,2x16</p> <p>16 шт.</p>
 <p>Стопор пластик на самокл. основе</p> <p>3 шт.</p>	 <p>Заглушка декор. хром</p> <p>7 шт.</p>	 <p>Комплект подсветки для 3х дверного шкафа</p> <p>1 компл.</p>	 <p>Скоба</p> <p>25 шт.</p>

Сборка корпуса.

Сборка шкафа-купе производится с помощью конфирматов (евровинтов) 7x50. сборку корпуса следует производить в горизонтальном положении. Закрепите цоколя (дет. №8) к полу (дет. №5). Затем к собранной конструкции присоедините боковые стенки (дет. №1) и средний щит (дет. №10). Установите с помощью гвоздей по два подпятника на каждый бок, остальные распределите равномерно по цоколям.



Установка полок.

Установите поочередно полки (дет. №6,11) начиная от основания. Обратите внимание, что полка с надсверленными отверстиями для вешала устанавливается в верхней части ниши (отверстиями - вниз). После этого установите фальшпанель (дет. №7).

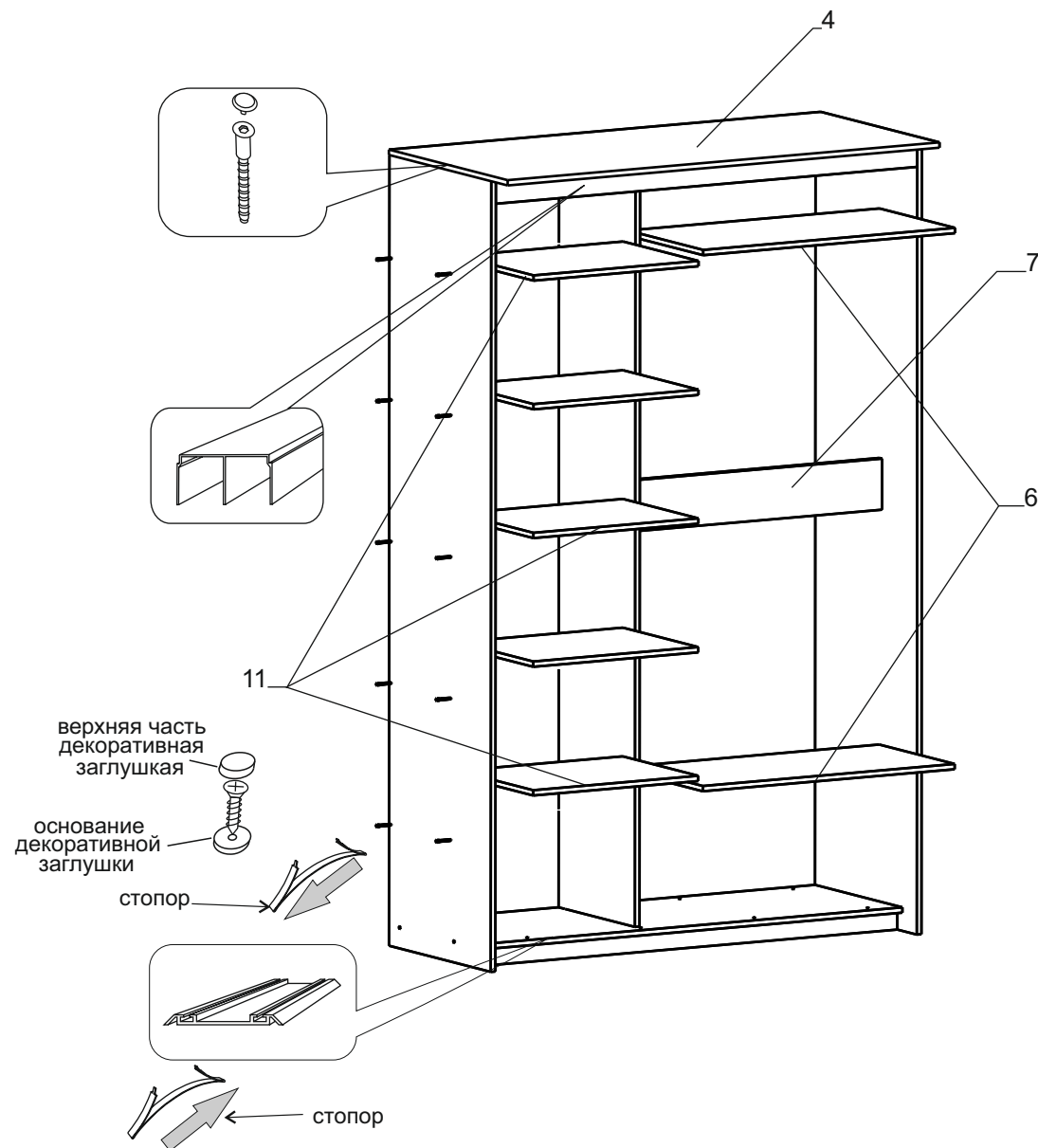
Установите верхний ходовой профиль на крышу (дет. №4) в надсверленные отверстия с помощью саморезов 4,2x16.

Установите крышу (дет. №4) прикрепив ее к бокам (дет. №1) и среднему щиту (дет. №10) большим свесом в сторону фасадов.

Установите металлический стопор на нижний направляющий профиль (для левого фасада - строго у левого бока шкафа, для правого фасада - у правого бока), чтобы двери фиксировались в нужном положении.

НЕ УСТАНАВЛИВАЙТЕ металлический стопор на средний фасад, это может привести к перекосу дверей и сходу их с направляющей. Установка стопора для фиксирования среднего фасада возможна только при неровной поверхности пола.

Установите направляющую, прикрепив ее к полу (дет. 5) в надсверленные отверстия с помощью саморезов 3,5x15, предварительно продев саморез через отверстие в основании декоративной заглушки. Сверху закройте саморез верхней хромированной частью заглушки.



Установка задней стенки и фурнитуры.

Установите шкаф в вертикальное положение. Перед установкой задних стенок, с помощью угольника проверьте прямоугольность конструкции. С помощью гвоздей 2x25 закрепите задние стенки (дет. №2,3,9), на стыках задних стенок следует установить соединительную скобу для оргалита, как показано на рисунке. Установите вешало согласно схеме на верхнюю полку (дет. №6) с помощью саморезов 4,2x16. Установка крючков на боковую стенку должна осуществляться по схеме.

Схема установки крючков

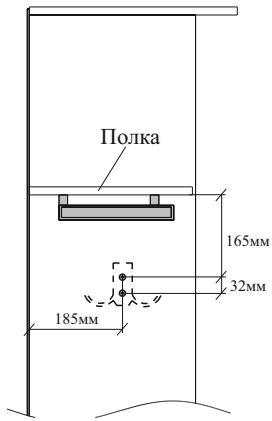
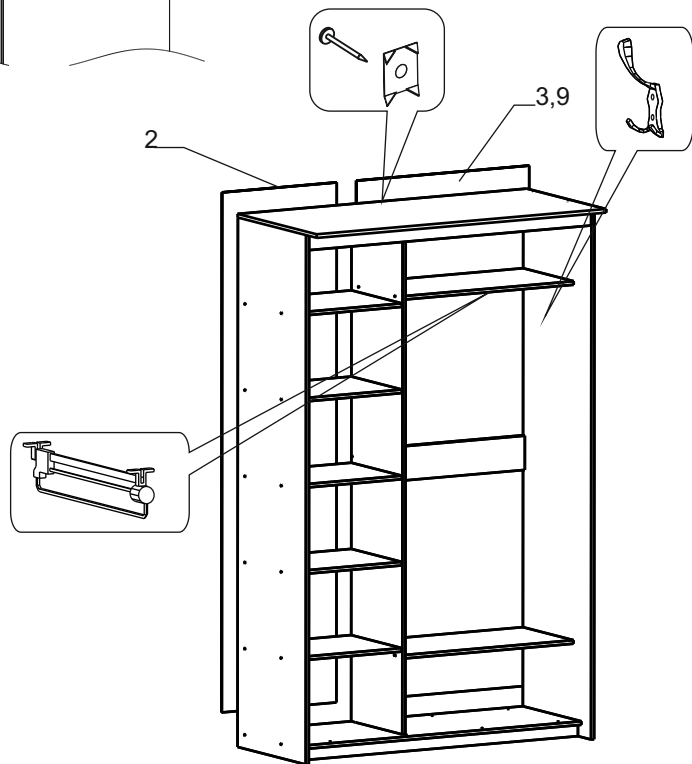
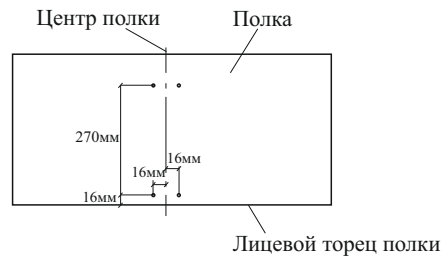


Схема установки вешала

Наметить места отверстий на нижней пластине полки и установить по ним вешало



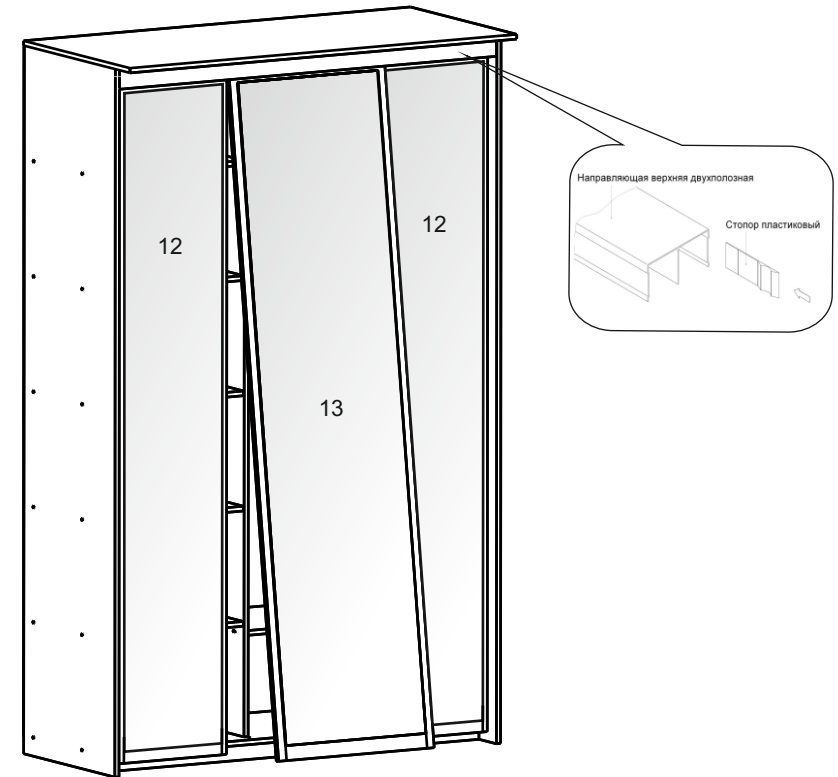
Установка фасадов.

В первую очередь необходимо установить заднюю дверь, заведите ходовые верхние ролики на вторую от себя рельсу верхнего профиля. Затем приподнимите дверь и направьте нижние ролики за вторую направляющую нижнего профиля. Выровняйте дверь по боковой стенке с помощью регулировочных винтов в нижней части двери.

Аналогично устанавливаются передние фасады.

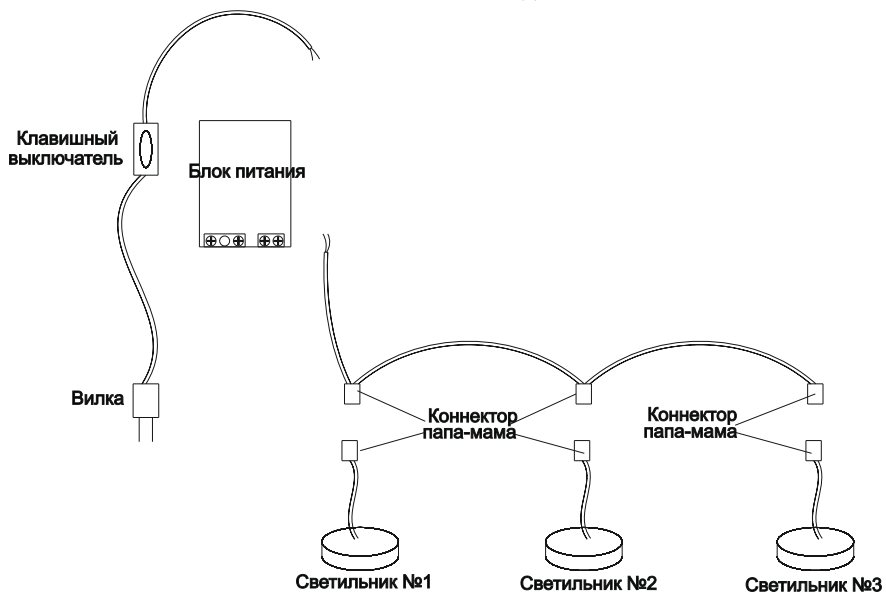
Установите пластиковый стопор на верхнюю направляющую.

Во время эксплуатации шкафа-купе для равномерного открытия/закрытия двери необходимы периодические регулировки, во избежании перекашивания фасада.



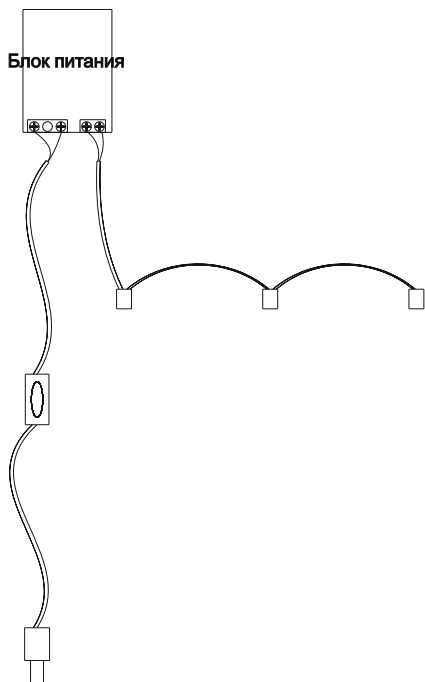
Установка подсветки шкафа.

Схема подсветки



Последовательность установки:

1. Закрепите с помощью крестовой отвертки концы проводов в клемных колодках трансформатора (БП), согласно схемы.



2. Установите галогенные светильники в отверстия в верхней крышке шкафа.



3. Соедините клеммы от галогеновых светильников с клеммами собраного комплекта подсветки. Разместите блок питания на крышке шкафа, закрепите на двухсторонний скотч.

4. Убедитесь в надежности соединения всех узлов. Воткните вилку в розетку. Включите светильники с помощью выключателя.