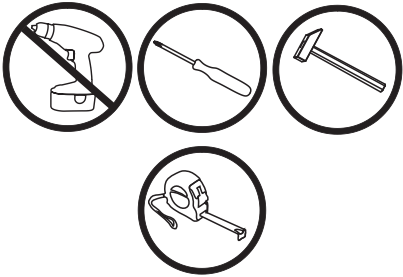


ИНСТРУКЦИЯ ПО СБОРКЕ

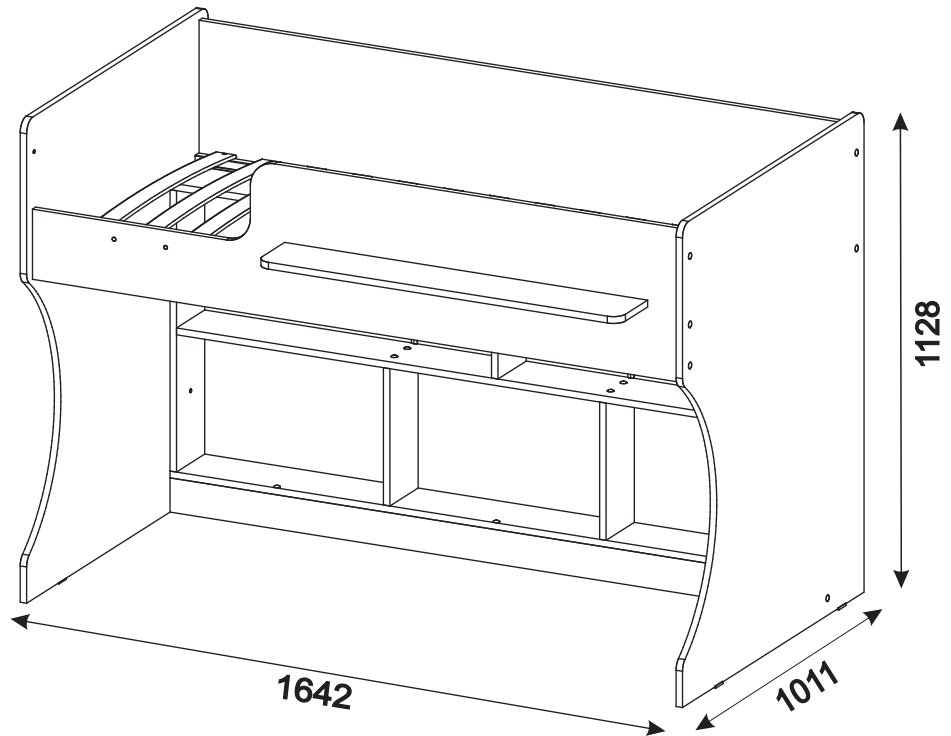
Кровать Р 436



К данному виду кровати
возможна установка:
Р 435 - лестница

Рекомендуемые размеры матраца для данной кровати

Длина: 160см;
ширина: 80см;



Подготовка к сборке

1. Произвести визуальный осмотр деталей, проверить комплектность изделия, фурнитуры.
2. Сборку производить на чистом, ровном месте, покрытом тканью или бумагой.

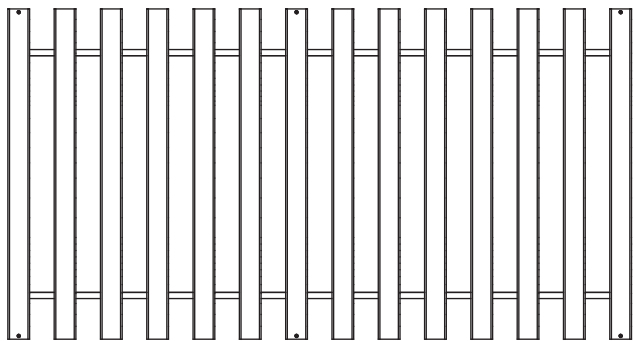
Сборку кровати производить вдвоём!

Комплектность фурнитуры

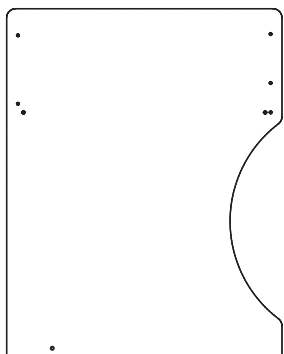
Φ100 Саморез 4x20 8 шт.	Φ124 Саморез 4x30 12 шт.	Φ11 Винт-конфирмат 7x50 41 шт.	Φ253 Заглушка самоклеющаяся D13 18 шт.
Φ46 Ключ шестигранный 1 шт.	Φ118 Гвоздь 1.2x20 8 шт.	Φ45 Подпятник 4 шт.	

Комплектность изделия

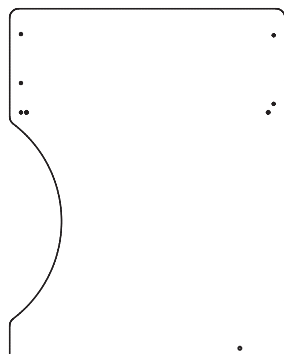
A1 Настил
1522x806x8



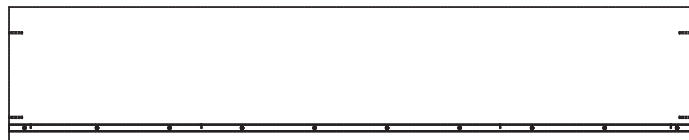
A4
Боковина левая
1128x900x16



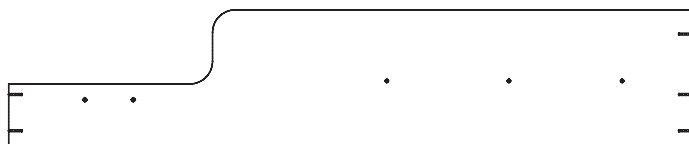
A5
Боковина правая
1128x900x16



A2
Ограждение заднее
1610x360x36



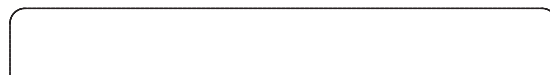
A3 Ограждение переднее
1610x360x16



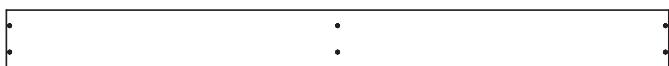
A6 Планка цокольная
1610x80x16



A7 Полка
900x140x16



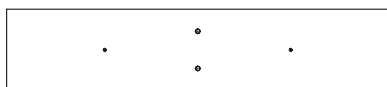
A9 Панель горизонтальная верхняя
1610x140x16



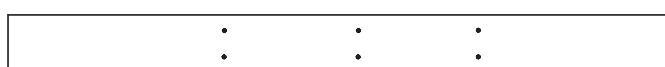
A10 Панель горизонтальная нижняя
1610x140x16



A11 Панель вертикальная
658x140x16 (2 шт.)



A12 Полка
1578x140x16

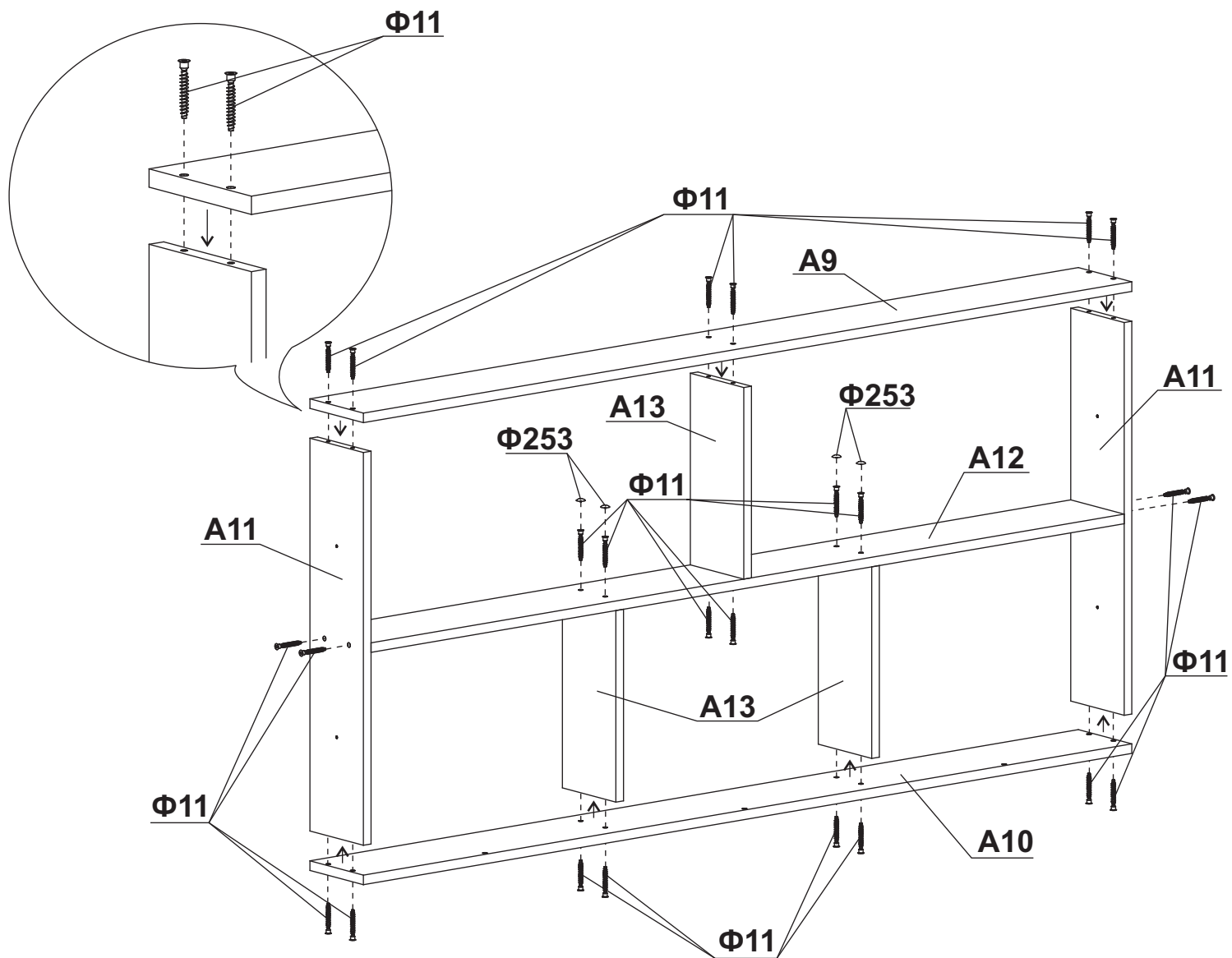


A13 Перегородка
321x140x16 (3 шт.)



Деталь	1 вариант	2 вариант
A8 Брусок ложа 1610x20x20	1 шт	-
A8 Брусок ложа 805x20x20	-	2 шт

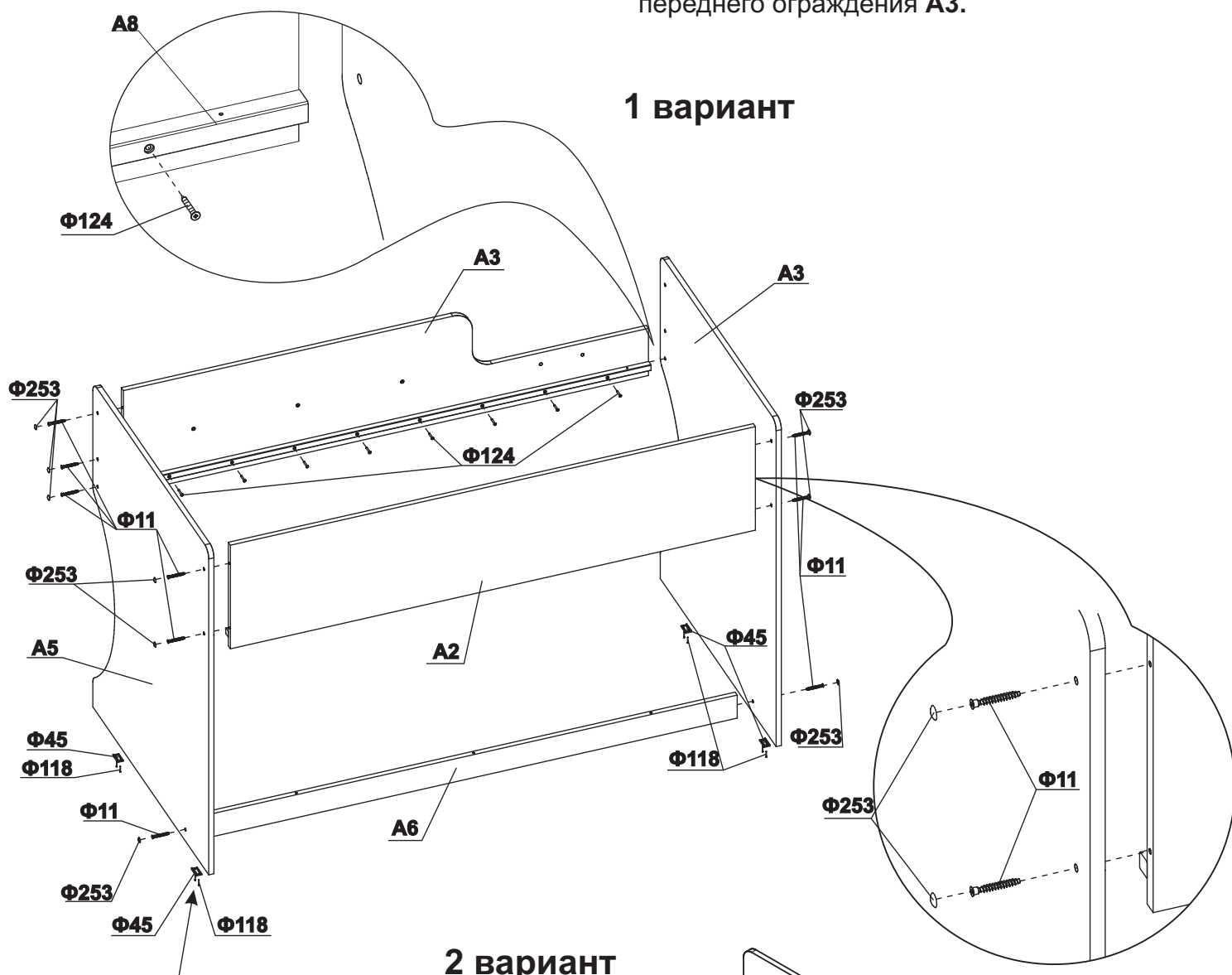
Собираем стеллаж:



Собираем кровать:

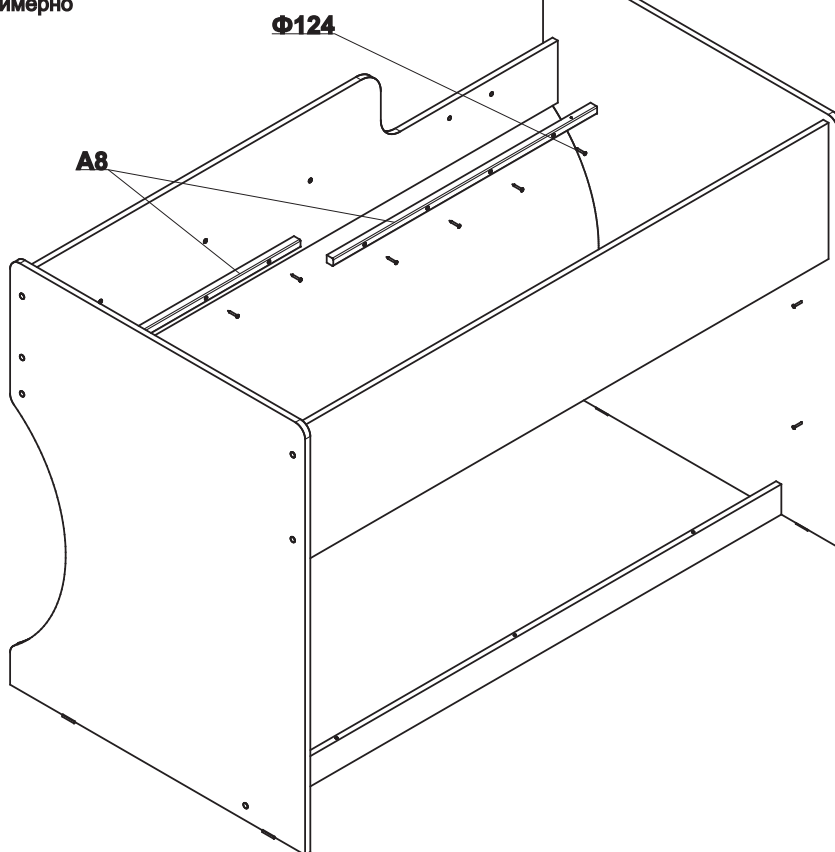
Перед началом сборки определитесь с местом расположения кровати для правильной установки переднего ограждения **A3**.

1 вариант

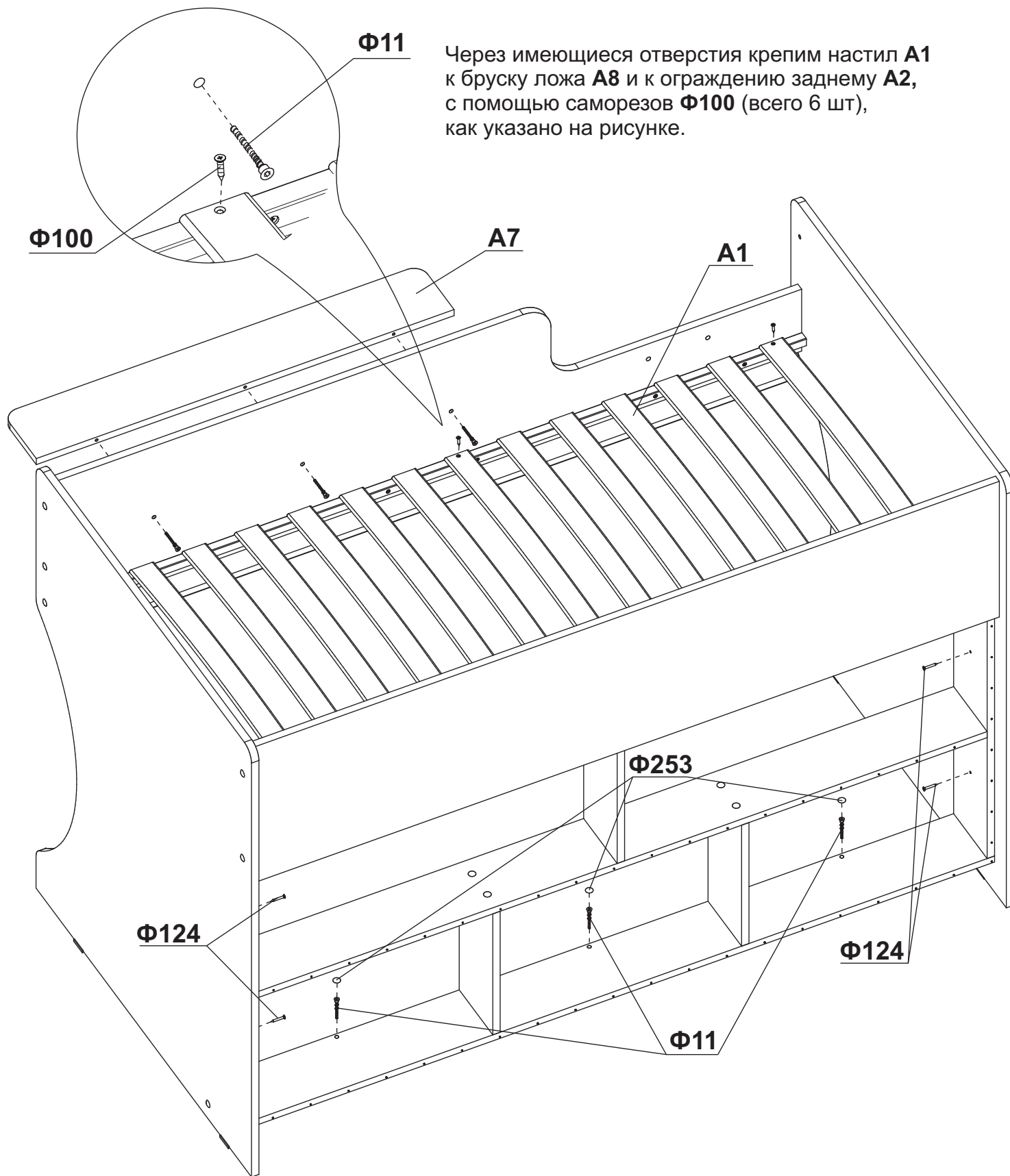


Начало установки подпятников примерно 40 мм от края.

2 вариант

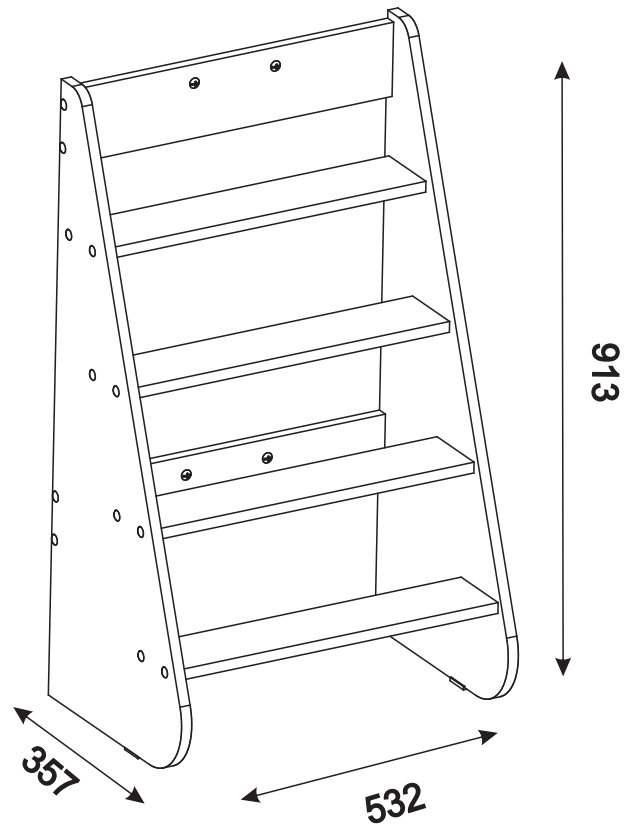
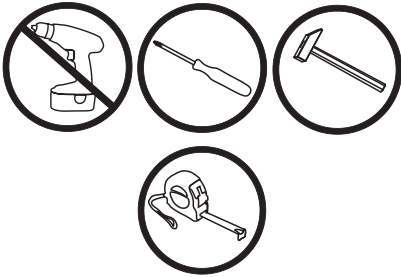


Крепим полку, настил и стеллаж:



ИНСТРУКЦИЯ ПО СБОРКЕ

Лестница Р 437

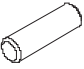






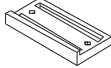



Подготовка к сборке

1. Произвести визуальный осмотр деталей, проверить комплектность изделия, фурнитуры.
2. Сборку производить на чистом, ровном месте, покрытом тканью или бумагой.

Сборку лестницы производить вдвоём!

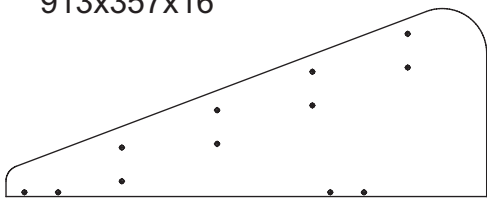
Комплектность фурнитуры

Φ33  Шкант 9x30 8 шт.	Φ118  Гвоздь П1.2x20 4 шт.	Φ11  Винт-конфирмат 7x50 24 шт.	Φ253  Заглушка самоклеющаяся D13 24 шт.
Φ46  Ключ шестигранный 1 шт.	Φ16  Винт М6х30 4 шт.	Φ94  Гайка М6х12 стяжная сквозная 4 шт.	Φ45  Подпятник 2 шт.
Φ135  Заглушка на винт М6 4 шт.			

Комплектность изделия

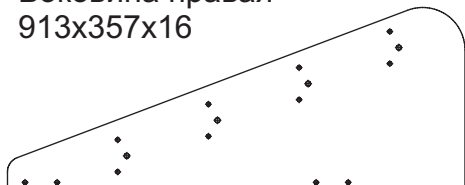
A1

Боковина левая
913x357x16



A2

Боковина правая
913x357x16



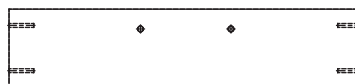
A3

Брусок опорный
500x20x20 4 шт.



A4

Панель для крепления
500x110x16 2 шт.



A5

Ступеньки
500x100x16 4 шт.



Сборка лестницы

Собираем лестницу как
указано на рисунке.

Винт $\Phi 16$ и гайка $\Phi 94$ от
стяжки межсекционной
крепят лестницу к кровати
через панель для
крепления **A4**.

