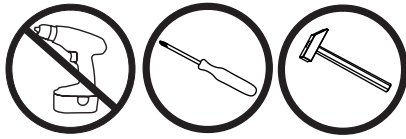


АОр МД НП "Красная звезда"
427792, УР, г.Можга, ул. Горбунова 32
тел/факс (34139) 4-00-58, 4-00-41
www.redstar-udm.ru

Рекомендуемые размеры матраца для данной кровати:

Длина: 160 см;
Ширина: 80 см;
Толщина: не более 11 см.



Подготовка к сборке

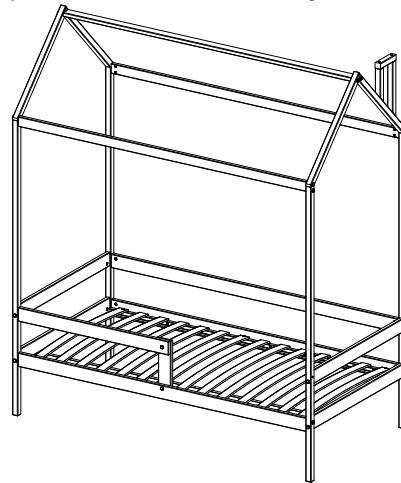
1. Произвести визуальный осмотр деталей, проверить комплектность изделия, фурнитуры.
2. Сборку производить на чистом, ровном месте, покрытом тканью или бумагой

Сборку кровати производить вдвоём!

ВАРИАНТ 1

Кровать подростковая:

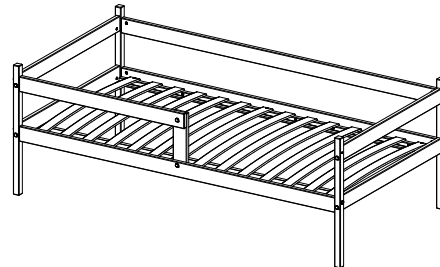
- Р 425 - основание кровати;
- Р 425.1 - крыша с трубой;
- Р 425.4 - барьер.



ВАРИАНТ 2

Кровать подростковая:

- Р 425 - основание кровати;
- Р 425.2 - ножки;
- Р 425.4 - барьер.



Комплектность фурнитуры основания кровати Р 425

<p>Φ79 Саморез 4x25</p> <p>При комплектации изделия настилом из лат 806x53x8 А56 (1522x806x8) 6 шт.</p>	<p>Φ33 Шкант 9x30</p> <p>14 шт.</p>	<p>Φ101 Винт М6x60</p> <p>14 шт.</p>	<p>Φ15 Гайка-бочонок</p> <p>14 шт.</p>
<p>При комплектации изделия настилом из лат 806x34x8 А5м (1522x806x8) 8 шт.</p>	<p>Φ46 Ключ шестигранный</p> <p>1 шт.</p>	<p>Φ135 Заглушка на винт М6</p> <p>1 шт.</p>	

Комплектность фурнитуры крыши с трубой Р 425.1

<p>Φ125 Саморез 4x35</p> <p>4 шт.</p>	<p>Φ101 Винт М6x60</p> <p>12 шт.</p>
<p>Φ15 Гайка-бочонок</p> <p>12 шт.</p>	<p>Φ135 Заглушка на винт М6</p> <p>27 шт.</p>

Комплектность фурнитуры ножек Р 425.2

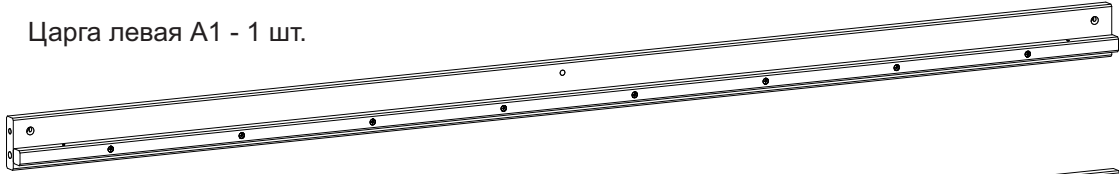
<p>Φ135 Заглушка на винт М6</p> <p>15 шт.</p>
--

Комплектность фурнитуры барьера Р 425.4

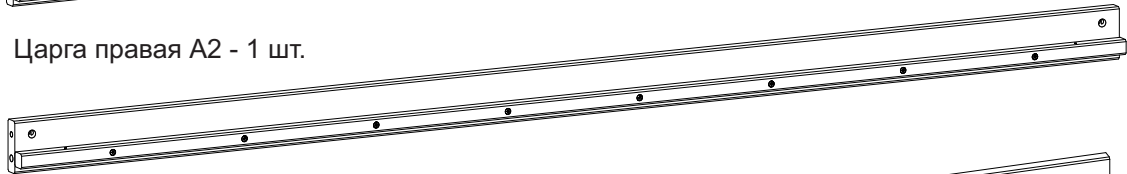
Ф33  Шкант 9x30 1 шт.	Ф49  Винт М6х40 2 шт.	Ф15  Гайка-бочонок 1 шт.	Ф101  Винт М6х60 1 шт.
Ф135  Заглушка на винт М6 1 шт.	Ф94  Гайка М6х12 стяжная сквозная 2 шт.		

Копмлектность Р 425 (Основание кровати)

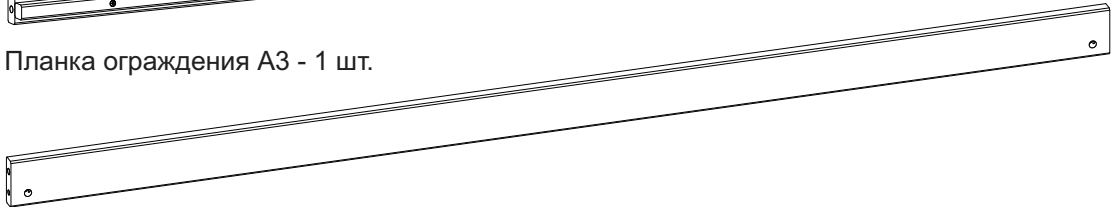
Царга левая А1 - 1 шт.



Царга правая А2 - 1 шт.



Планка ограждения А3 - 1 шт.

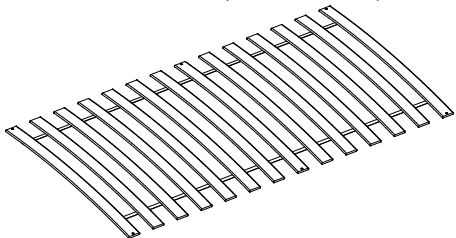


Планка спинки А4 - 4 шт.



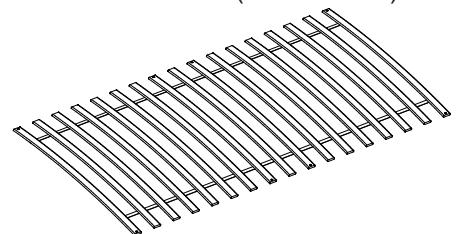
Настил:

Из лат 806х53х8 А5б (1522х806х8) - 1 шт.



Из лат 806х34х8 А5м (1506х806х8) - 1 шт.

или

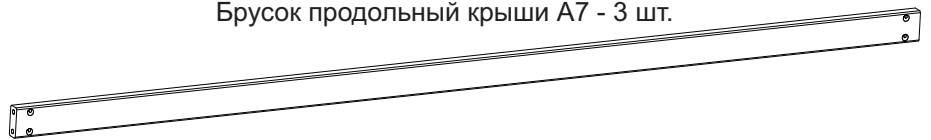


Копмлектность Р 425.1 (Крыша с трубой)

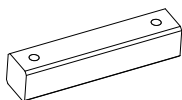
Брусек наклонный А6 - 4 шт.



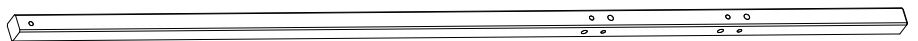
Брусек продольный крыши А7 - 3 шт.



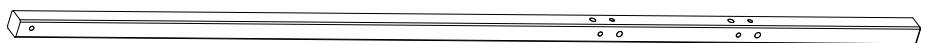
Брусек трубы
горизонтальный
А10 - 1шт



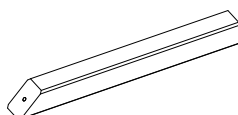
Ножка опорная правая А8 - 2 шт.



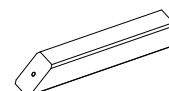
Ножка опорная левая А9 - 2 шт.



Брусек трубы
длинный
А11 - 1шт

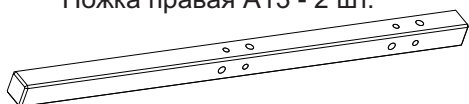


Брусек трубы
короткий
А12 - 1шт

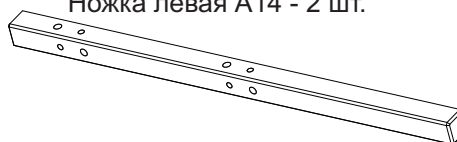


Комплектность Р 425.2 (Ножки)

Ножка правая А13 - 2 шт.

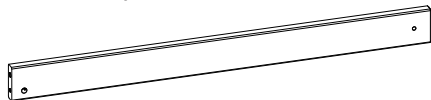


Ножка левая А14 - 2 шт.



Комплектность Р 425.4 (Барьер)

Планка горизонтальная А15 - 1 шт.



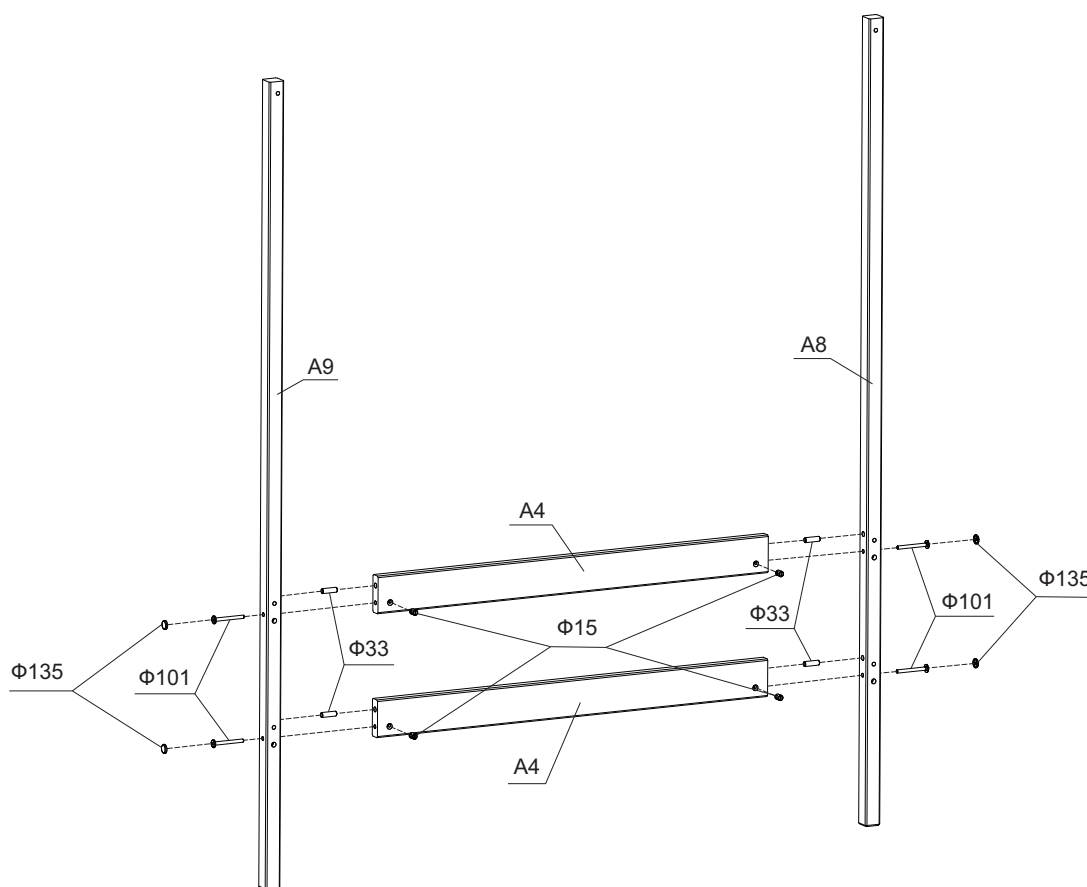
Планка вертикальная А16 - 1 шт.



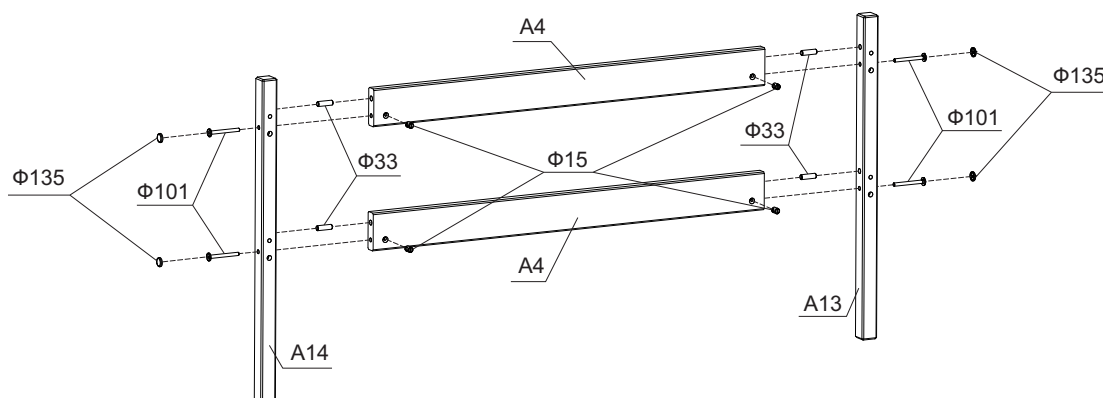
Сборка кровати

1. Сборка спинок

ВАРИАНТ 1

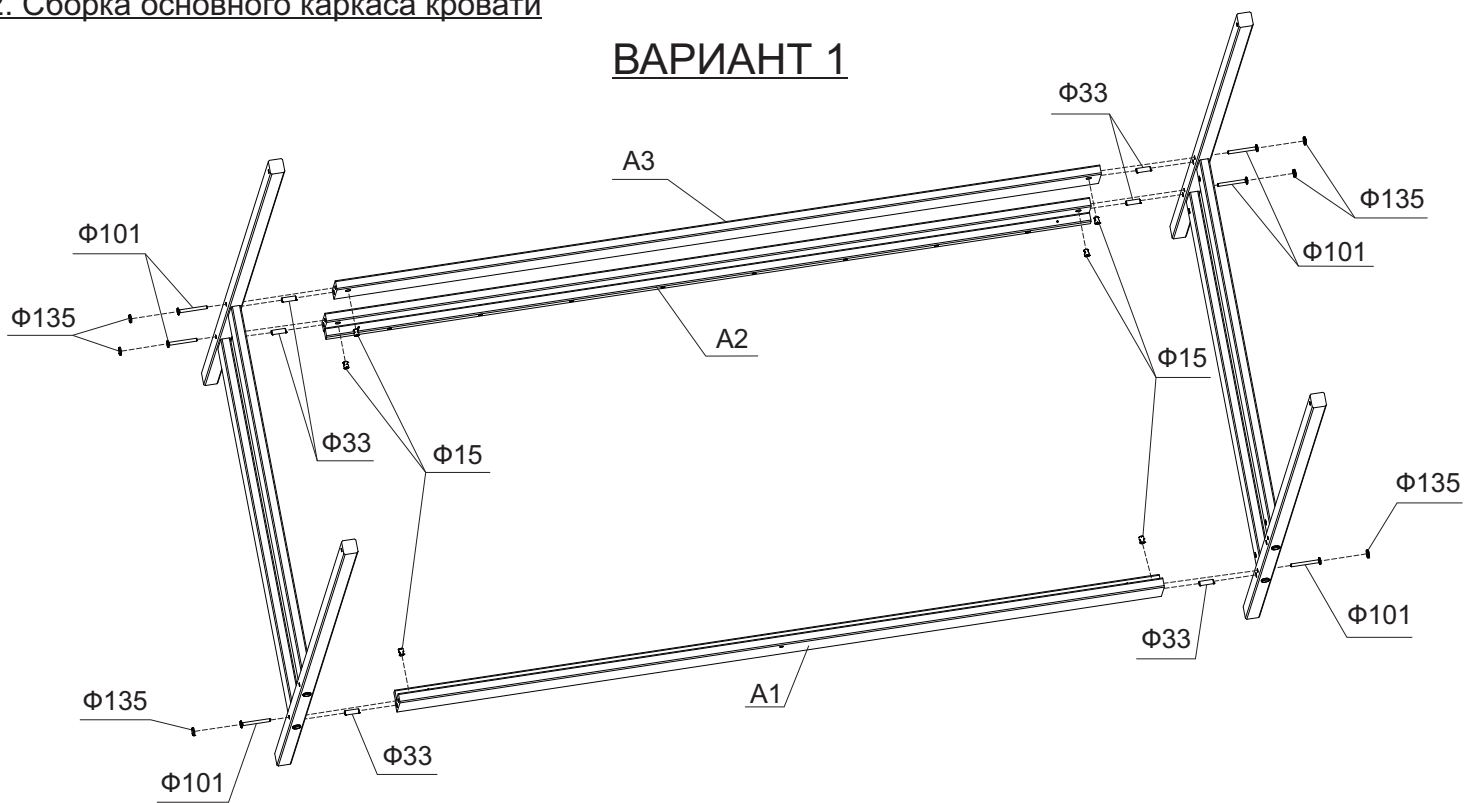


ВАРИАНТ 2

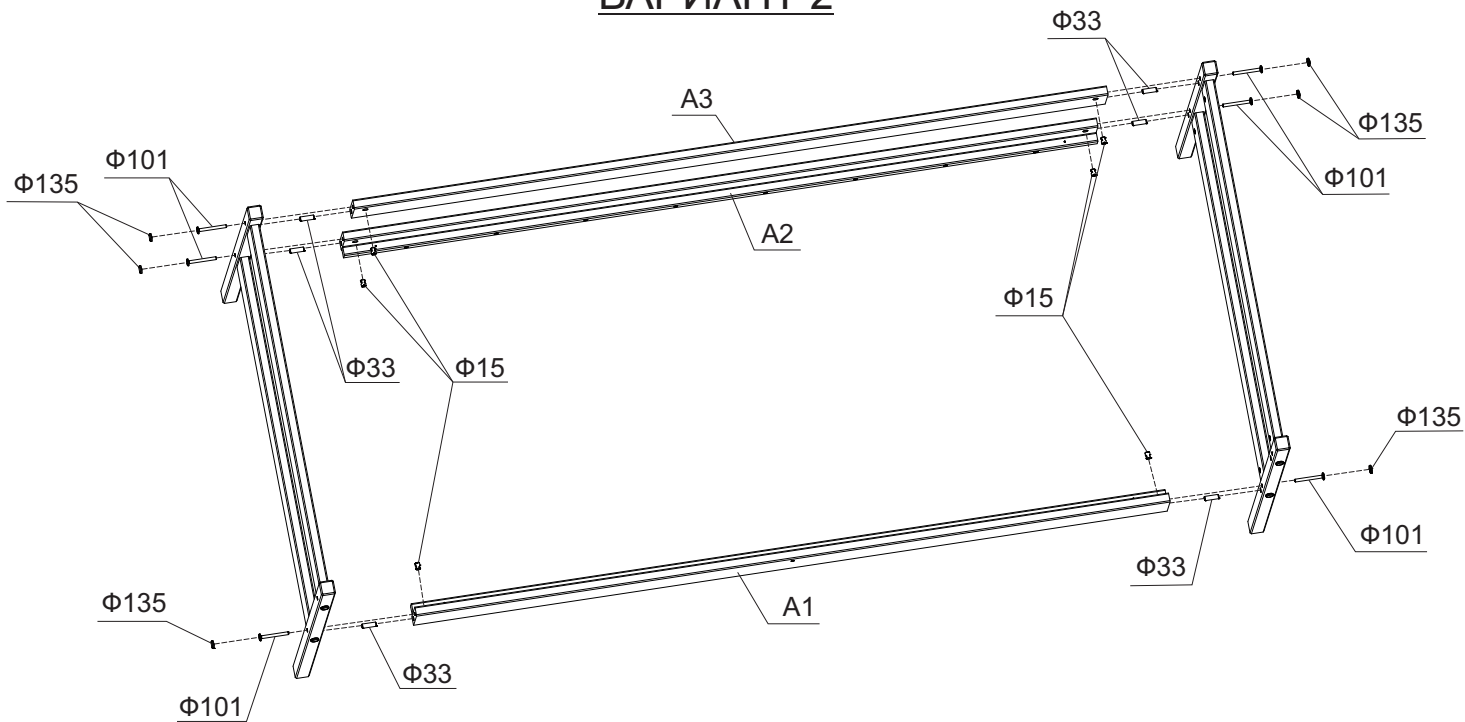


2. Сборка основного каркаса кровати

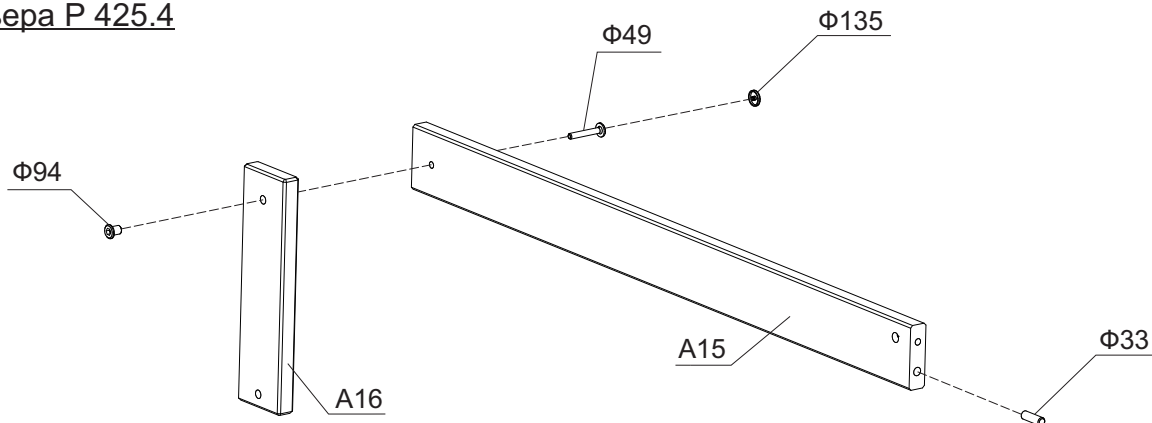
ВАРИАНТ 1



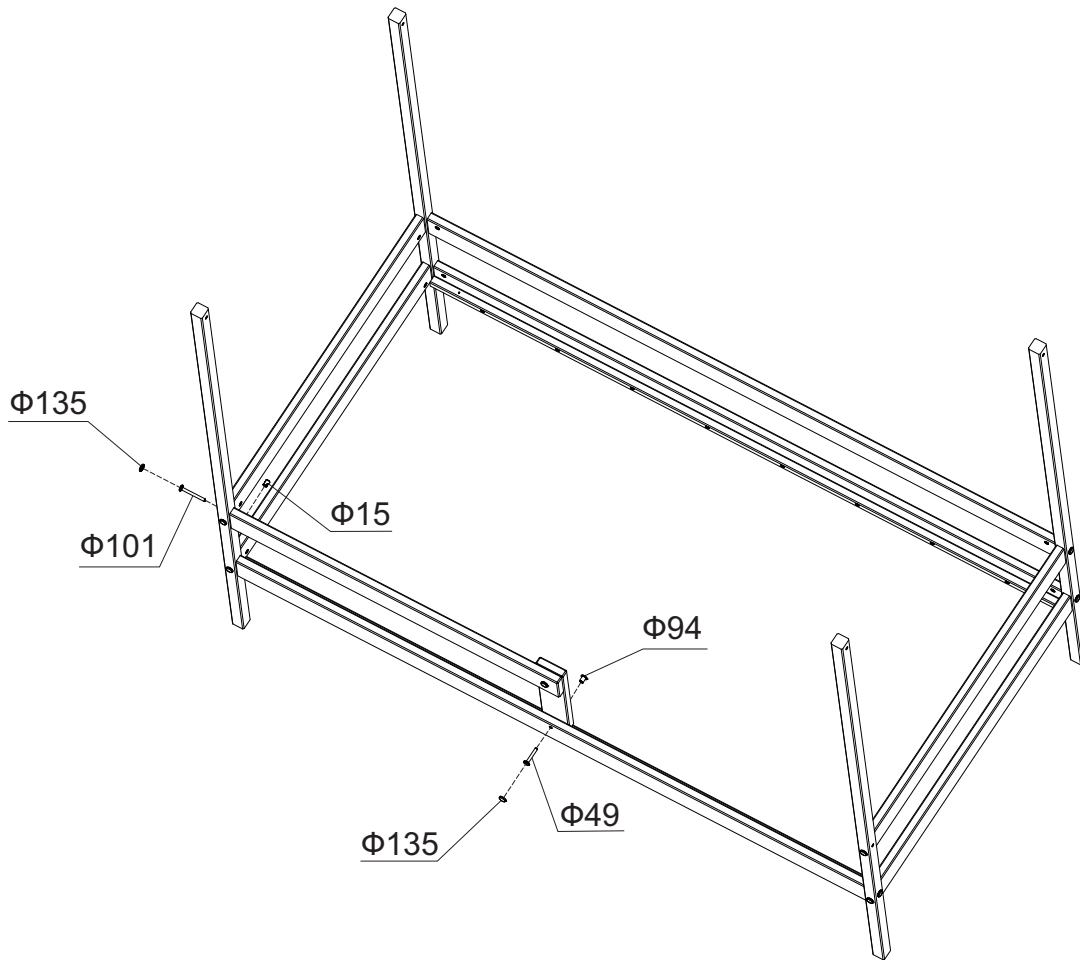
ВАРИАНТ 2



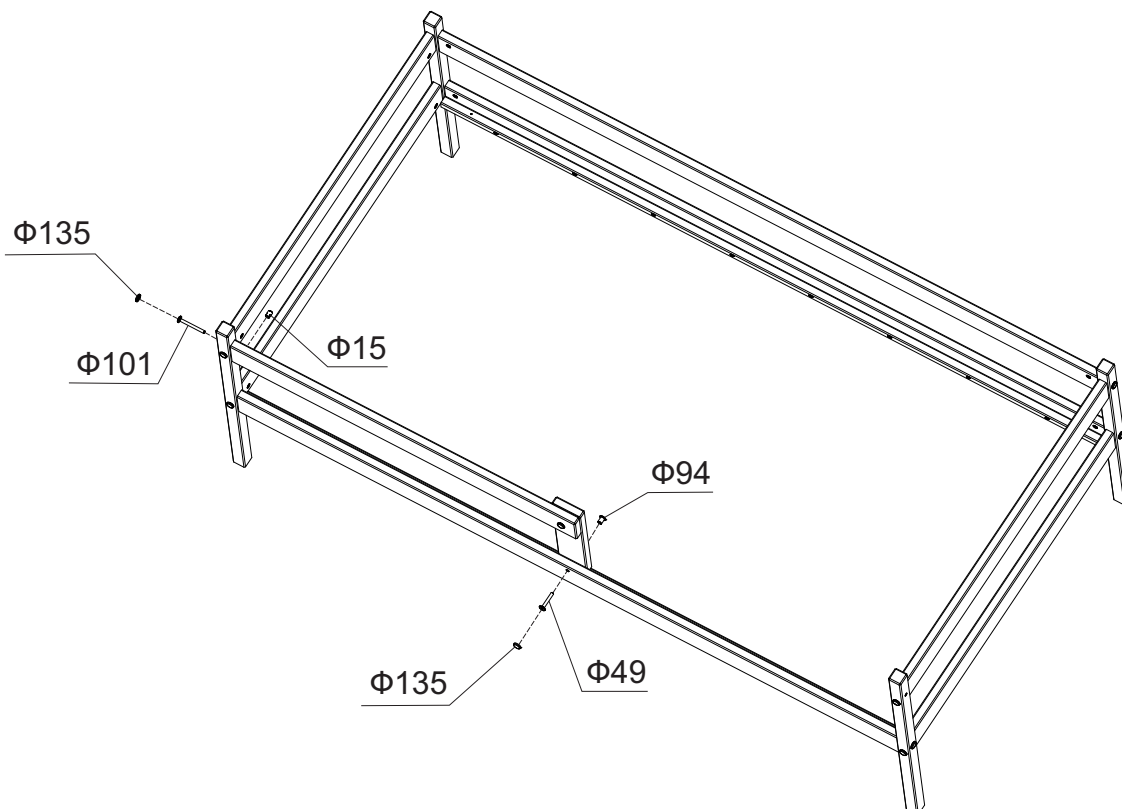
3. Сборка барьера Р 425.4



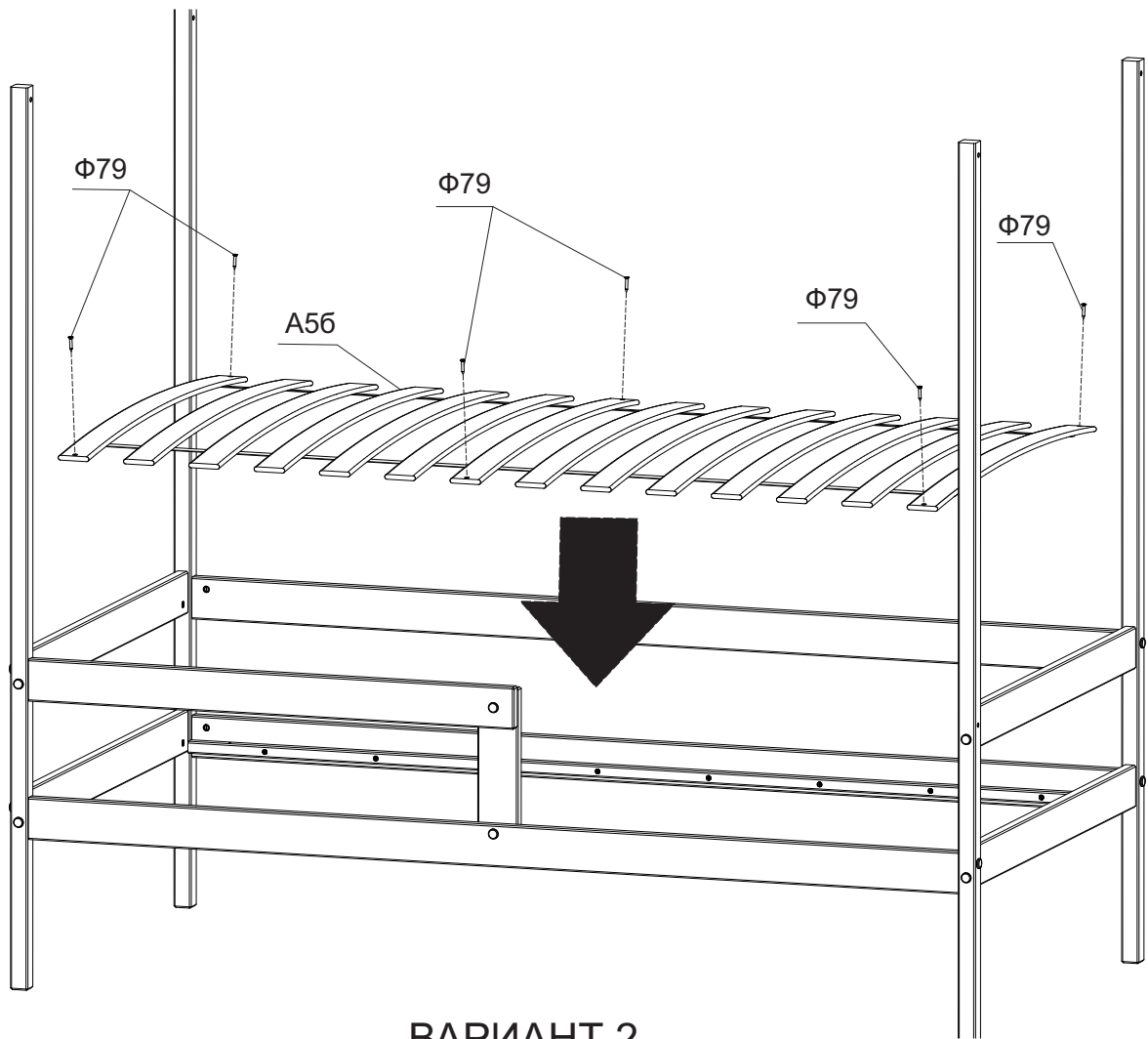
ВАРИАНТ 1



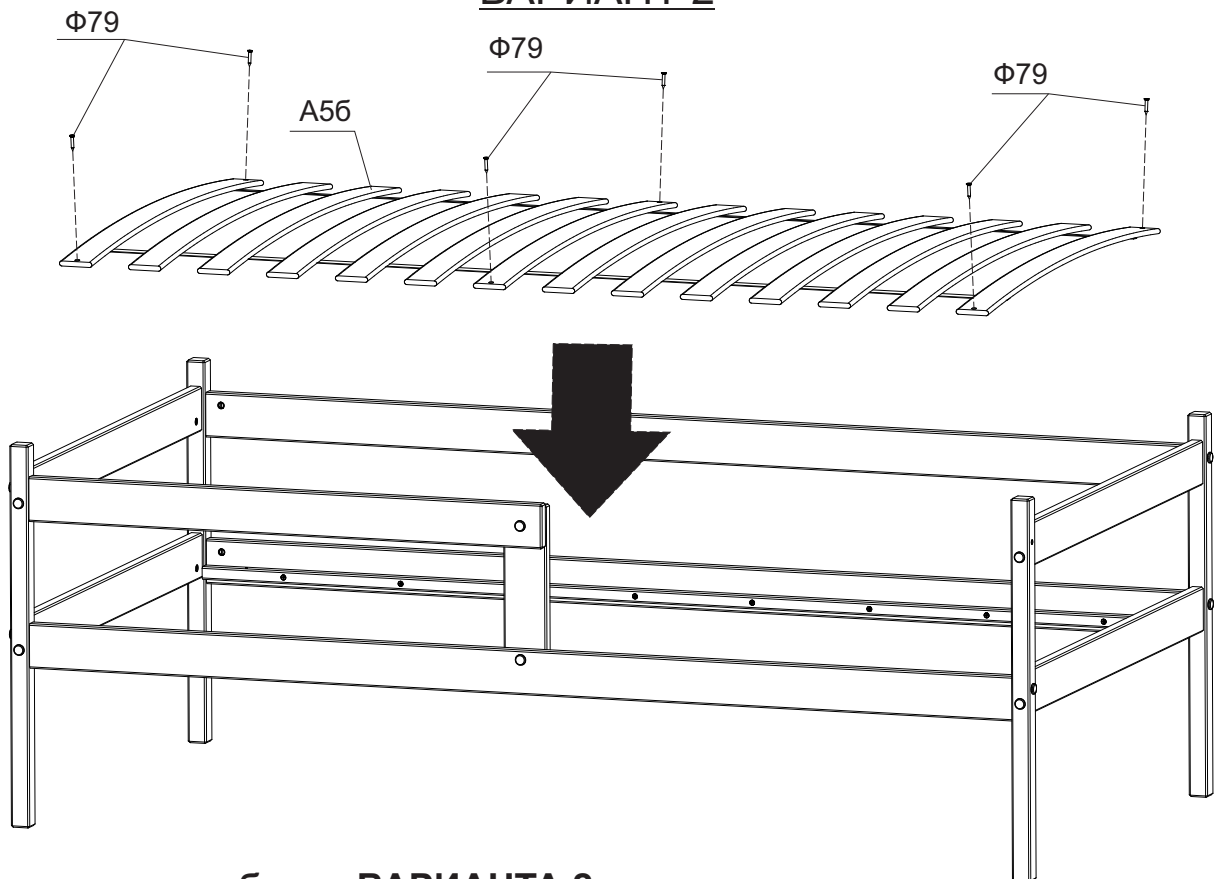
ВАРИАНТ 2



ВАРИАНТ 1

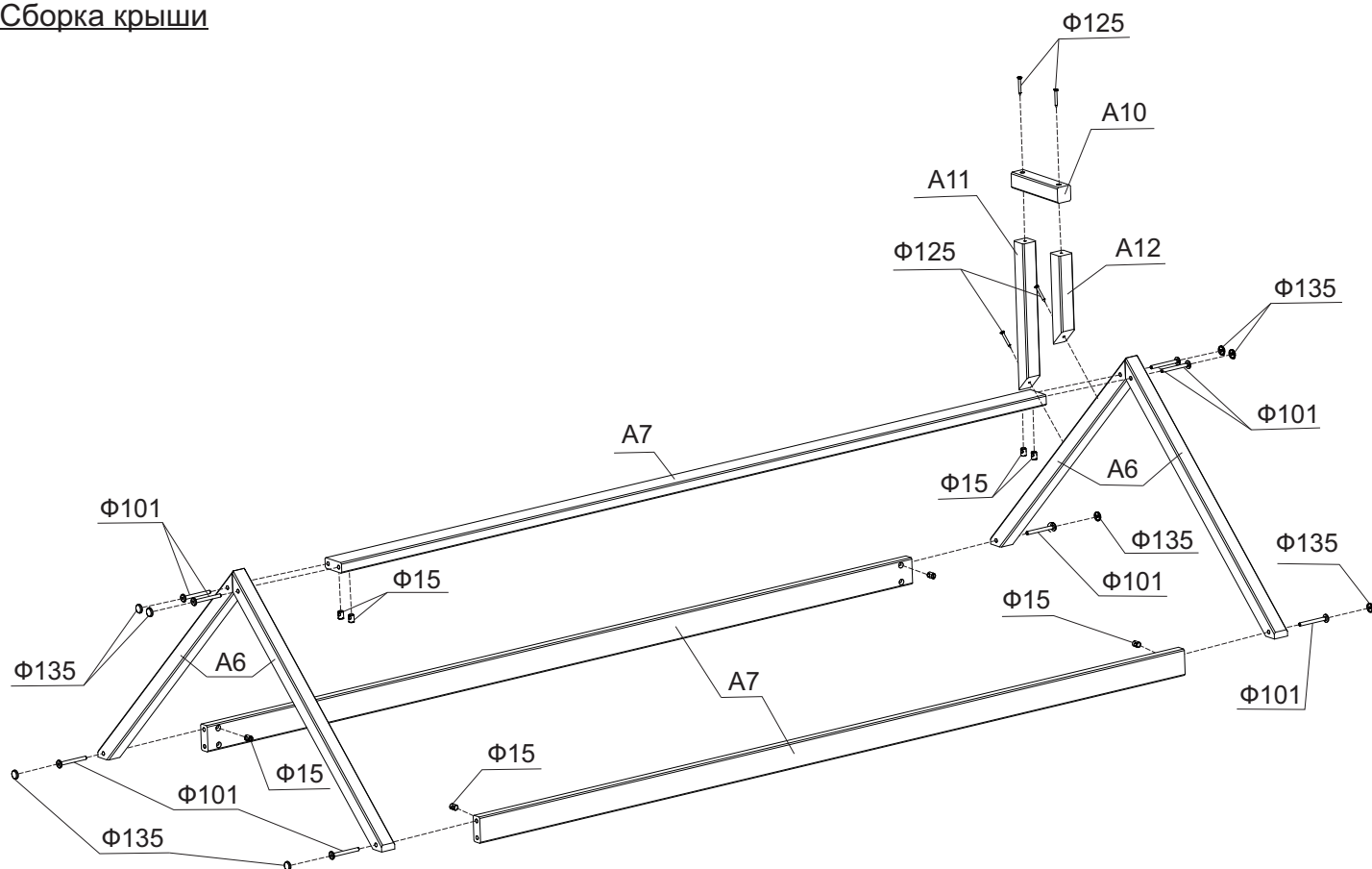


ВАРИАНТ 2

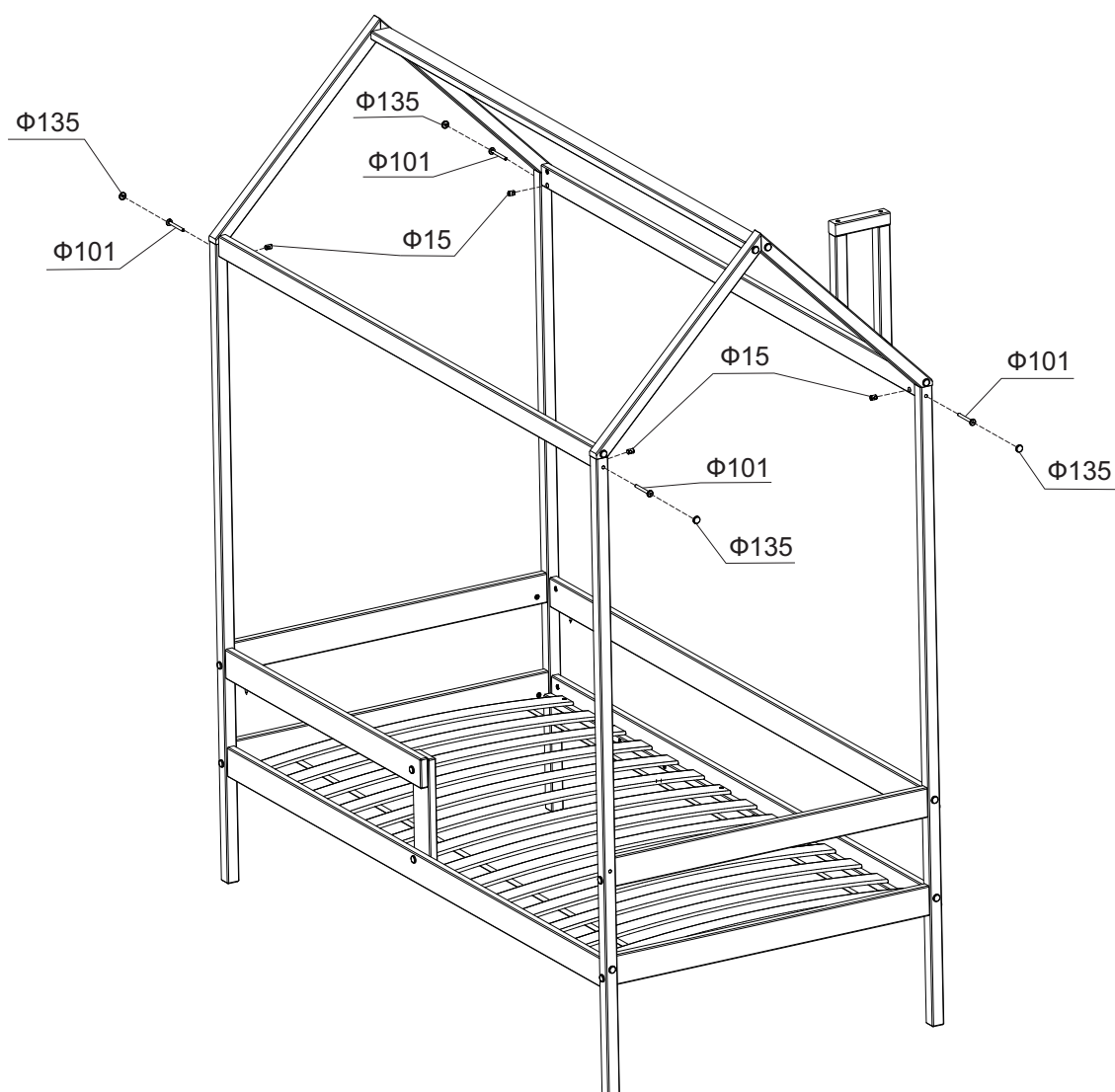


На данном этапе, сборка ВАРИАНТА 2 завершена

6. Сборка крыши



7. Установка крыши



ИНФОРМАЦИЯ ДЛЯ ПОТРЕБИТЕЛЯ	
Материалы, применяемые в производстве мебели "Красная звезда"	
	пиломатериалы лиственных пород ГОСТ 2695;
	шпон лущеный ГОСТ 99;
	шпон строганный ГОСТ 2977;
	МДФ, МДФ ламинированный, ХДФ;
	ДВП Облагороженное ГОСТ 8904;
	нить клеевая ТУ РБ 00012262.210-96;
	клей расплав ТУ 2242-009-04831040-01;
	клей КФ ТУ 2223-001-54482892-02;
	клей на основе ПВА;
	водная морилка в соответствии с директивой 91/155/ЕЭС;
	бумага декоративная;
	полиуретановые лаки и эмали в соответствии с директивой 91/155/ЕЭС;
На все материалы, применяемые в производстве мебели, имеются гигиенические заключения национальных органов санитарно-эпидемиологического надзора России.	

Правила эксплуатации и ухода за мебелью:

мебель предназначена для эксплуатации в закрытых, отапливаемых помещениях, при относительной влажности не более 70%.

Уход за поверхностью мебели осуществлять мягкой сухой тканью. В процессе эксплуатации мебели необходимо периодически затягивать ослабленные винтовые соединения.

Требования безопасности мебельной продукции при эксплуатации:

использование мебельной продукции, выпущенной в обращение, должно осуществляться по назначению изделия мебели, указанному в маркировке, инструкции по сборке. Мебельная продукция, поставляемая в разобранном виде, должна собираться в соответствии с приложенной изготовителем инструкцией по сборке, включающей комплект фурнитуры и схему сборки. При эксплуатации мебельной продукции необходимо исключить попадание воды и иных жидкостей на элементы изделий мебели, соприкасающихся с полом.

При установке изделий мебели в непосредственной близости от нагревательных и отопительных приборов их поверхности во время эксплуатации должны быть защищены от нагрева. Температура нагрева элементов мебели не должна превышать +40°C.

Избегать прямого попадания солнечного света на изделие.

Гарантии изготовителя:

изготовитель гарантирует соответствие мебели требованиям стандарта РФ при соблюдении условий транспортирования, хранения, сборки и эксплуатации. Претензии по качеству мебели принимаются в течение гарантийного срока. В соответствии с действующим законодательством гарантийный срок эксплуатации мебели 12 месяцев.

ГАРАНТИЙНЫЙ ТАЛОН	
Наименование изделия:	_____
АРТ.	_____
Дата выпуска	_____
заводской №(если имеется)	_____
Дата продажи	_____
Подпись продавца:	_____
Штамп:	
НЕЗАПОЛНЕННЫЙ ТАЛОН СЧИТАЕТСЯ НЕДЕЙСТВИТЕЛЬНЫМ!	



Предприятие-изготовитель оставляет за собой право внесения изменений в конструкцию, внешний вид комплектующих деталей и фурнитуры, не ухудшающих потребительские свойства изделия.