

ЭТЮД



АККОРД



СОНАТА



Кровать



ЭТЮД

Ширина: 700; 800; 900.

Длина: 1900; 2000.

ООО "Орма групп", Россия, 115230,
г. Москва, Хлебозаводский проезд,
д. 7, стр. 9, этаж 4, помещение XI,
комната 5ц.

Комплект поставки			
Номер детали	Наименование	Количество, шт.	Находится в пакете №
1	Царга (лев., пр.)	2	2
2	Спинка головная	1	1
3	Спинка ножная	1	1
4	Брусок продольный в сборе с ламеледержателями	2	3
5	Брусок поперечный	2	3
6	Брусок поперечный центральный	2	3
7	Гнутоклеенная планка (ламель)	13(12)*	3
Ф-1	Заглушка для конфирмата	8	4
Ф-2	Ключ S4	1	4
Ф-3	Конфирмат (евровинт) 7x50	24	4
Ф-4	подпятник пластиковый с гвоздями	4	4
Ф-5	Шкант 8x30	8	4
Ф-6	Шуруп - саморез 4x35	24	4

* Для кроватей длиной 1900мм

Инструкция по сборке.

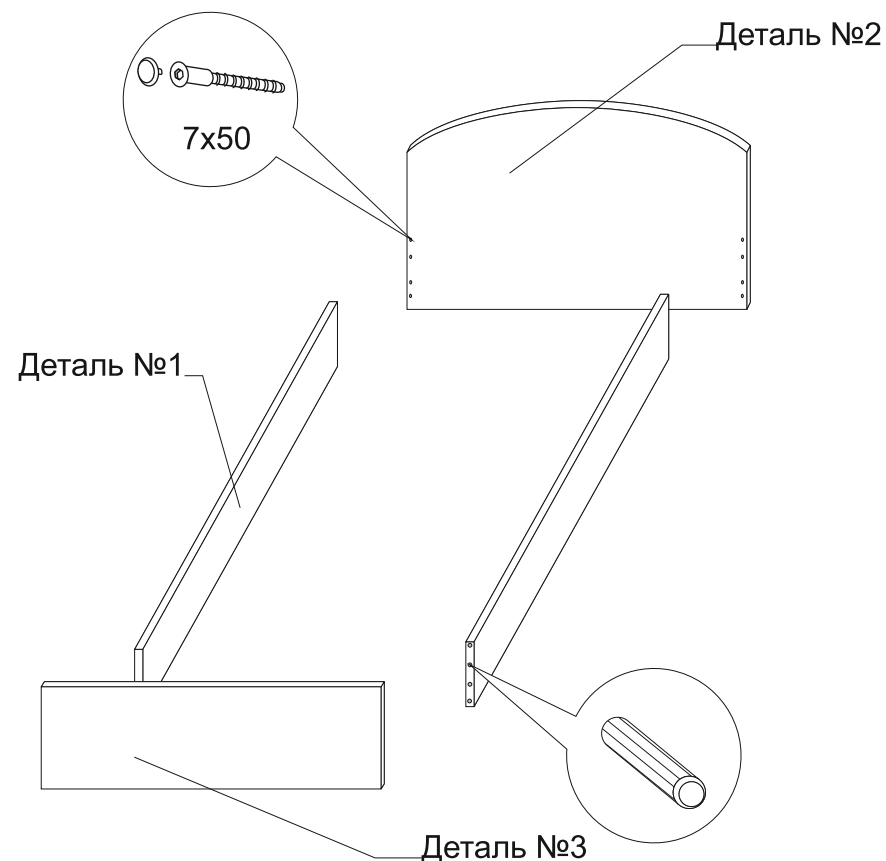
Перед сборкой проверить комплектность фурнитуры и внимательно ознакомиться с данной инструкцией. Изготовитель оставляет за собой право комплектовать кровати изголовьями и изножьями как с горизонтальным, так и с вертикальным направлением текстуры.

Внимание! Кровать в собранном виде передвигать только полностью поднимая! Сборку и перемещение рекомендуется производить вдвоем.

1.Сборка лицевой обвязки.

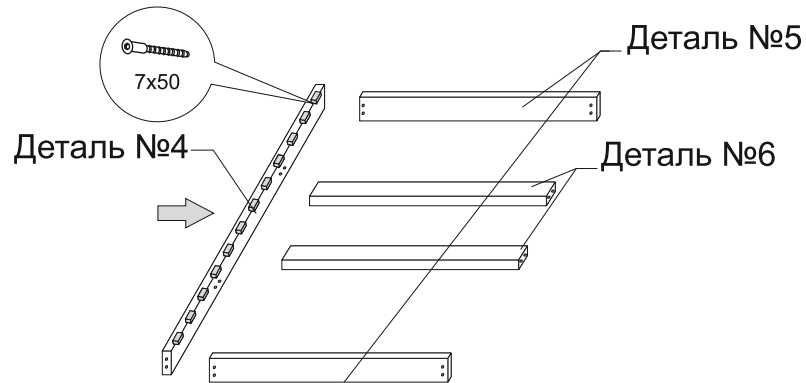
Присоединить поочередно царги (дет.№1) к спинке головной (дет. №2) с помощью конфирматов 7x50 (Ф-3) и шкантов (Ф-5(см. рис.1)). Аналогично присоединить боковые царги к спинке ножной (дет.№3). Установите заглушки (Ф-1) на конфирматы. У спинок кровати к нижним торцам прибить пластиковые подпятники гвоздями (Ф-4).

Рис.1

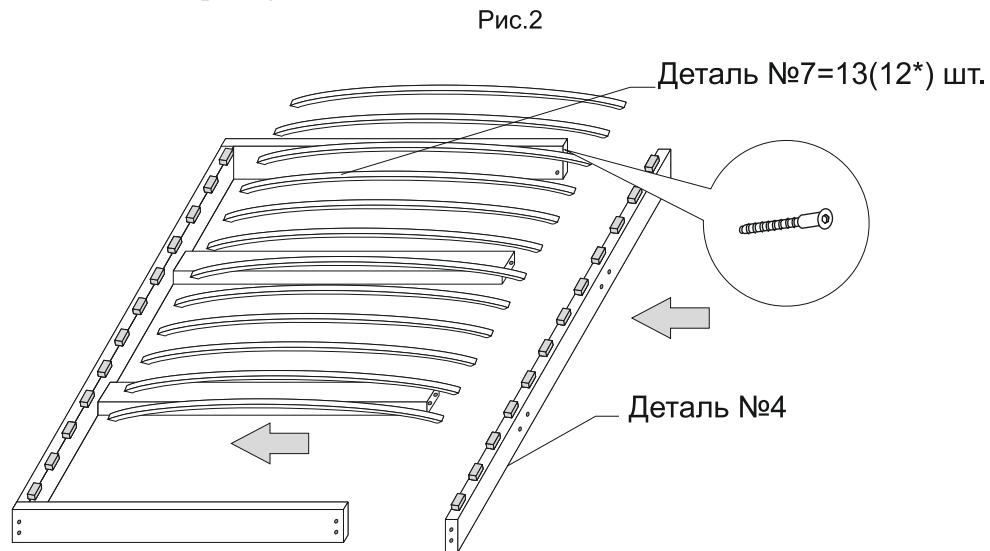


2. Сборка кровати основания

К бруску продольному (дет. №4) присоединить с одной стороны с помощью конфирматов Ф-3 бруски поперечные (дет. №5) и центральные поперечные бруски (дет. №6).



Вставляя ламели (дет. №7) в ламеледержатели на продольном бруске собранной конструкции, завести их же в ламеледержатели второго продольного бруска. присоединить его к поперечным брускам, аналогично первому.

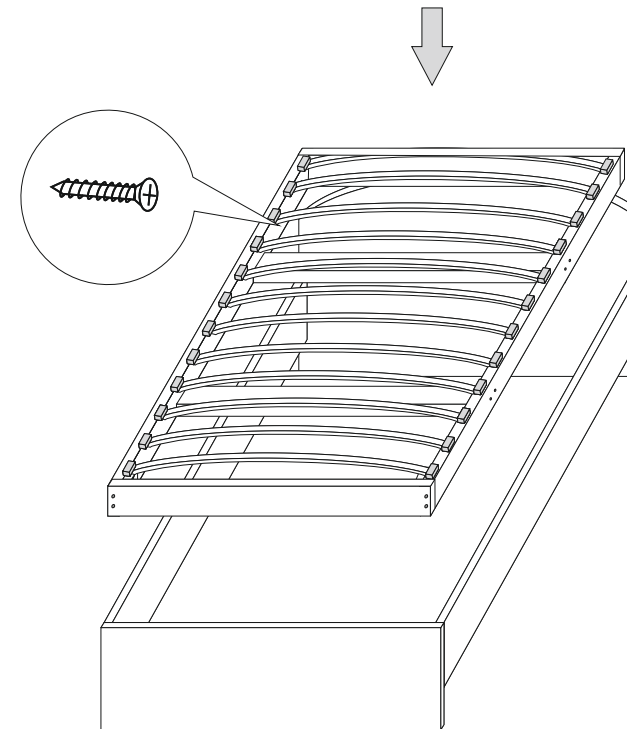


*Для кровати основания длиной 1900 мм

3. Сборка кровати.

Собранный каркас кровати основания «вставить» в лицевую обвязку (дет. №1;2;3) и соединить их между собой при помощи шурупов 4x35 (Ф-6) через сквозные отверстия в кровати основании – в надсверленные отверстия Ø 2мм в спинках и царгах. С целью удобства соединения, рекомендуется поставить кровать в вертикальное положение - головной спинкой вниз.

Рис.4



УВАЖАЕМЫЙ ПОКУПАТЕЛЬ!

Благодарим Вас за приобретение нашей продукции. Убедительно просим Вас принять к сведению настоящую информацию для потребителей и следовать рекомендациям.

УСЛОВИЯ ЭКСПЛУАТАЦИИ И РЕКОМЕНДАЦИИ ПО УХОДУ

Изделие, транспортируемое в условиях минусовой температуры, при установке в помещении следует протереть сухой тряпкой.

Сборку изделия производить согласно инструкции предприятия-изготовителя. После сборки необходимо наклеить ярлык на соответствие ГОСТ и ТР ТС (в инструкции), на невидимую поверхность изделия.

Установка изделия должна осуществляться на твердую и ровную поверхность, в собранном виде перемещение производить только полностью поднимая.

Изделие рекомендуется применять в отапливаемых помещениях, использовать только по назначению, защищать от попадания прямых солнечных лучей, не размещать вблизи отопительных приборов, сырых и холодных стен.

Поверхности деталей изделия следует оберегать от попадания влаги, щелочей, ацетона, спирта и т. д., а так же от механических повреждений.

Внимание:

1. Максимальная допустимая нагрузка на одно спальное место для изделия, укомплектованного ортопедическим основанием — не более 120 кг.
2. В случае комплектации изделия донышками из ЛМДФ 10мм. максимально допустимая распределенная нагрузка на них — не более 30 кг.
3. В случае комплектации изделия донышками из ДВП 4 мм. максимально допустимая распределенная нагрузка на них — не более 15 кг.

ГАРАНТИЯ ИЗГОТОВИТЕЛЯ

Гарантийный срок на изделие установлен изготовителем и составляет на кровати и диваны 18 (восемнадцать) месяцев со дня передачи товара, на остальную мебель, не предназначенную для сидения и лежания, гарантийный срок составляет 24 (двадцать четыре) месяца со дня передачи товара, и является сроком для предъявления претензий к изготовителю.

Срок службы, при правильном уходе, на мебель составляет 7 (семь) лет с момента передачи товара. Изготовитель гарантирует соответствие изделия ГОСТ при соблюдении условий транспортирования, эксплуатации и рекомендаций по уходу.

Претензии по внешнему виду изделия, некомплекту, а также несоответствию заказа принимаются непосредственно при получении изделия. В дальнейшем такие претензии не принимаются, все работы осуществляются за счет покупателя. В случае обнаружения недостатков Вам необходимо обратиться в магазин, где куплен товар и написать заявление. Если случай гарантийный, изготовитель обязуется устранить все недостатки в течении срока, установленного законом.

В течении действия гарантийного срока изготовитель рассматривает претензии потребителей по качеству изделий и производит их ремонт или замену.

Для предъявления претензии необходимо в обязательном порядке предоставить информацию с этикетки. По дефектам, появившимся из-за несоблюдения потребителями условий транспортирования, сборки, эксплуатации и рекомендации по уходу за изделием, претензии не принимаются.

Изготовитель принимает и рассматривает претензии потребителей по запаху изделия в течение 14 (четырнадцати) дней со дня передачи покупателю.

РЕКОМЕНДАЦИИ ПО ИСПОЛЬЗОВАНИЮ МЕХАНИЗМОВ ПОДЪЕМА И ОСНОВАНИЙ РАЗБОРНЫХ/ НЕРАЗБОРНЫХ.

Во избежание скрипа, необходимо время от времени подтягивать узловые соединения, регулярно смазывать механизмы и петлевые соединения техническим маслом (бесцветным). Скрип, возникший в результате невыполнения данных условий, не является недостатком.

В связи с постоянной работой, направленной на улучшение потребительских свойств мебели, предприятие-изготовитель оставляет за собой право на изменение конструкции, не влияющие на качество и внешний вид изделий.