

Кровать-машинка

СЕРИЯ

Lamba NEXT с подъемным механизмом



Комплектация:

Деталировка

п/п	вид	наименование	кол-во	п/п	вид	наименование	кол-во
1		Боковина левая и правая	2	4		Передняя панель с фарами	1
2		Задняя стенка	1	5		Дно бельевого ящика	3
3		Стяжка передняя	1	6		Матрас тахта	1

Фурнитура

п/п	вид	наименование	кол-во	п/п	вид	наименование	кол-во
1		Винт с потайной головкой под крест 6x12 мм	38	8		Механизм подъема матраца тахты 236	2
2		Стяжка угловая	4				
3		Евроключ	1	9		Уголок 109, 80x30x30 мм	8
4		Уголок 292,24x60x35 мм	3	10		Футорка пластиковая D10, M6x13	34
6		Эксцентриковая стяжка	8	11		Заглушка для эксцентрика	8
7		Болт 8x25	4				

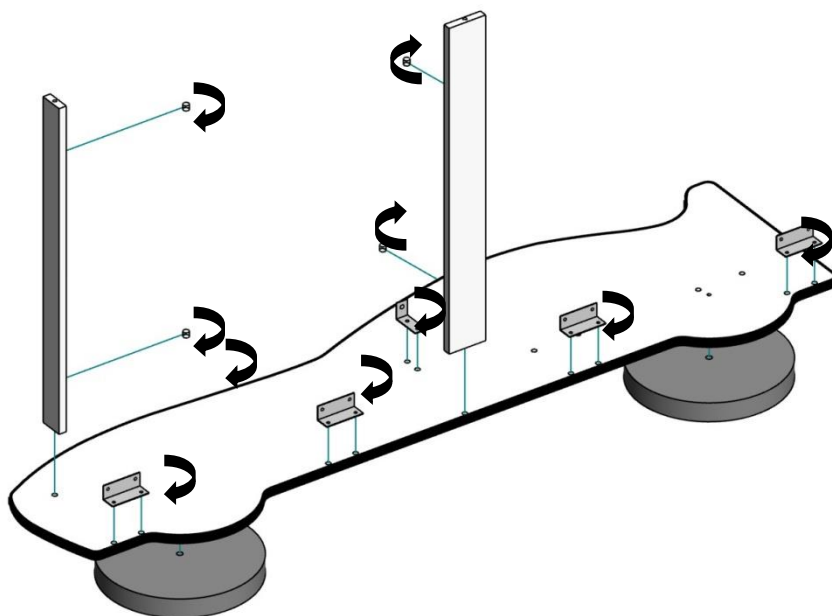
Дополнительная комплектация

п/п	вид	наименование	кол-во	п/п	вид	наименование	кол-во
1		Подсветка диодная на дно с трансформатором*	1				

*Светодиодная подсветка приклеивается к низу одной боковины и передней части на самоклеющуюся основу.

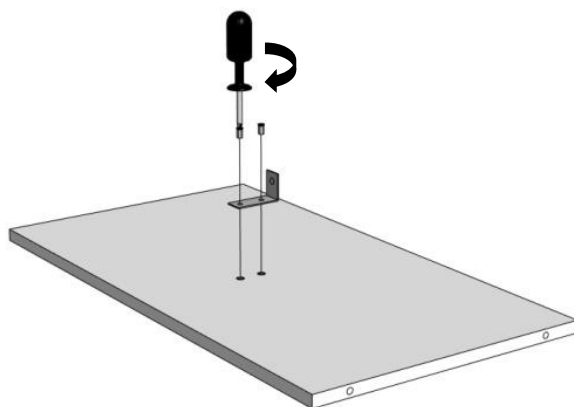
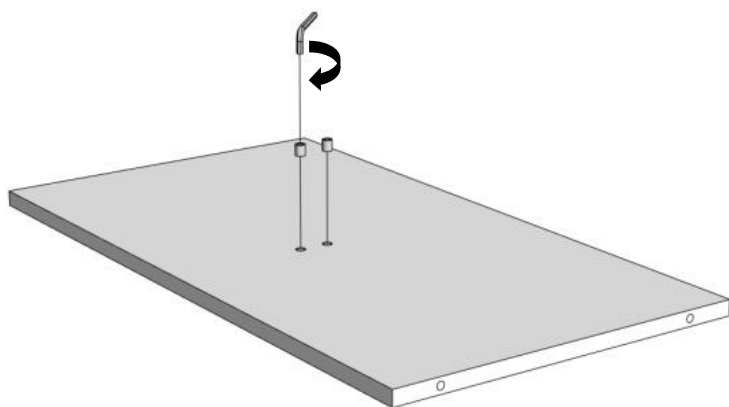
1

- a) В технологические отверстия боковин забить молотком пластиковые футорки D10, M6x13 (поз.10)
- b) К боковинам прикрутить уголки (поз.8 и поз.4) на винты 6x12 (поз.1).



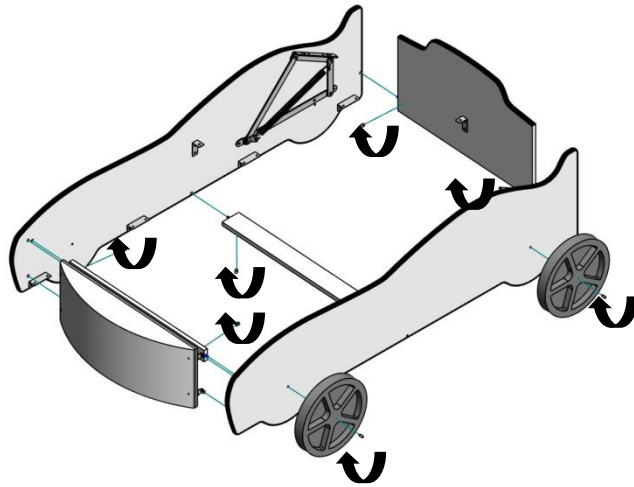
2

- a) В заднюю стенку (поз.2) забить молотком пластиковые футорки D10, M6x13 (поз.10)
- b) К задней стенке прикрутить уголок (поз.4) на винты 6x12 (поз.1)



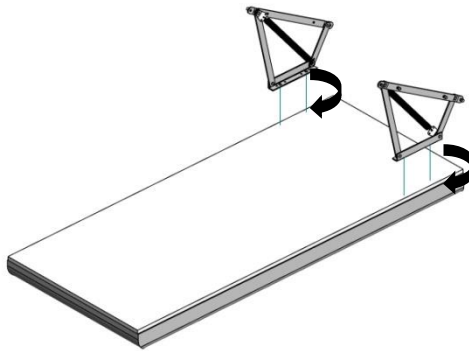
3

- а) Соединить переднюю и заднюю часть с боковинами. Стяжкой соединить боковины. Всё затянуть с помощью эксцентриковой стяжки (поз.6)



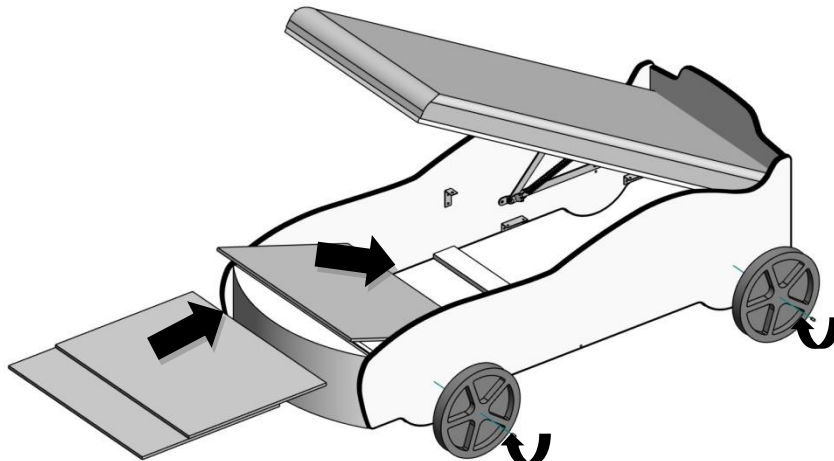
4

- а) Прикрутить подъемные механизмы (поз.7) к основанию матраса на болты 8x25 (поз.11).



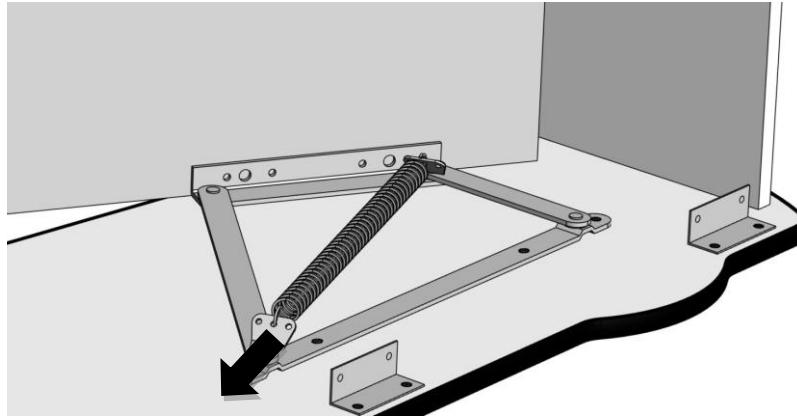
5

- а) Прикрутить механизмы с матрасом к боковинам кровати на винты 6x12мм (поз.1).
б) Если у вас есть дополнительная комплектация Пластиковые колеса (поз.2), то перед прикручиванием механизма, сначала прикрутите колеса на винты 6x40мм.
в) Положить дно для белья (поз.5) на уголки.



* Короб рассчитан для постельного белья. На дно не вставать!

д) Установить пружин на механизмы (натягивать пружины с поднятым матрасом).



6

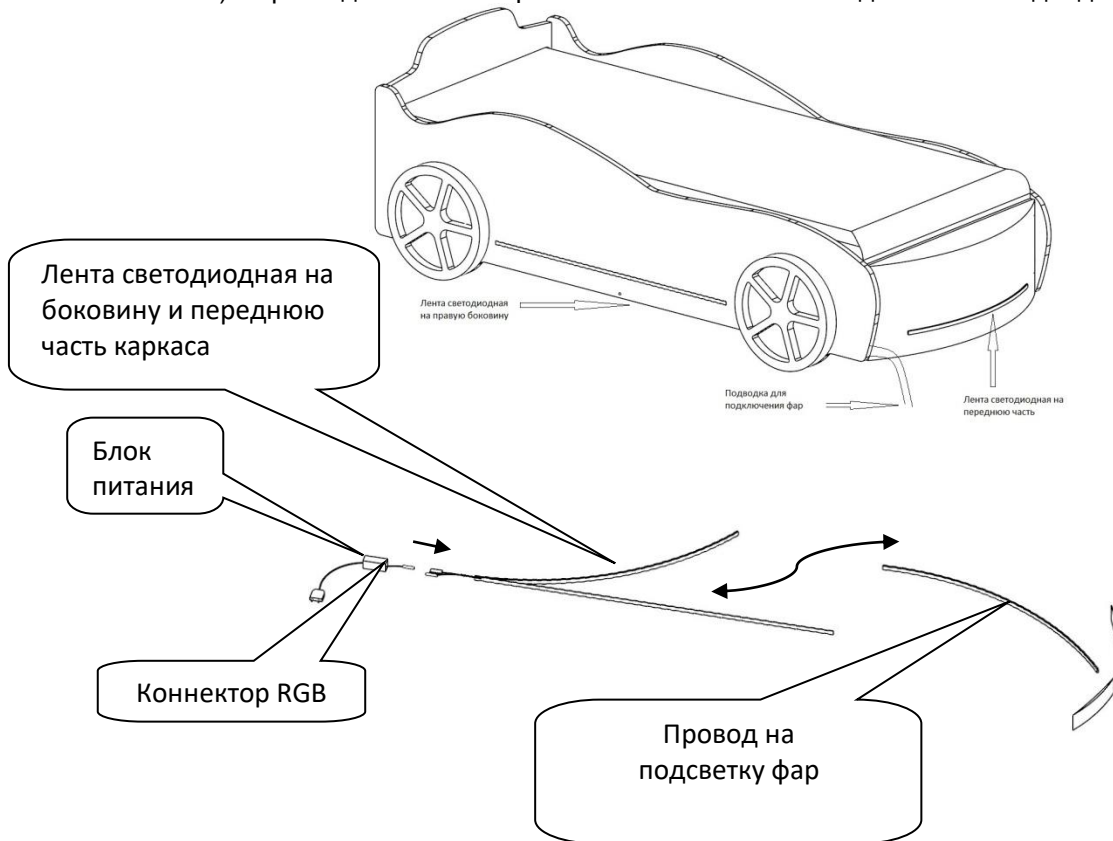
За производителем остается право изменять конструктивную часть и конструктивные особенности.

а) Соедините блок питания с коннектором RGB.

б) Коннектор RGB соединен со светодиодной лентой идущую на боковину и переднюю часть каркаса.

с) Коннектор светодиодной ленты на боковину и переднюю часть каркаса соедините с коннектором идущую на подсветку фар (если у вас в комплекте есть подсветка фар).

д) Фары подключаются при включении ЗЕЛеной подсветки светодиодной ленты.



ООО «Киндер»
433051, Ульяновск,
Проспект Созидателей, 13
Тел: 8-800-222-45-01
Сайт: carlson24.ru
Эл.почта: carlson-24@mail.ru