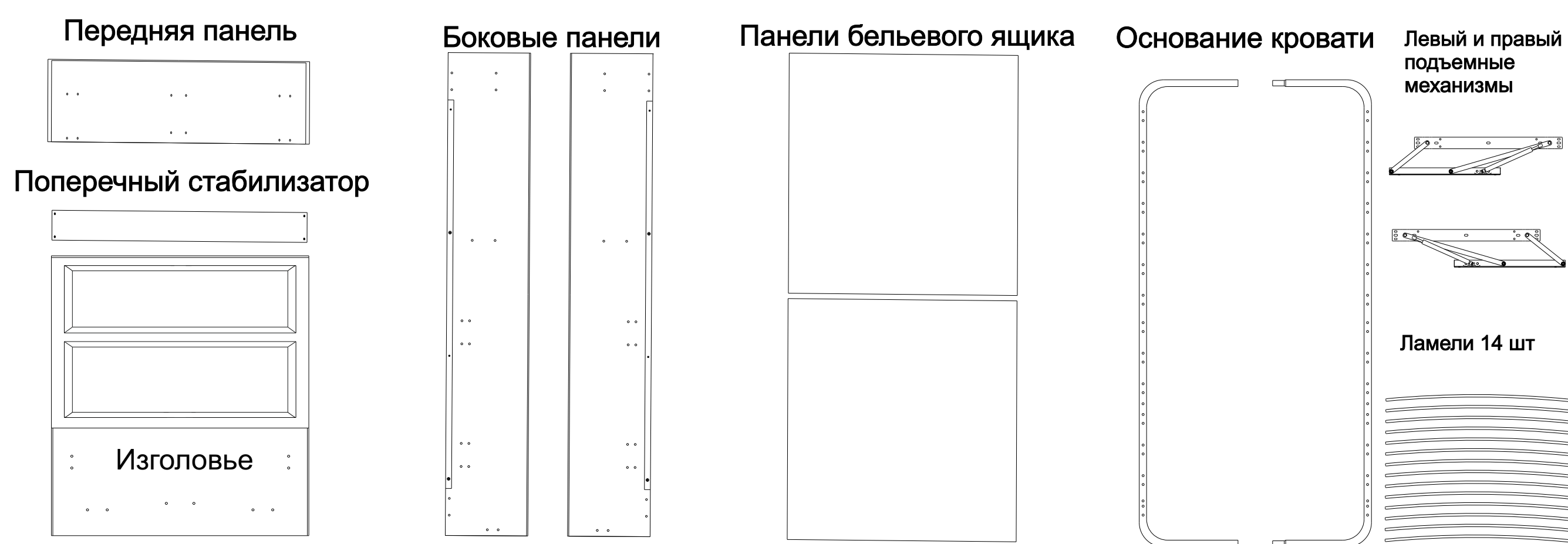
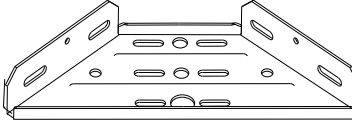
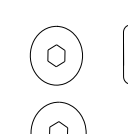
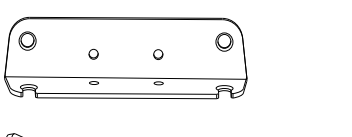
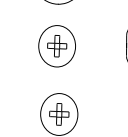
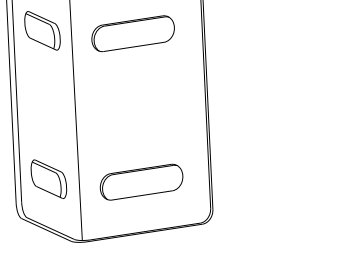
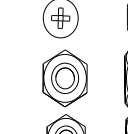
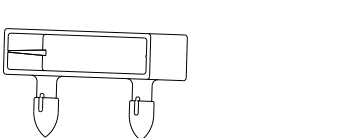
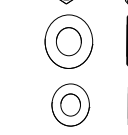

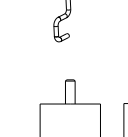
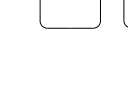



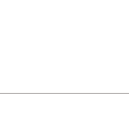



BRIVA

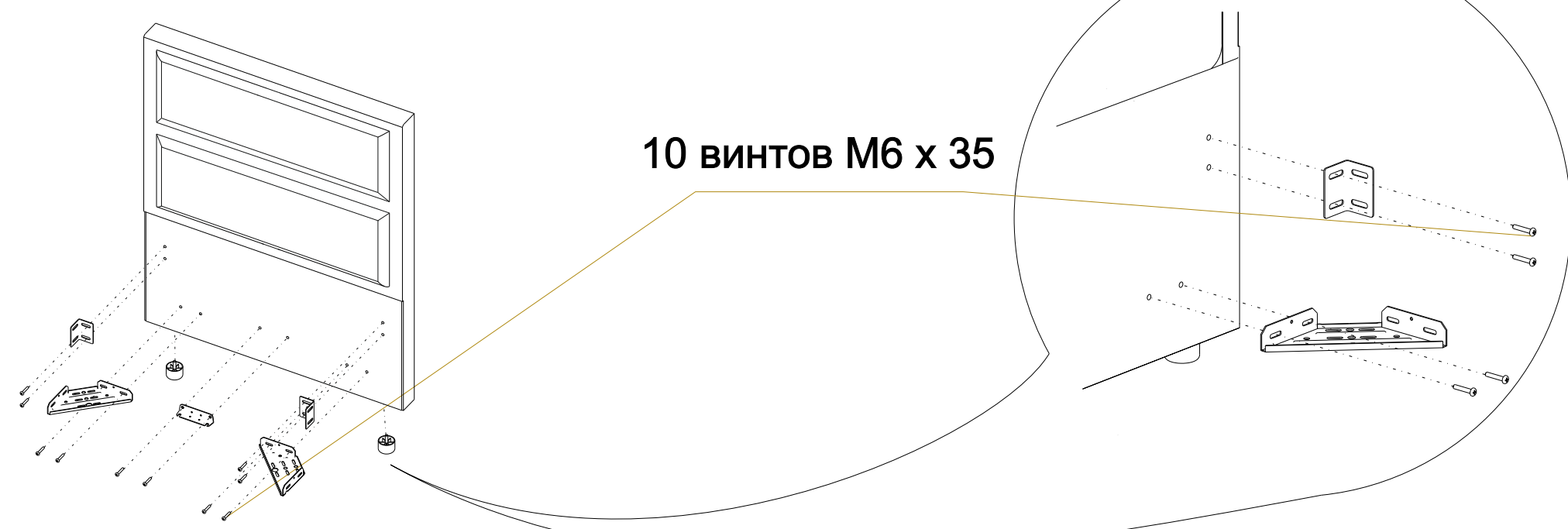
Комплект поставки



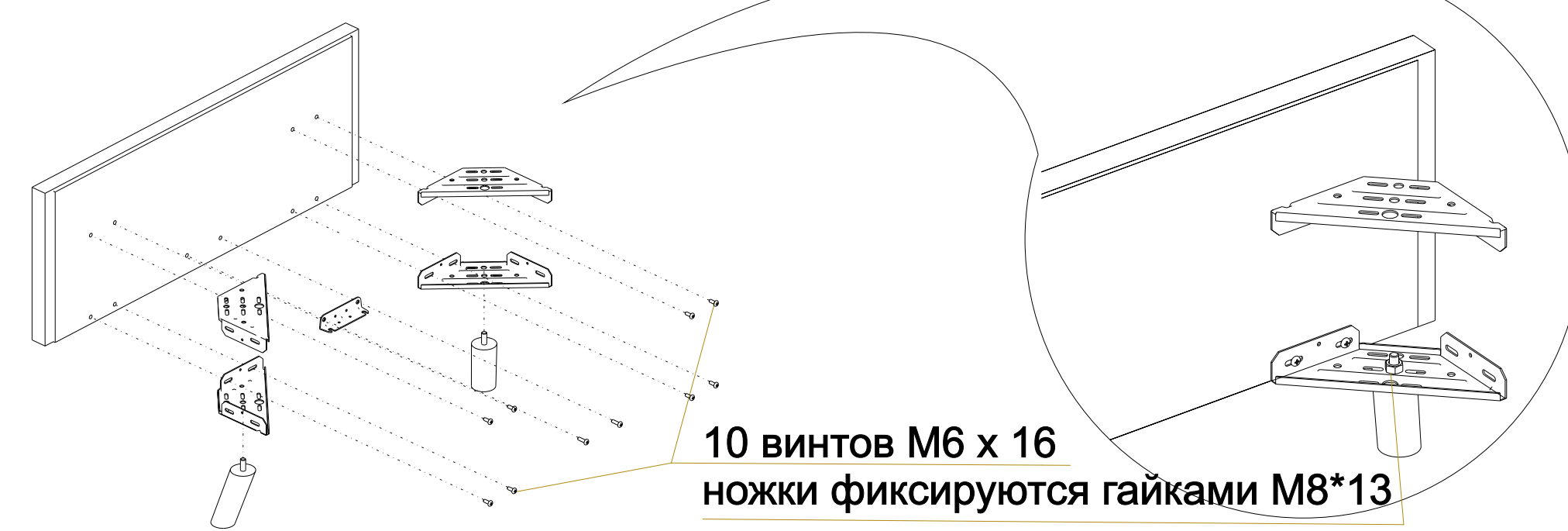
Фурнитура

	Кронштейн угловой	6шт		Болт М8 x 45	4шт
	Уголок опорный	4шт		Болт М6 x 45	2шт
	Уголок стяжной	2шт		Винт М6 x 35	10шт
	Латодержатель	28шт		Винт М6 x 18	16шт
	Ножи	2шт		Винт М6 x 16	36шт
				Гайка М8*13	6шт
				Гайка М6*10	2шт
				Шайба Ø8	6шт
				Шайба Ø6	2шт
				Упор матраса	1шт
				Ножки изголовья	2шт

1 Сборка изголовья

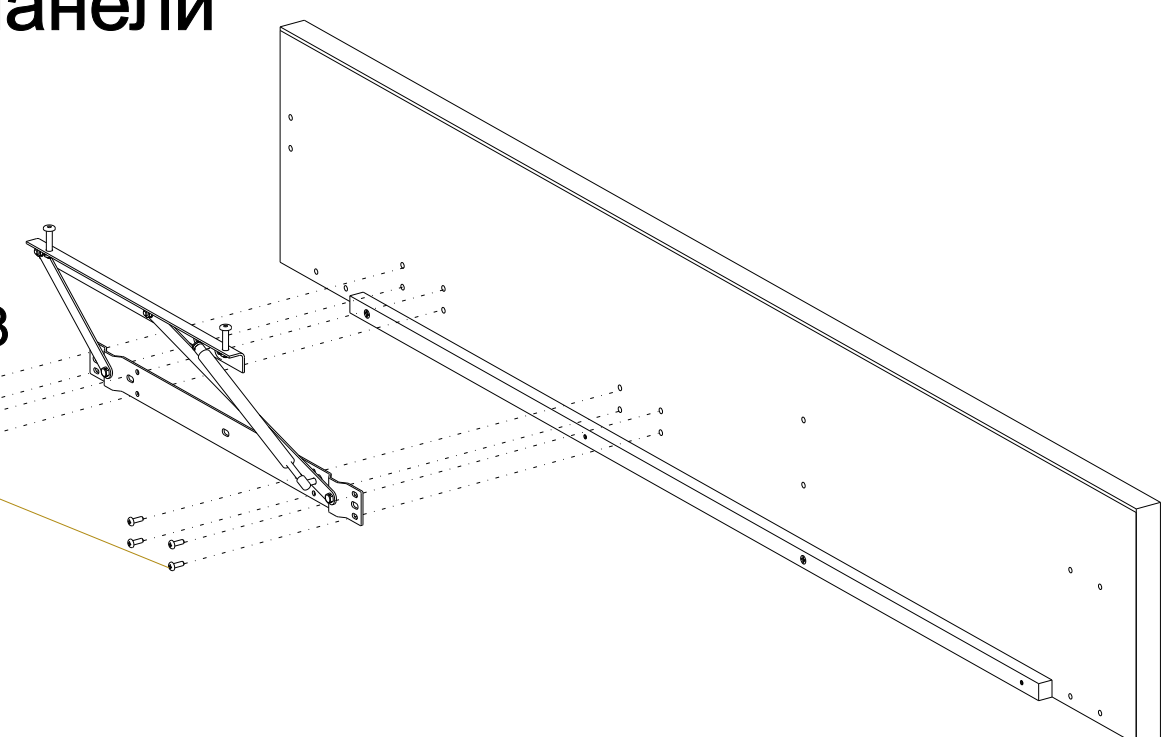


2 Сборка передней панели

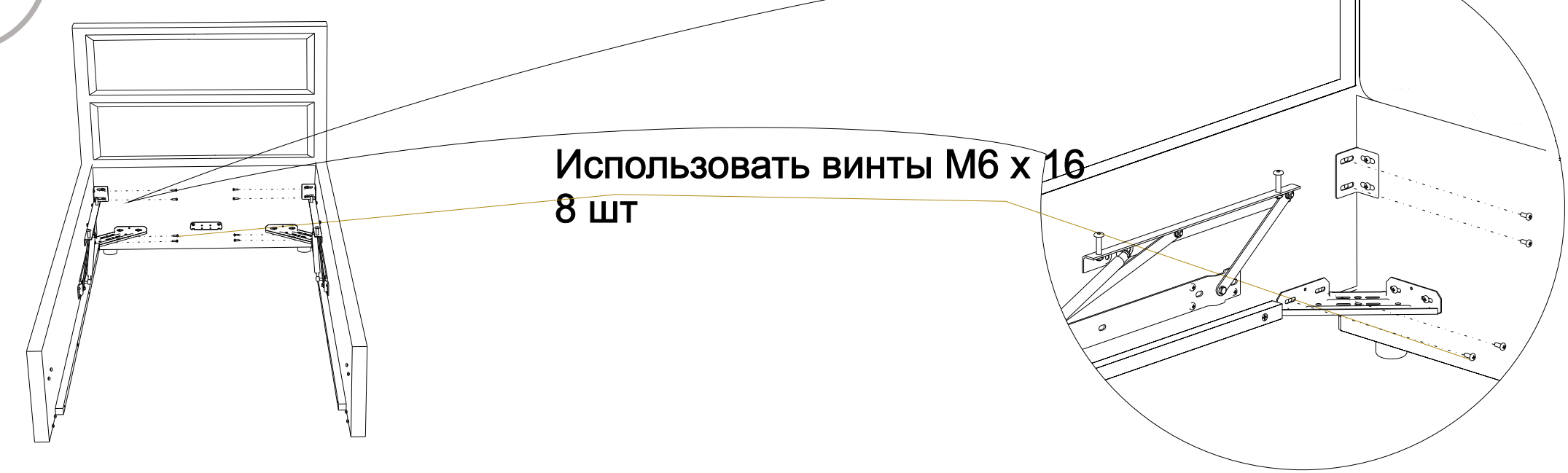


3 Установка подъемных механизмов на левую и правую боковые панели

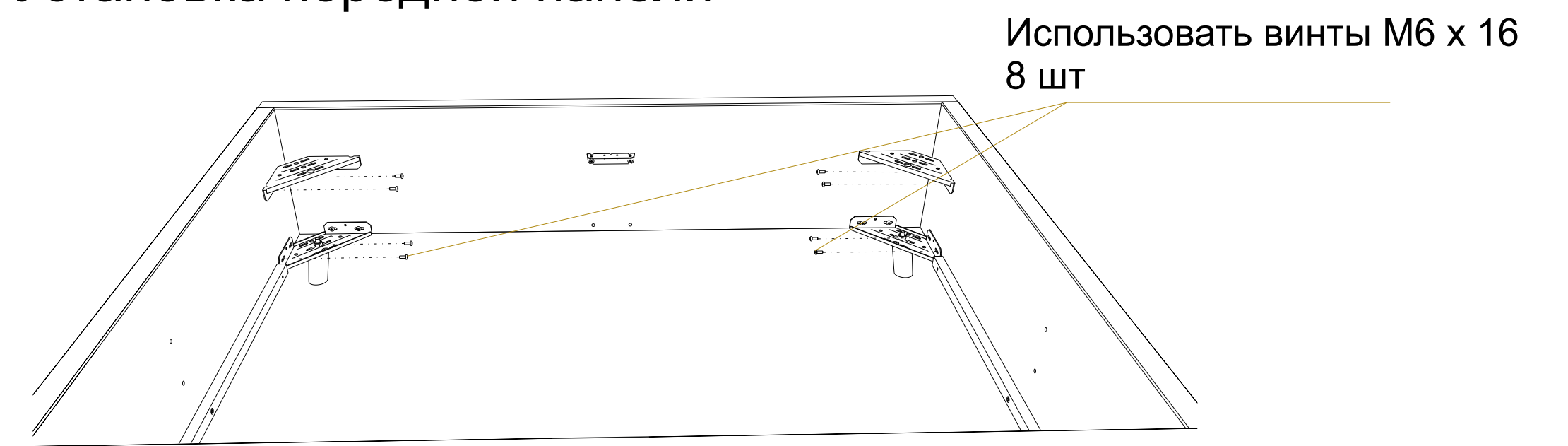
Для крепления использовать винты М6 x 18 8 шт



4 Крепление боковых панелей к изголовью

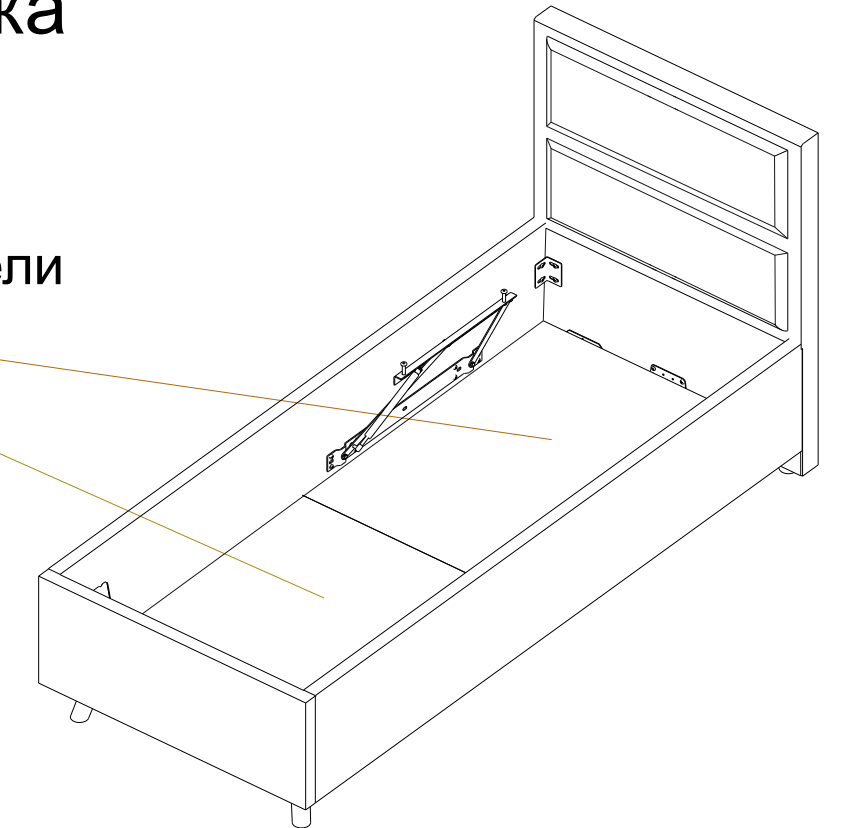


5 Установка передней панели

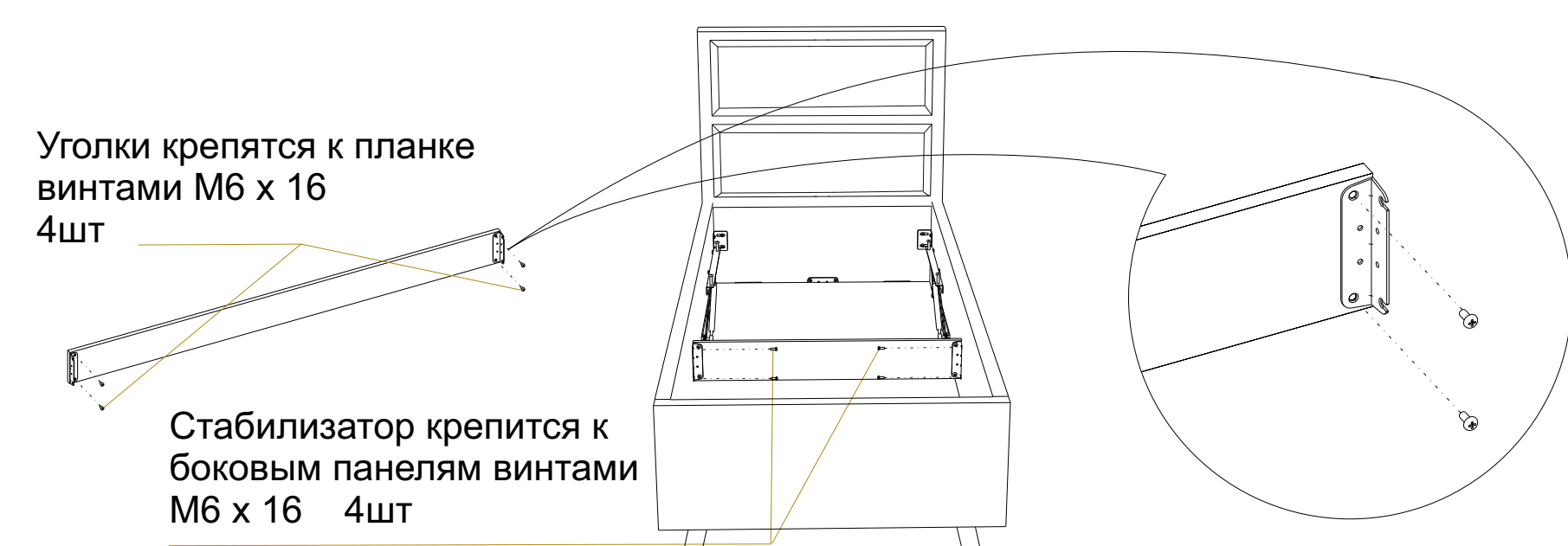


6 Установка основания бельевого ящика

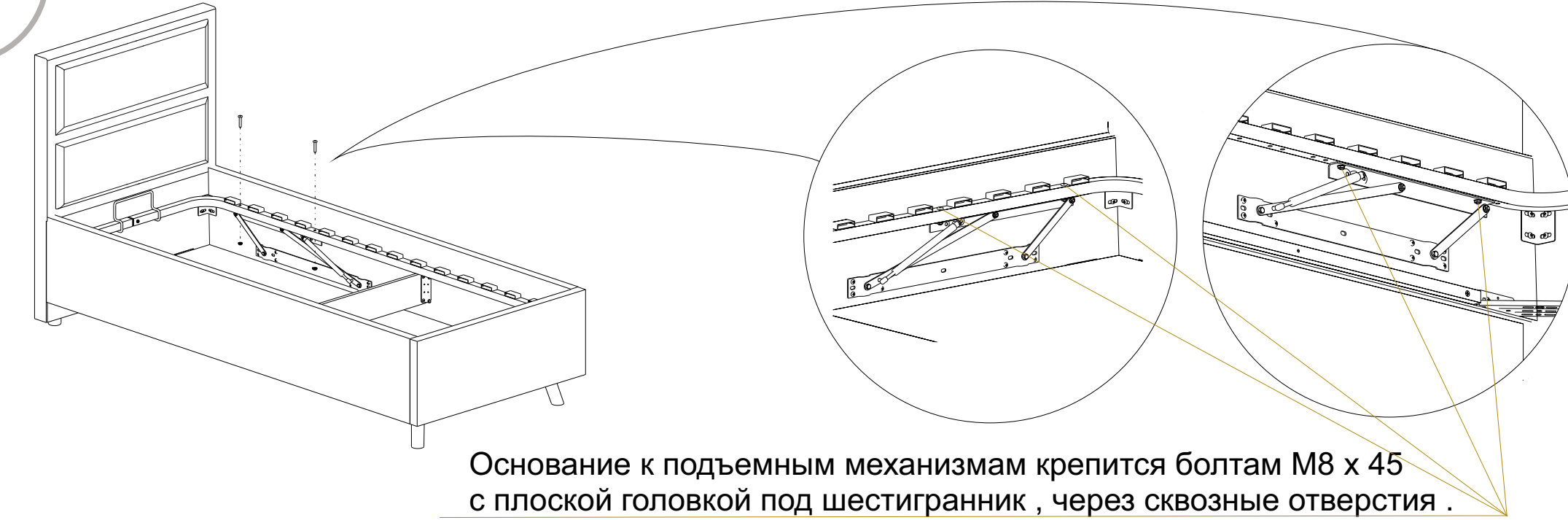
Состоит из двух оргалитовых панелей и свободно ложится на планки на боковых панелях, центральную опору и уголки на изголовье и передней панели



7 Сборка и установка поперечного стабилизатора

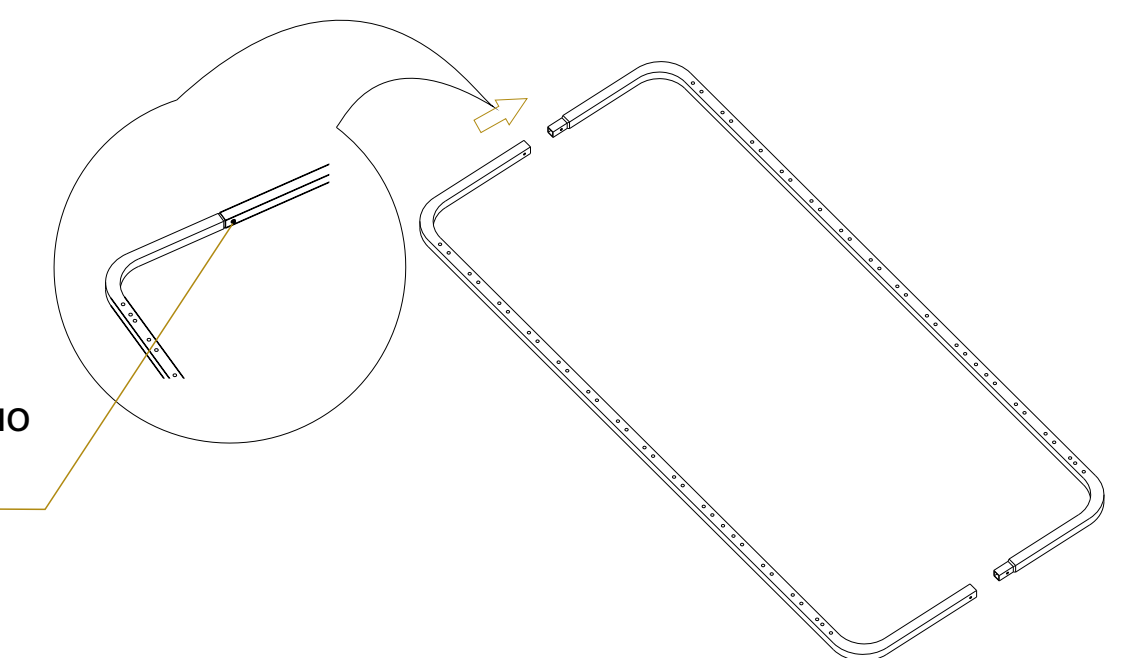


8 Соединение основания с подъемным механизмом



9 Сборка основания кровати

Левая и правая дуги стыкуются и фиксируются болтами М6 x 45 с гайками. Как показано на схеме.



10 Установка ламелей

Ламель одной стороной вставляется в отверстие зафиксированного латодержателя, на другую сторону надевается второй латодержатель и с небольшим усилием фиксируется в отверстиях противоположной дуги, как показано на схеме

