



## ATLIN

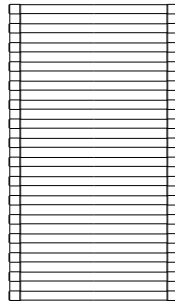
### Комплект поставки

Передняя панель

Поперечный стабилизатор



основание



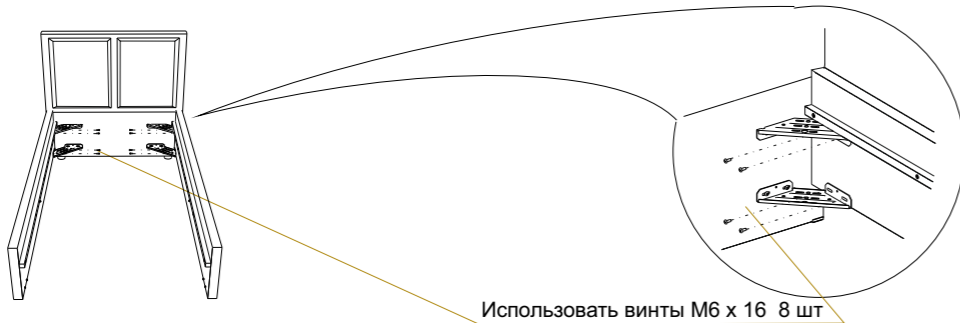
Фурнитура

	Кронштейн угловой СК - 1п	8 шт
	Уголок стяжки СК - 1	2 шт
	Винт М6 х35	8 шт
	Винт М6 х 16	32 шт
	Шуруп 4 х 13	4 шт
	Гайка М8*13	2 шт
	Шайба Ø8	2 шт
	Ножки	2 шт
	Ножки изголовья	2 шт

### 1 Сборка изголовья



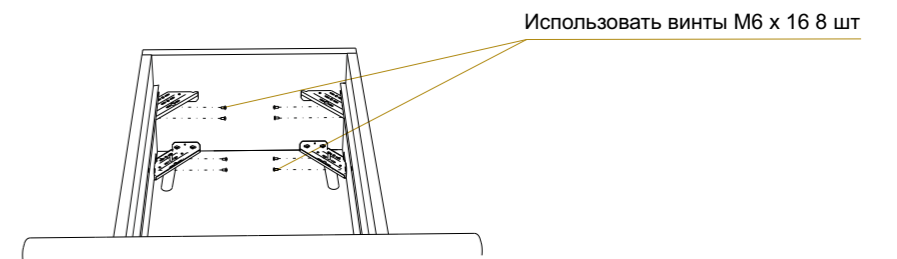
### 2 Крепление боковых панелей к изголовью



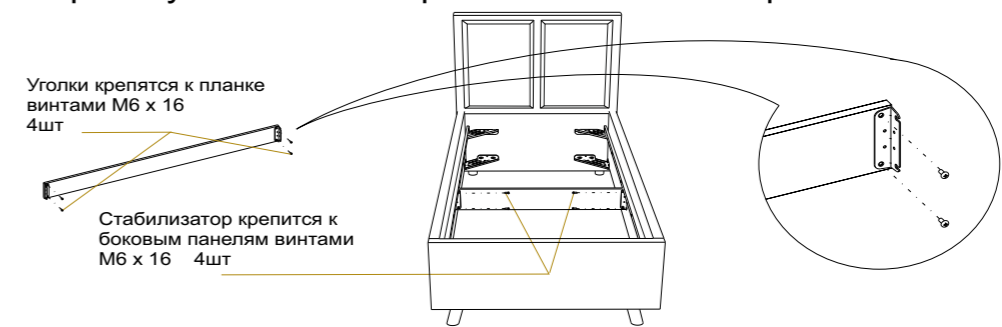
### 3 Сборка передней панели



### 4 Установка передней панели



### 5 Сборка и установка поперечного стабилизатора



### 6 Укладка основания

