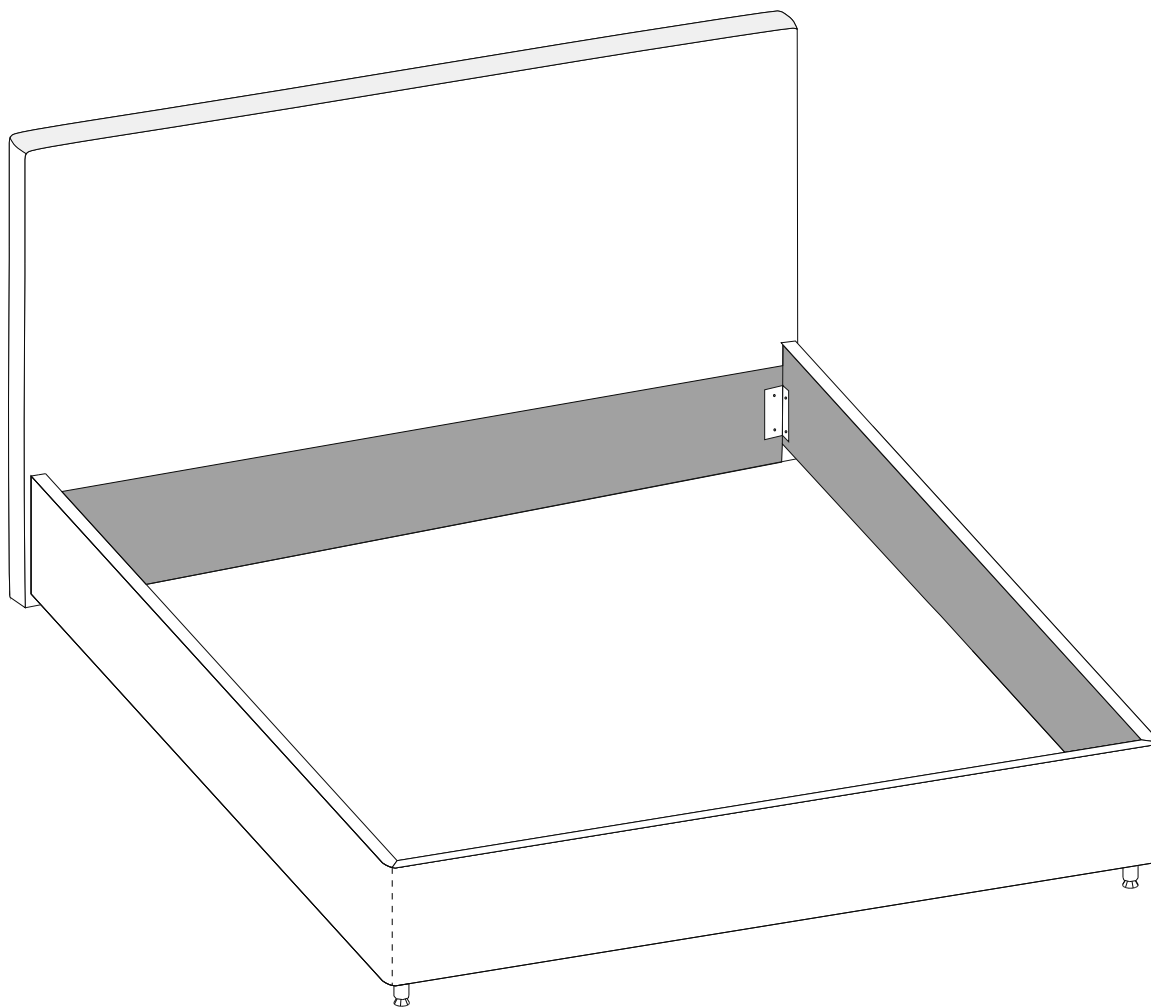


Инструкция по сборке мебели Кровать базовой комплектации



Изготовитель: ООО «Литвуд»
Кровать соответствует ТР ТС 025/2012, Гост 19917-2014

*Модель царг указана на этикетке изделия

Комплектовочная ведомость кровати

Комплектовочная ведомость кровати

Упаковка	Деталь	Артикул	Наименование	Количество
Упаковка №1		K01	Спинка	1
		K09	Чехол на царги <small>(только для кроватей со съемным чехлом и царгами, полностью обитыми технической тканью)</small>	1
			Инструкция по эксплуатации (паспорт)	1
Упаковка №2		K03	Средняя царга	1
		K02	Боковая царга	2
			Образец ткани <small>(*или вшит в чехол царг см.п.21)</small>	1
			Инструкция по сборке	1
Упаковка №2 Пакет с фурнитурой		KФ01	Винт M6x20	20
		KФ23	Уголок царг	2
		KФ22	Уголок спинки	2
Упаковка №3			Кроватное основание	1
			Ножки <small>модификация ножек зависит от модели кровати, представленной в качестве образца в салоне или на сайте. (см. комплектовочную ведомость ножек)</small>	1 КОМПЛ

Комплектовочная ведомость ножек

Упаковка	Деталь	Артикул	Наименование	Количество
Вариант комплектации ножек №1		KФ16	Ножка для кроватей Опора нога хром Боярд-100	2
		KФ29	Ключ-шестигранник	1
Вариант комплектации ножек №2		KФ54	Ножка для кроватей №1 156 хром h-150 (шп.8мм)	2
		KФ40	Шайба M8 DIN 126	2
		KФ39	Гайка M8 DIN 934	2
Вариант комплектации ножек №3		KФ31	Ножка деревянная h-97 угловая	2
		KФ39	Гайка M8 DIN 934	2
		KФ40	Шайба M8 DIN 126	2
		KФ81	Подпятник самокл ферт 20*20	4
Вариант комплектации ножек №4		KФ45	Ножка h-60 венге M10	2
		KФ46	Гайка декоративная M10	2
		KФ47	Подпятник войлочный D40 коричневый	2

Комплектовочная ведомость ножек

Упаковка	Деталь	Артикул	Наименование	Количество
Вариант комплектации ножек №5		KФ41	Опора декоративная h-130 хром	2
		KФ43	Винт M8x20 DIN 967	2
		KФ42	Шайба M8 DIN 9021	2
		KФ39	Гайка M8 DIN 934	2
		KФ81	Войлочный демфер	2
Вариант комплектации ножек №6		KФ55	Ножка для кроватей 178 h-50 хром	2
		KФ39	Гайка M8 DIN 934	2
		KФ40	Шайба M8 DIN 126	2
Вариант комплектации ножек №7		KФ69	Ножка для кроватей h-120	2
		KФ37	Гайка декоративная M8	2
Вариант комплектации ножек №8		KФ77	Ножка для кроватей h-100 хром	2
		KФ39	Гайка M8 DIN 934	2
		KФ40	Шайба M8 DIN 126	2
Вариант комплектации ножек №9		KФ140	Опора конусная 60*60*195 шпилька M8	2
		KФ39	Гайка M8 DIN 934	2
		KФ40	Шайба M8 DIN 126	2
		KФ81	Подпятник войлочный 20*20	2
Вариант комплектации ножек №10		KФ130	Опора конусная 60*45*120 шпилька M8	2
		KФ39	Гайка M8 DIN 934	2
		KФ40	Шайба M8 DIN 126	2
		KФ81	Подпятник войлочный 20*20	2

*Вид комплектации отражен на этикетки пакета с фурнитурой



Модификация ножек зависит модели кровати, предоставленной в качестве образца в салоне или на сайте

Перед сборкой:

Проверьте вид и целостность деталей в упаковке! Претензии по их повреждению могут быть приняты только у изделий БЕЗ следов сборки.

Сохраните упаковку и инструкцию до окончания сборки! При выявлении в процессе сборки брака и некомплектности изделия необходимо сохранять упаковку до момента выезда к Вам представителя торговой компании.

Проверьте количество деталей фурнитуры по перечню. Предприятие-изготовитель оставляет за собой право вносить конструктивные изменения в изделие, заменять фурнитуру и метизы на аналогичные, не ухудшающие внешний вид и не влияющие на функциональные свойства изделия.

При недокомплекте или поломке, обведите номер отсутствующей детали и сообщите в магазин для её замены.

Соблюдайте порядок сборки, данный в этой инструкции! При несоблюдении инструкций по сборке и эксплуатации с компании-производителя снимаются гарантийные обязательства.

Для установки кровати выбирайте ровный участок пола! При искривлениях пола возможны отклонения в работе механизма трансформации кровати, перекосы формы изделия.

Проводите сборку кровати вдвоём. Перемещайте все детали бережно, без рывков, укладывайте устойчиво, избегайте их падений и ударов!

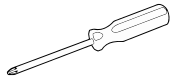
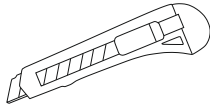
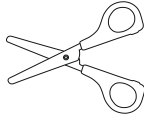
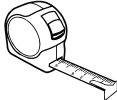
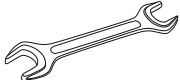
Передвигайте мебель и её детали, только слегка приподнимая. Это позволит исключить деформации и поломки.

Обязательно смажьте механизм подъема во время сборки, согласно инструкции! Это позволит избежать появления преждевременного скрипа. Повторяйте смазывание, подтягивайте ослабленные болты и гайки не реже одного раза в полгода.

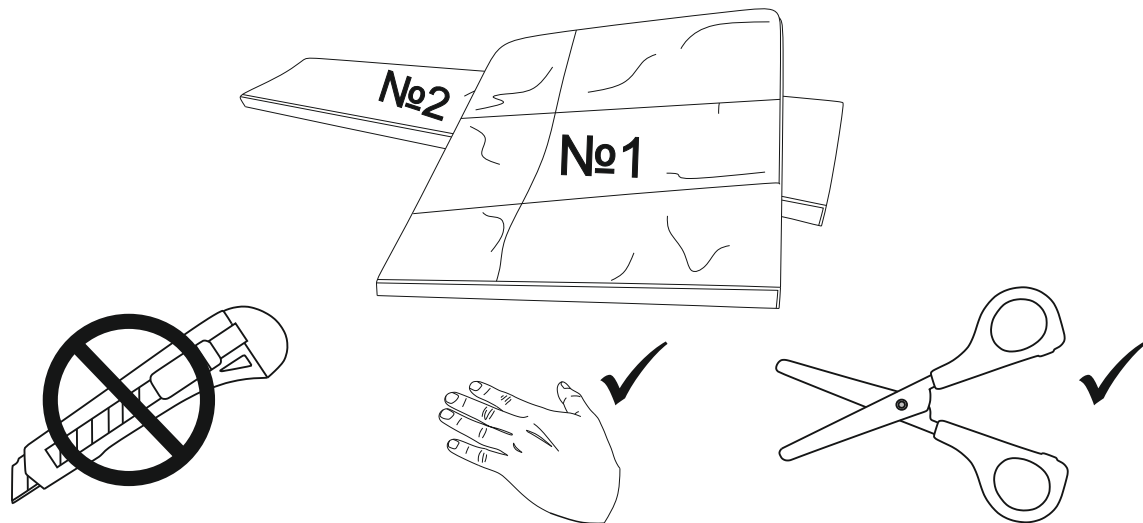
От новой мебели может исходить естественный запах материалов, из которых она изготовлена.

Запах может сохраняться в течении трёх недель с момента сборки. Для снижения интенсивности запаха рекомендуется пропылесосить изделие и проветрить помещение. Данные действия необходимо повторять 3-4 раза в день.

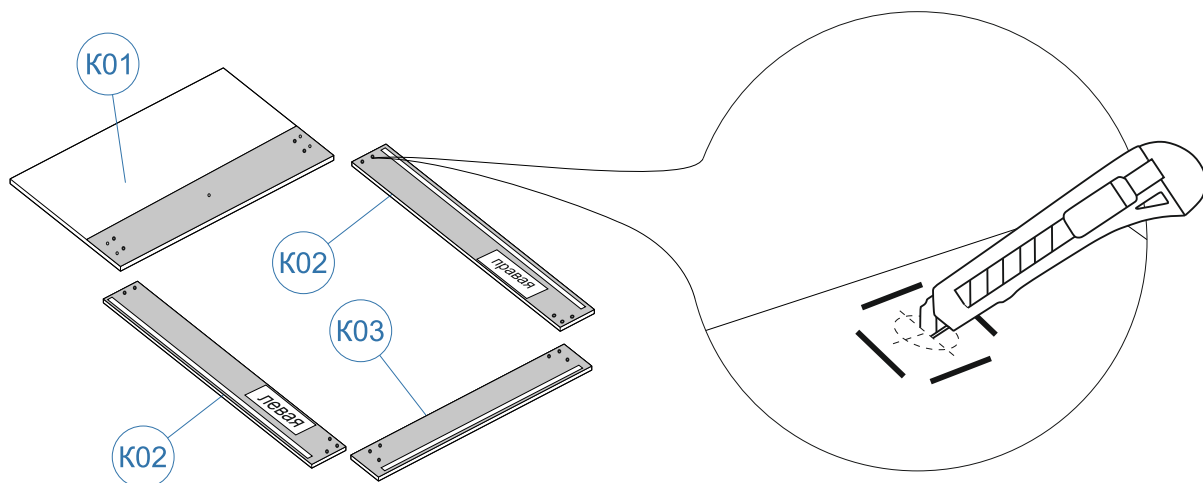
Для сборки вам понадобятся:

				
Крестовая отвертка	Канцелярский нож	Ножницы	Рулетка	Рожковый ключ №13

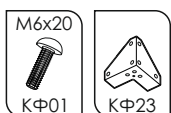
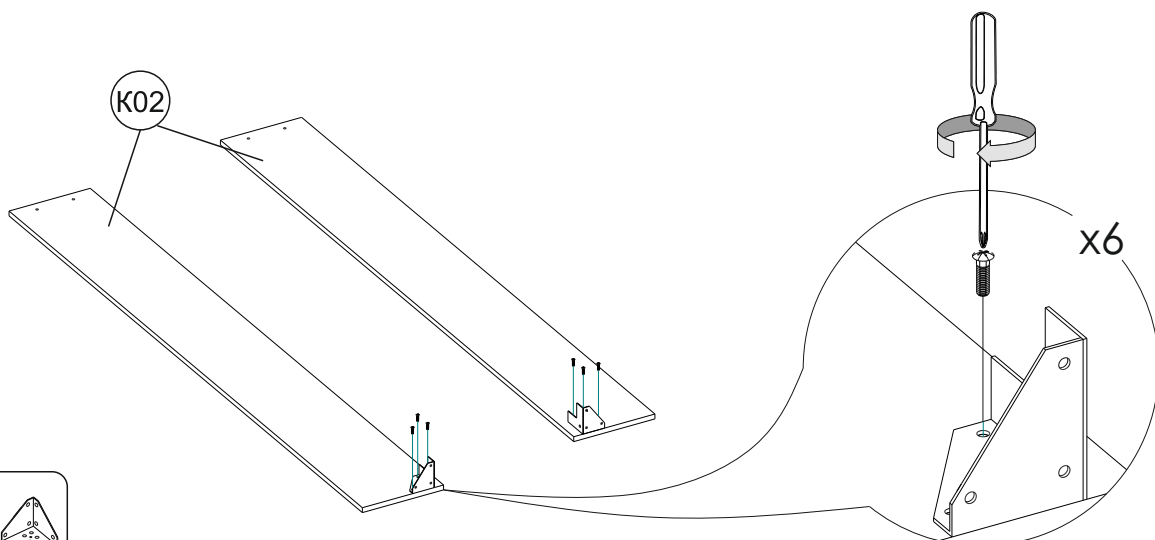
1)



2)

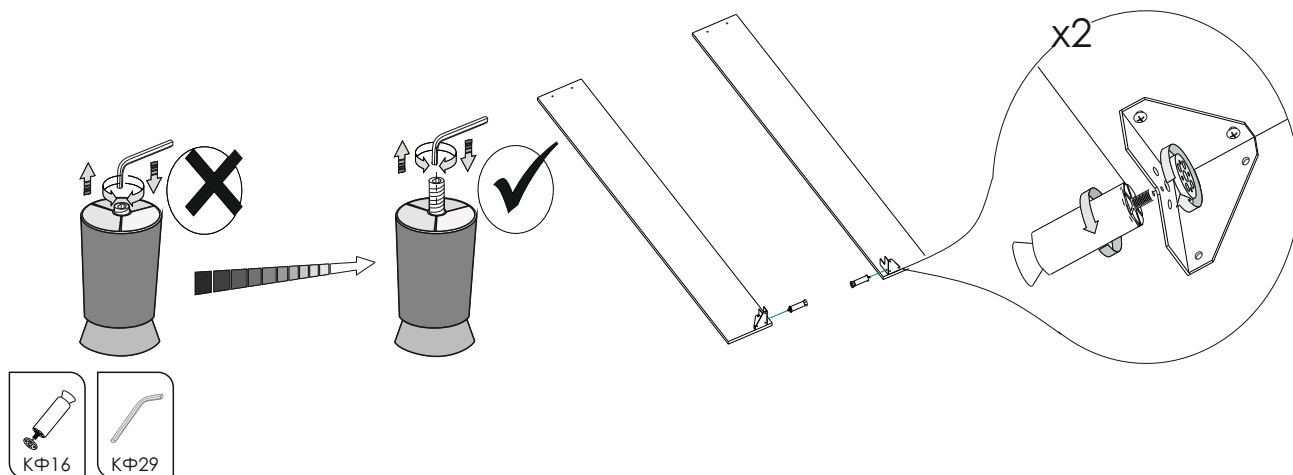


3)



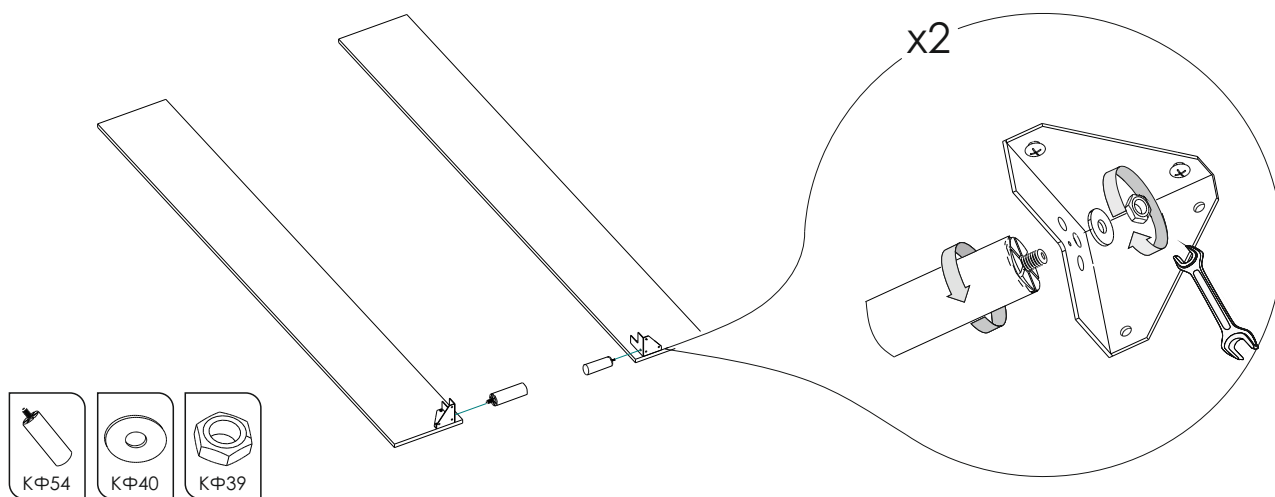
4)

Вариант комплектации ножек №1 (Хром-Боярд)



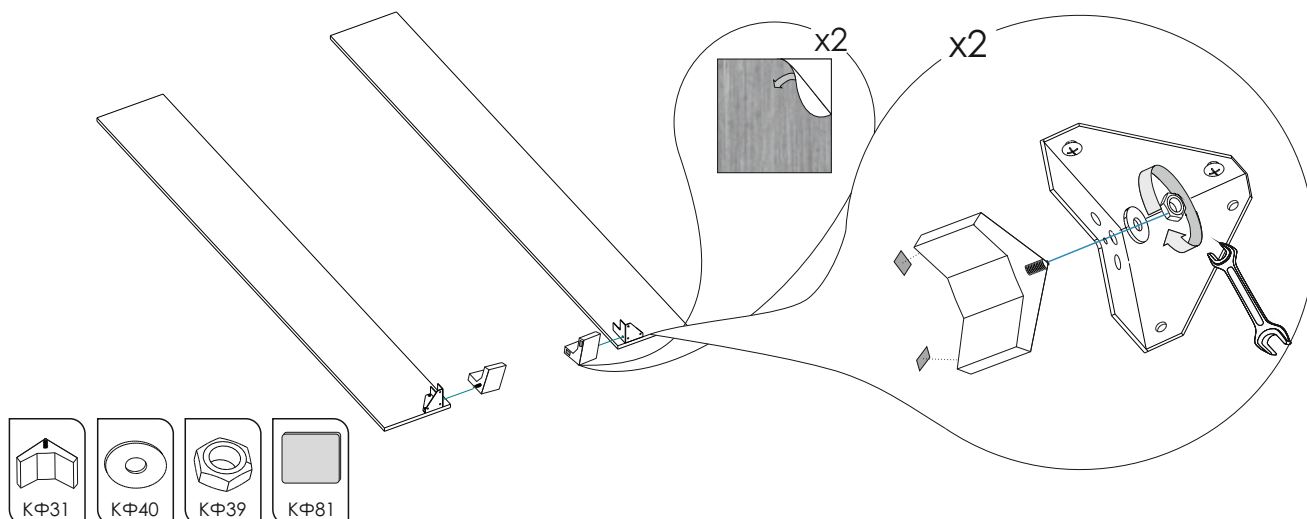
5)

Вариант комплектации ножек №2 (h-150 хром)



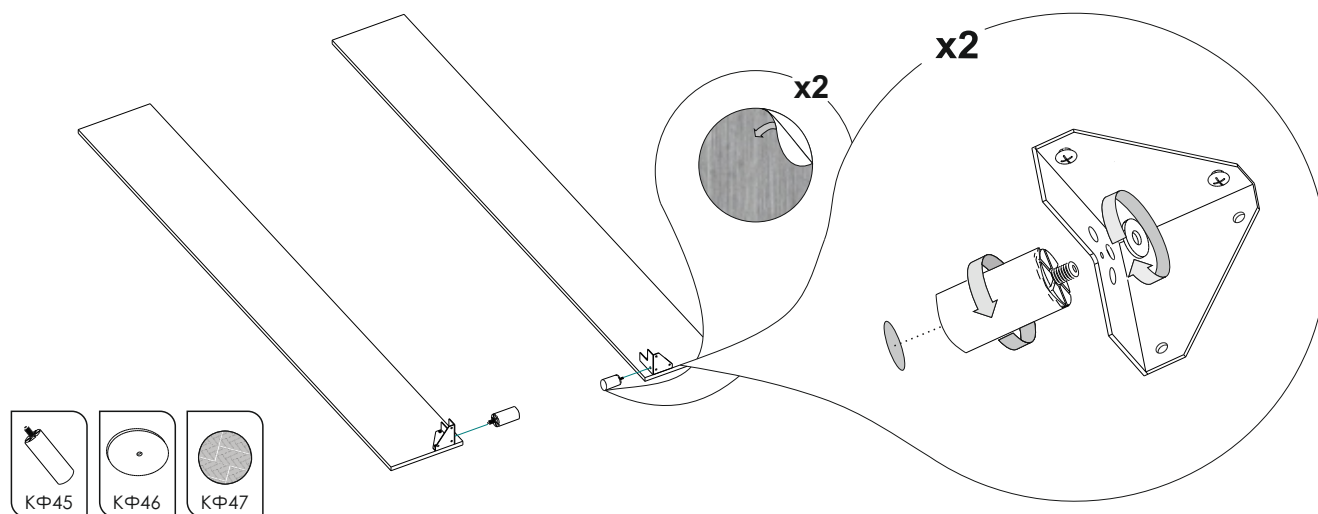
6)

Вариант комплектации ножек №3 (h-97 угловая)



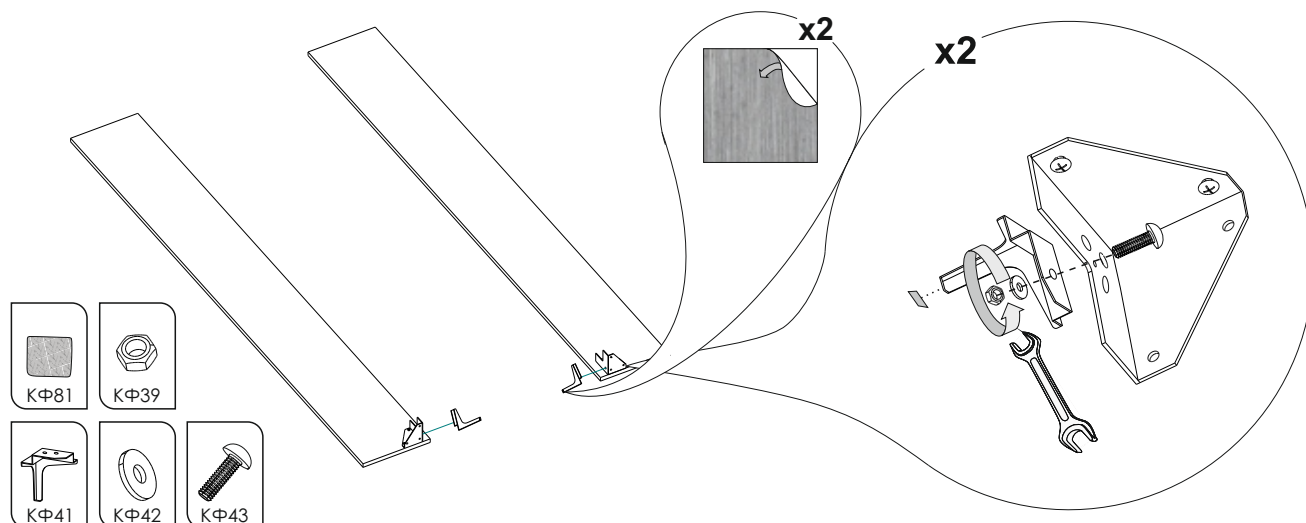
7)

Вариант комплектации ножек №4 (h-60 венге)



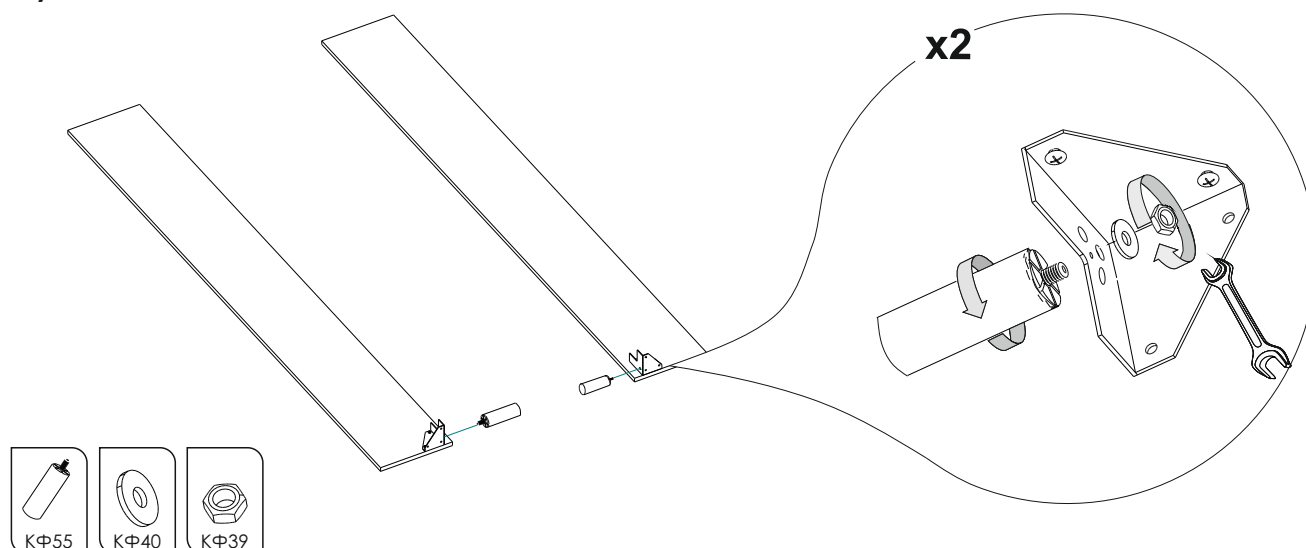
8)

Вариант комплектации ножек №5 (h-130 хром)



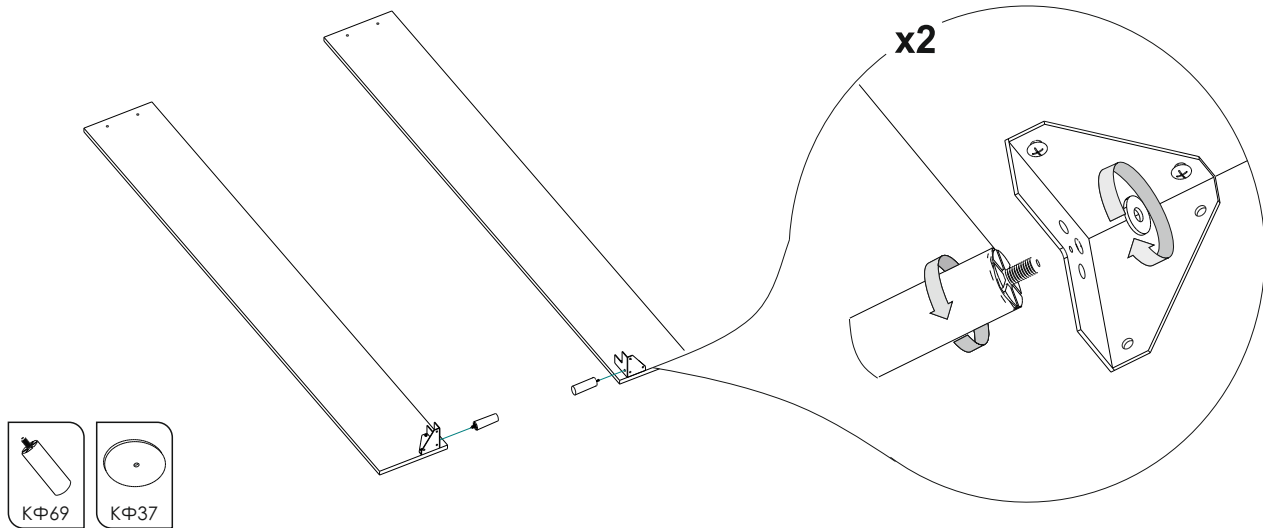
9)

Вариант комплектации ножек №6 (h-50 хром)



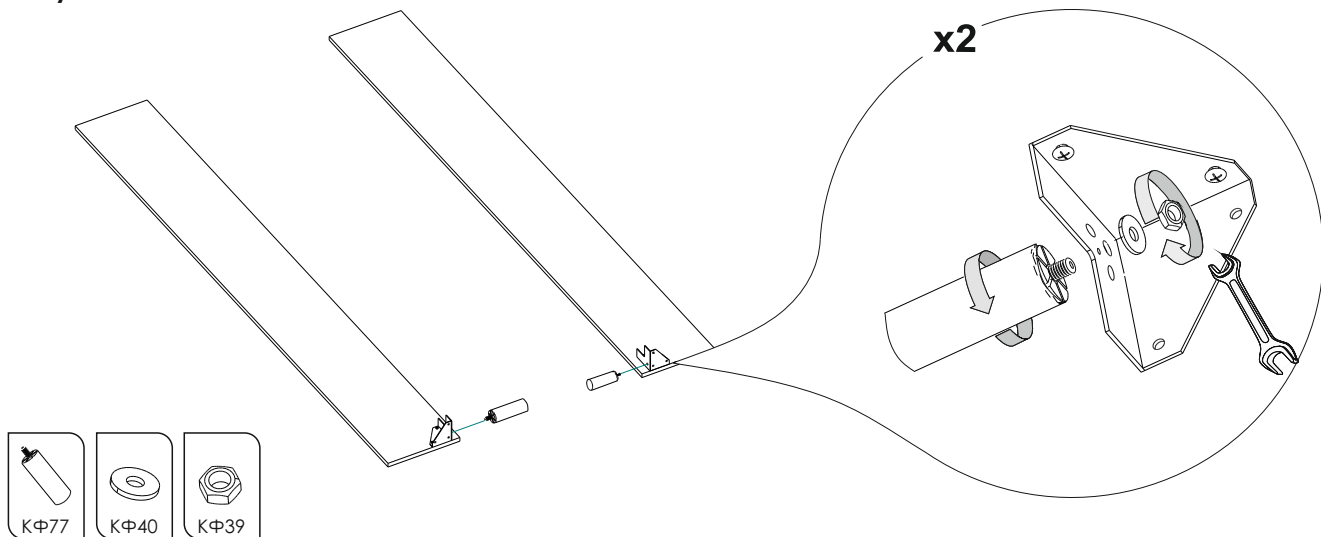
10)

Вариант комплектации ножек №7 (h-120)



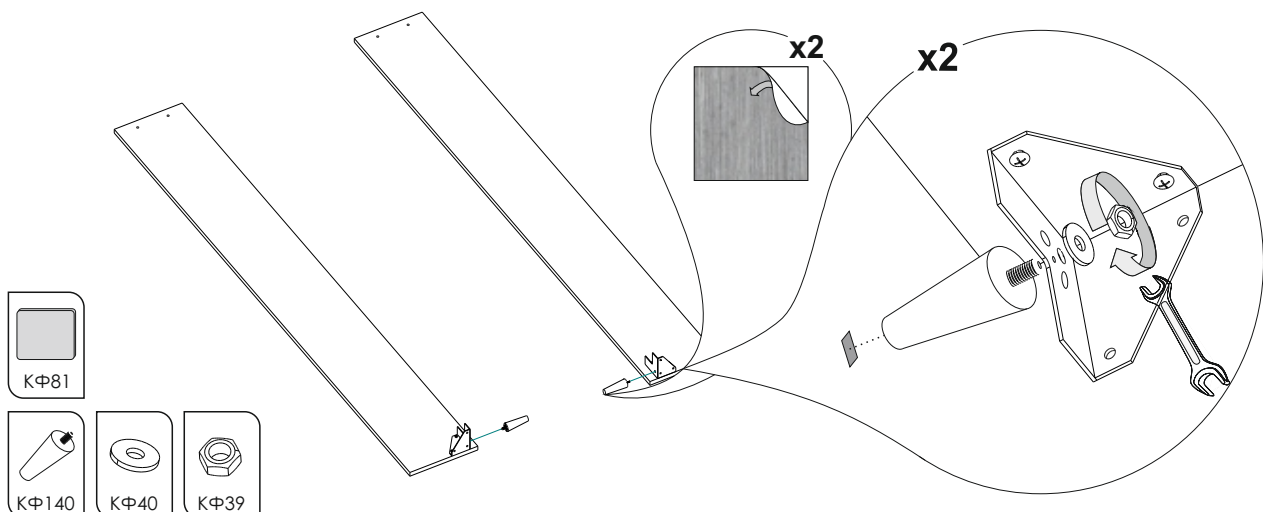
11)

Вариант комплектации ножек №8 (h-100)



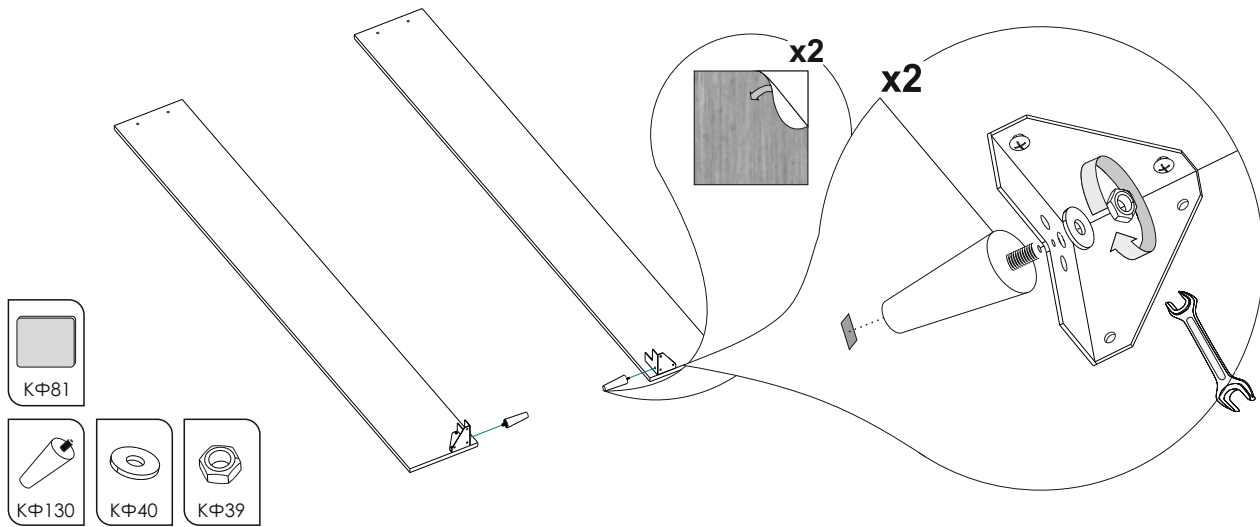
12)

Вариант комплектации ножек №9 (опора конусная h-195)

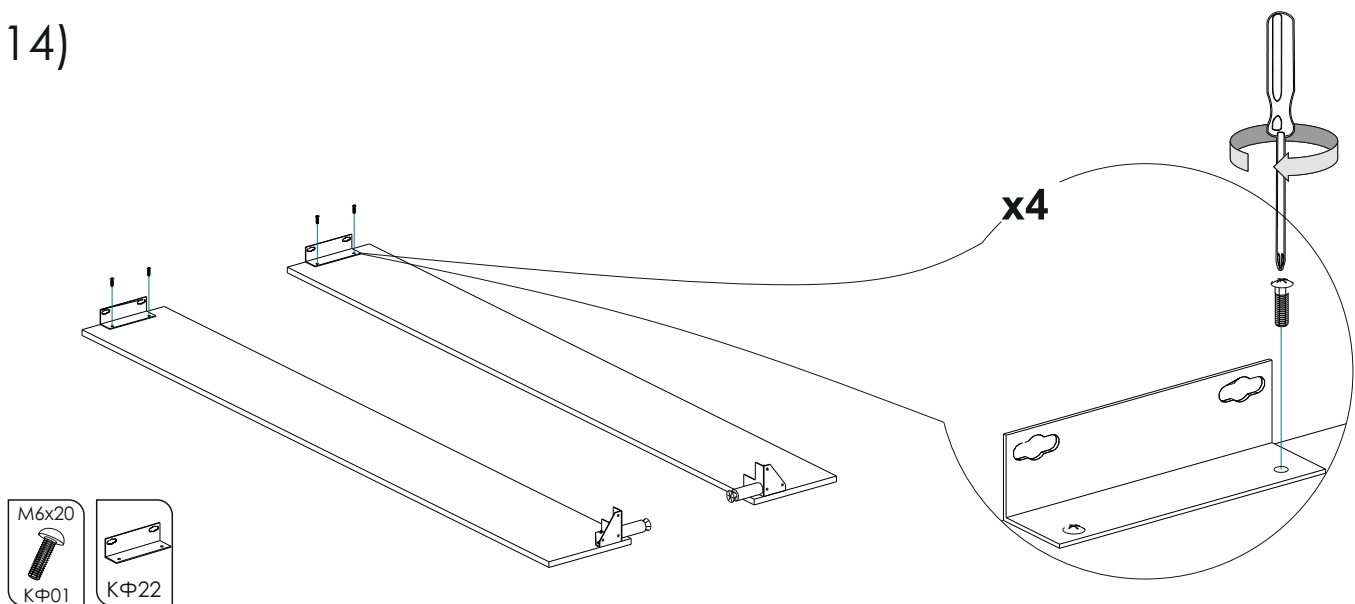


13)

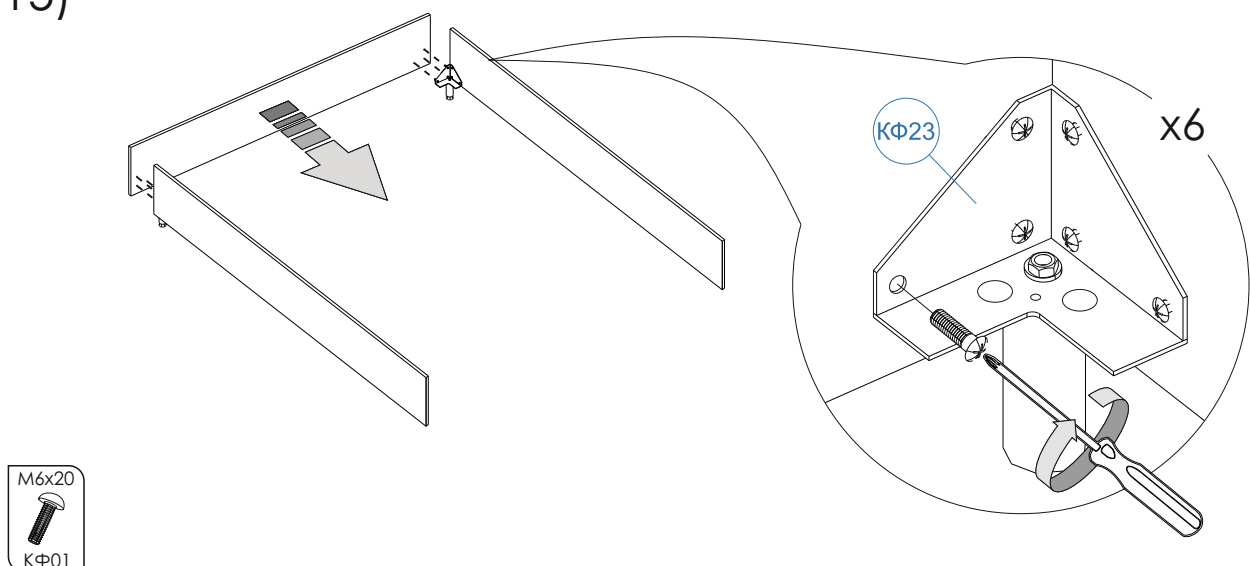
Вариант комплектации ножек №10 (опора конусная h-120)



14)

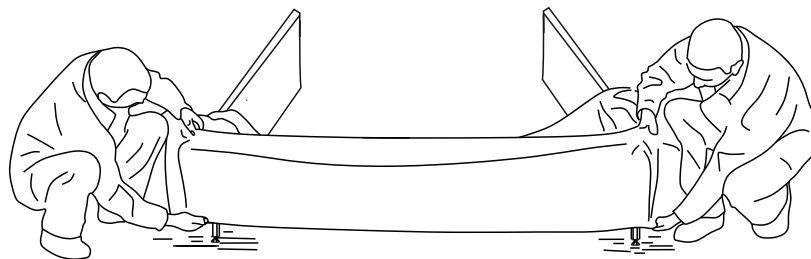
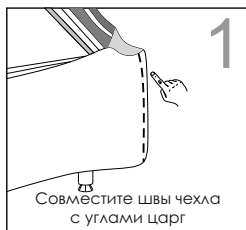


15)

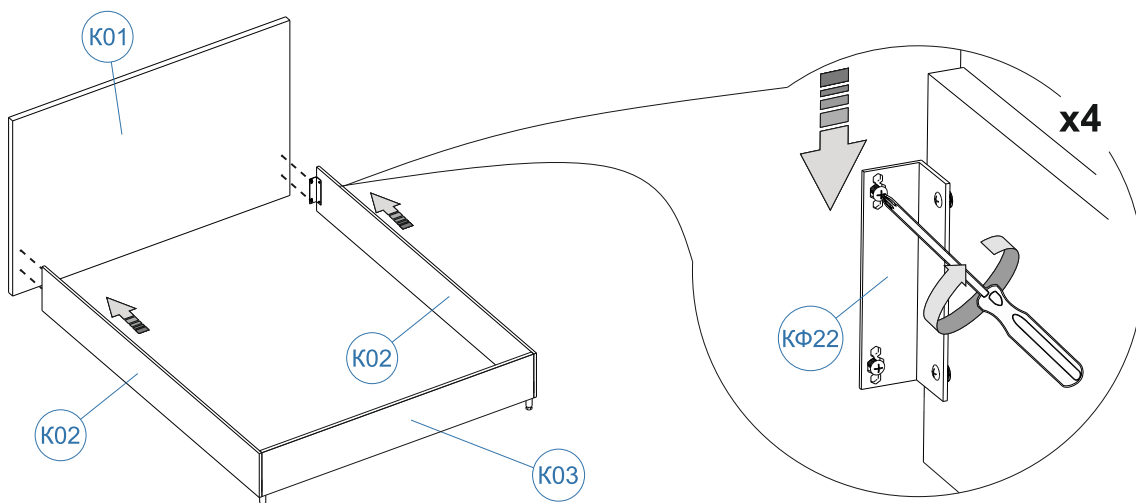


16)

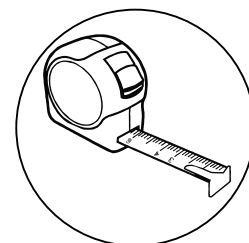
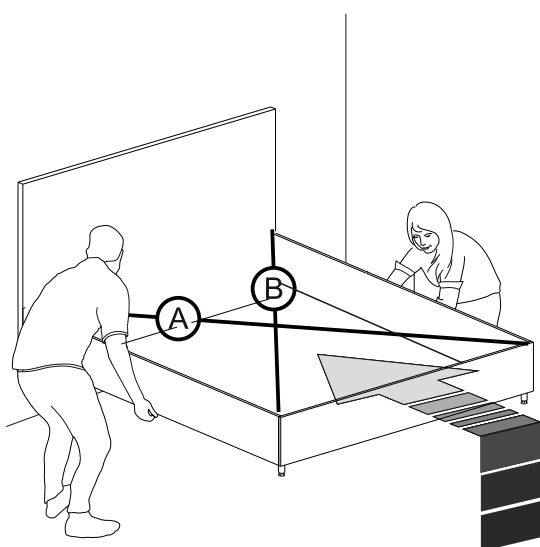
Установка чехла на царги, перед креплением спинки производится только для кроватей Naomi, Emma, Rosalie, Merelin, Premier



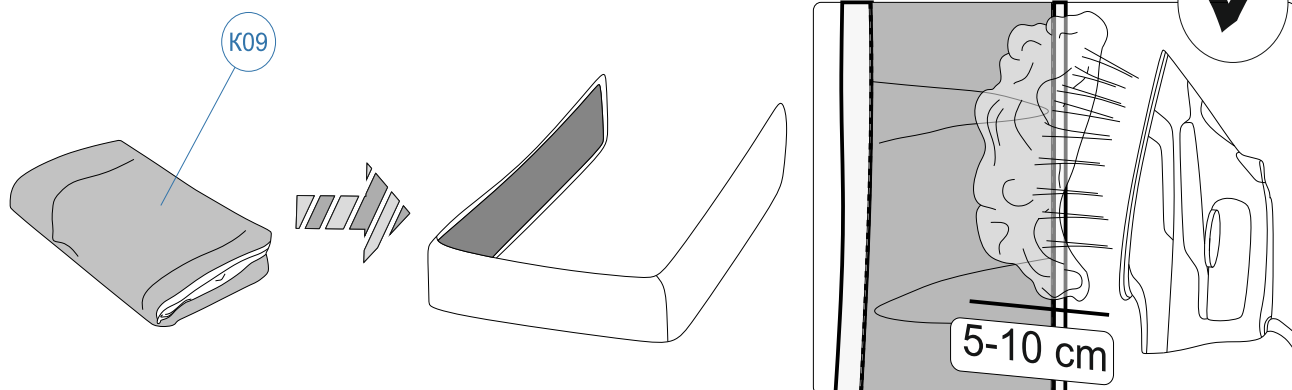
17)



18)

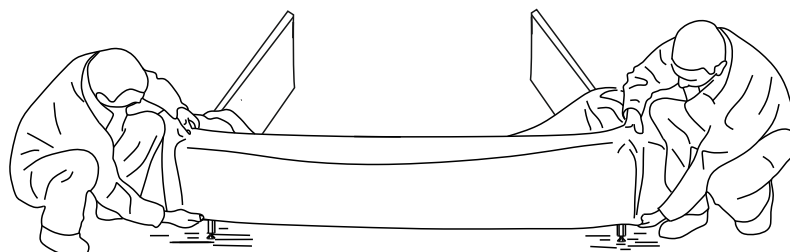


19)

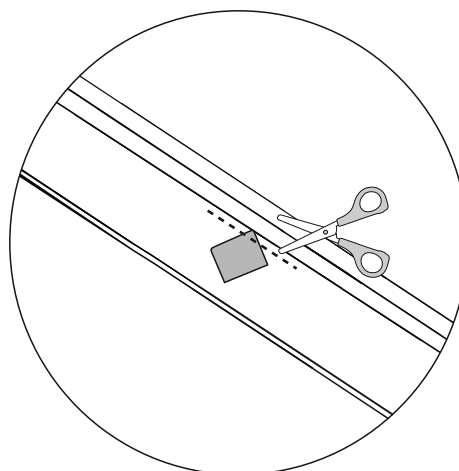
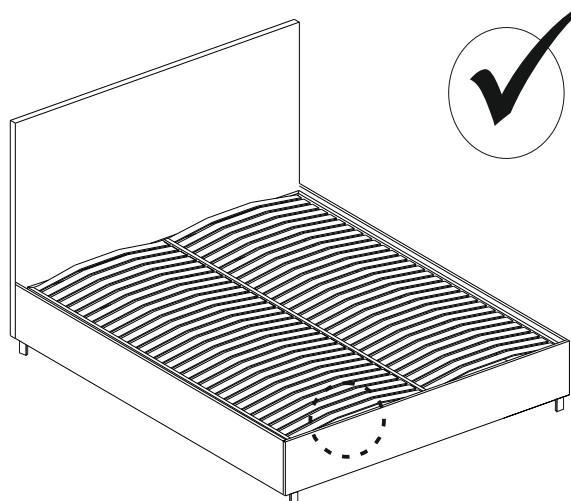


20)

Только для кроватей со съемным чехлом и царгами, полностью обитыми технической тканью.
Кроме кроватей Naomi, Emma, Rosalie, Merelin, Premier

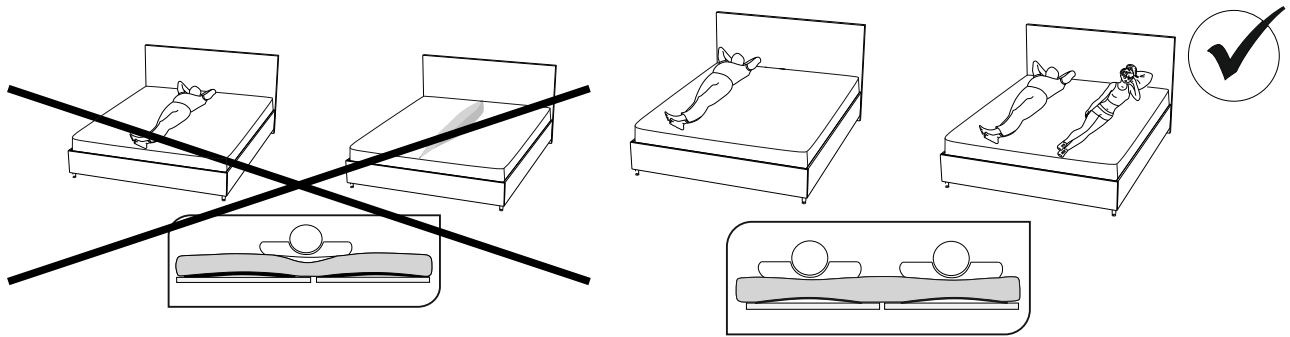


21)



В случае необходимости образец материала может быть отрезан либо заправлен под съемный чехол

22)



23)

